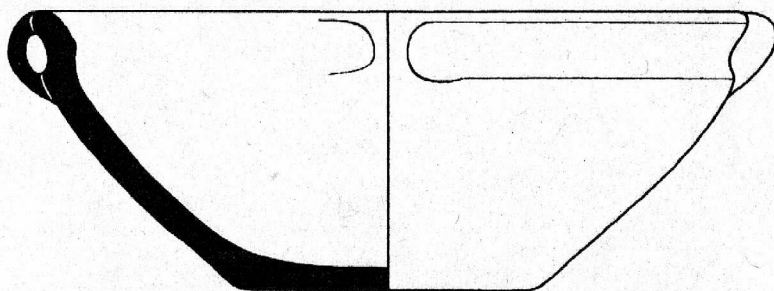


ARCHEOLOGICKÝ ÚSTAV AKADEMIE VĚD ČESKÉ REPUBLIKY V BRNĚ

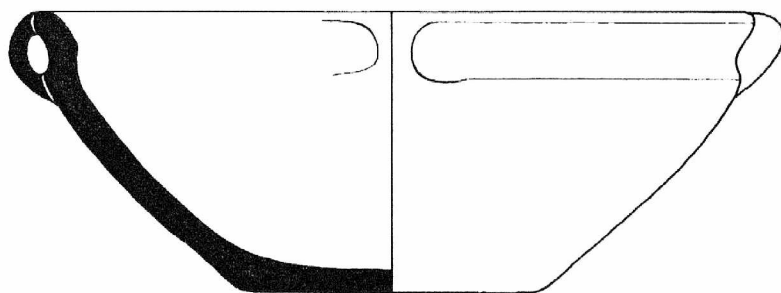
PŘEHLED VÝZKUMŮ 1992



BRNO 1996

ARCHEOLOGICKÝ ÚSTAV AKADEMIE VĚD ČESKÉ REPUBLIKY V BRNĚ

PŘEHLED VÝZKUMŮ 1992



BRNO 1996

OBSAH

1. Články a krátké studie

SVOBODA, J.: Gravettian and Epigravettian Chronologies in the Middle Danube Area	9
ŠEBELA, L. - DOČKALOVÁ, M.: Das Ur- und frühgeschichtliche Gräberfeld in Otnice (Bez. Vyškov) und einige Probleme des Spätneolithikums in Mähren.....	21

2. Zprávy o výzkumech a nálezech za rok 1992

2.1. *Paleolit a mezolit*

SVOBODA, J. - ŠKRDLA, P. : Excavations at Předmostí II in 1992 (district of Přerov).....	39
SVOBODA, J.: Archaický artefakt z Modletic (k.o. Marketa, okr. Jindřichův Hradec).....	40
SVOBODA, J.: Křemenná industrie z Kašence (k.o. Miroslav, okr. Znojmo).....	41
SVOBODA, J.: Nález paleolitu ze Zkamenělého zámku (Březina, k.o. Střemeníčko, okr. Olomouc)	41
ŠKRDLA, P.: Pekárna (k.ú. Mokrý, okr. Brno-venkov).....	42
ŠKRDLA, P. - PLCH, M.: Nález mladopaleolitického artefaktu u osady Na Mušlově (okr. Břeclav).....	43

2.2. *Neolit a eneolit*

KOŠTUŘÍK, P. - KAZDOVÁ, E.: Grabungssaison 1992 an der archäologischen Lokalität bei Těšetice-Kyjovice (Bez. Znojmo).....	45
JANÁK, V. - MÜLLER, K.: Sídliště kultury s lineární keramikou v Postřelmově - "U Františka" (okr. Šumperk).....	46
DOLEŽEL, J.: Ojedinělý nález neolitického sekeromlatu z Hlíny (okr. Brno-venkov).....	47
ŠMÍD, M.: Grabungsergebnisse auf der Siedlung der Trichterbecherkultur bei Laškov (Bez. Prostějov).....	47

2.3. *Doba bronzová*

PEŠKA, J. - KLANICOVÁ, E.: Věteřovské sídliště v Mikulově (okr. Břeclav)	49
SALAŠ, M.: Zjišťovací sondáž u Němčic (okr. Brno-venkov)	50
BRACHTL, Z.: Terénní výzkum u Dubicka (okr. Šumperk).....	50

2.4. *Doba halštatská a laténská*

VITULA, P.: Zjišťovací výzkum hradiska v Mokřém žlebu na katastru Moravského Krumlova (okr. Znojmo).....	53
VITULA, P.: Zjišťovací výzkum na hradisku u Budkovic (okr. Brno-venkov).....	55
DOLEŽEL, J.: Laténská keramika z Předklášteří (okr. Brno-venkov).....	56
ČIŽMÁŘ, M. - HORÁLKOVÁ, P.: Grabungsergebnisse des J.1992 im keltischen Oppidum Staré Hradisko (Gemeinde Malé Hradisko, Bez. Prostějov)	56

2.5. Doba římská a stěhování národů

ŠEDO, O.: Narušené objekty na sídlišti ve Vážanech nad Litavou (okr. Vyškov)	59
PEŠKA, J. - KLANICOVÁ, E.: Ein römerzeitliches Objekt bei Velké Němčice (Bez. Břeclav).....	59

2.6. Raný středověk

DOSTÁL, B. - VIGNATIOVÁ, J.: Břeclav - Pohansko 1992 (okr. Břeclav)	61
POLÁČEK, L.: Mikulčice - Valy 1992 (okr. Hodonín).....	62

2.7. Vrcholný středověk až novověk

HIMMELOVÁ, Z. - PROCHÁZKA, R. - ZATLOUKAL, R.: Rettungsgrabungen in Brno 1992 (Bez. Brno-město).....	67
DOLEŽEL, J.: Záchrané výzkumy ve středověkém jádře Doubravníku (okr. Žďár nad Sázavou)	68
PROCHÁZKA, R.: Sledování plynofikace Telče (okr. Jihlava) v r.1992	72
HIMMELOVÁ, Z.: Rettungsgrabung in Třebíč (Bez. Třebíč)	73
ZATLOUKAL, R.: Rettungsgrabung in Dominikanerkloster in Jihlava (Bez. Jihlava)	73
UNGER, J. - PROCHÁZKA, R.: Fortsetzung der archäologischen Grabungen in der Kathedrale St. Peter und Paul in Brno (Bez. Brno-město).....	74
KLANICOVÁ, E. - PEŠKA, J.: Archeologický výzkum na náměstí T.G.Masaryka v Břeclavi (okr. Břeclav).....	74
PROCHÁZKA, R.: Povrchový sběr na předradí hradu Šimberka, k.ú. Olbramkostel (okr. Znojmo)	75
DOLEŽEL, J.: Vrcholně středověké fortifikace nad údolím křtinského potoka k.ú. Babice nad Svitavou (okr. Brno-venkov).....	76
DOLEŽEL, J.: Záchraná akce na "Hradisku" v Černvíru (okr. Žďár nad Sázavou).....	77
DOLEŽEL, J.: Středověké osídlení výšiny "Kozí brada", k.ú.Předklášteří (okr. Brno-venkov).....	79
RYCHLÝ, M. - BRACHTL, Z.: Zjišťovací výzkum zříceniny hradu Pleče (o. Jindřichov, okr. Šumperk).....	80
BRACHTL, Z.: Záchraný výzkum na hradě Kaltenštejn (okr. Šumperk).....	80
BRACHTL, Z.: Další etapa zjišťovacího výzkumu v Javorníku-Vsi (okr. Šumperk)	81
DOLEŽEL, J.: Lokalizace a povrchový průzkum zaniklé středověké vsi Vznětín, k.ú. Hluboké u Kunštátu (okr. Blansko)	81
MALÍK, P. - PEŠKA, M.: Beitrag zur Lokalisation einer mittelalterlichen Ortswüstung bei der Gemeinde Jevišovka (Bez. Břeclav)	84
ZATLOUKAL, R.: Záchraný výzkum v Ostrovačicích (okr. Brno-venkov)	84

2.8. Různé

ŠTROF, A. - VITULA, P. - SALAŠ, M. - ČIŽMÁROVÁ, J. - KUNDERA, L.: Zjišťovací výzkum na hradisku Leskoun u Olbramovic (okr. Znojmo).....	85
STUHLÍK, S. - STUHLÍKOVÁ, J.: Fortsetzung der Grabungen in Moravská Nová Ves (Bez. Břeclav).....	87

DOLEŽEL, J. - RŮŽIČKA, V.: Záchranný výzkum na pravěké a středověké sídlištní ploše v centru Kuřimi (okr. Brno-venkov).....	88
GEISLER, M.: Rettungsgrabung an der Transitgasleitungstrasse zwischen Mutěnice und Velké Němčice (Bez. Hodonín und Břeclav).....	90
BÁLEK, M. - UNGER, J. - ŠEDO, O.: Výzkum na polykulturní lokalitě v poloze Pod vinohrady v Příbících (okr. Břeclav).....	91
BÁLEK, M.-KOŠTUŘÍK, P.: Rettungsgrabung zwischen den Gemeinden Prosiměrice und Kyjovice (Bez. Znojmo).....	92
PEŠKA, J. - KLANICOVÁ, E.: Další archeologické nálezy z areálu ŠZP v Lednici (okr. Břeclav)	92
PEŠKA, J. - KLANICOVÁ, E.: Nové zjištění na Malých Domaninách u Šitbořic (okr. Břeclav).....	93
KOVÁRNÍK, J.: Nové archeologické lokality na Znojemsku a Břeclavsku v r. 1992	94
GEISLER, M.: Povrchový průzkum plánovaného úseku trasy dálnice D 35 Přáslavice - Lipník nad Bečvou (okr. Olomouc, Přerov).....	99
JANÁL, J.: Nové archeologické nálezy z okolí Břeclavi (okr. Břeclav)	100

2.9. Speciální metody

BÁLEK, M.: Výsledky leteckého snímkování na Moravě v roce 1992.....	103
KOVÁRNÍK, J. - MINAŘÍK, M.: Systematická letecká archeologická prospekce na Jižní Moravě	105
VÍCHA, F.: Identifikace tvrže Lednice na Moravě (okr. Břeclav) na základě plánového a ikonografického průzkumu	110
CULEK, I.: Využití jednosnímkové fotogrammetrie na základě neměřických snímků pro dokumentaci archeologických nálezů	112

Výzkumy a záchranné akce na Moravě v roce 1992

a) Rejstřík lokalit.....	117
b) Rejstřík kultur	120

1. ČLÁNKY A KRÁTKÉ STUDIE

DAS UR- UND FRÜHGESCHICHTLICHE GRÄBERFELD IN OTNICE (BEZ. VYŠKOV) UND EINIGE PROBLEME DES SPÄTÄNEOLITHIKUMS IN MÄHREN¹

LUBOMÍR ŠEBELA, Archeologický ústav AV ČR Brno
MARTA DOČKALOVÁ, Moravské zemské muzeum Brno

I. Einleitung

An der Neige des Äneolithikums wurde Mähren eines der wichtigsten Zentren der urgeschichtlichen Entwicklung, welches die aus der nahen sowie fernen Umwelt kommenden Impulse nicht nur absorbierte, sondern auch transformierte und weiterleitete. Im mährischen Raum formten sich nämlich die Grundlagen der Únětice-Kultur, die das Hauptphänomen in der Entwicklungsgeschichte der älteren Bronzezeit in Mitteleuropa werden sollte. Da uns ihre Anfänge einstweilen nicht hinlänglich bekannt sind, könnte jedes neu entdeckte Gräberfeld mit seinen Denkmälern Licht in diese Problematik bringen.

Die Begräbnisstätte in Otnice, die sich im südöstlichen Teil des Ortes auf dem östlichen Abhang einer mäßigen, ins Inundationsgelände abfallenden Anhöhe befindet, wurde während einer Rettungsgrabung des Archäologischen Akademiestituts Brno unter der Leitung Dr. phil. J. TEJRALs im März 1975 untersucht. Man dokumentierte hier 7 Gräber: sechs (Nr. 1, 2, 4-7) gehörten der protoúněticer Kultur an, ein Grab (Nr. 3) stammte aus der Völkerwanderungszeit (TEJRAL 1977).

II. Beschreibung der Gräber samt Inventar

Grab 1

Etwa 60 cm unter der Oberfläche zeichnete sich eine rechteckige Grabgrube (180 x 100 cm) ab, die 80 cm tief war. Auf ihrem ebenen Boden ruhte in mittelmäßiger Hockerlage das Skelett eines 20-30jährigen Mannes, orientiert mit dem Kopf gegen S. Die Schienbeinknochen waren an die Femuren angezogen. Hinter dem Schädel lag ein Gefäß (1), weitere zwei (2, 3) barg man bei den Fußsohlen. Das Grab war mit schwarzer Erde verschüttet. Abb. 1:2.

1. Kleiner Krug. Inv.Nr. 11657-1/75 (gegenwärtig nicht identifiziert). Taf. 18:2.
2. Henkellose Amphore bikonischer Form mit abgesetztem eingebogenem Hals. Braunschwarze fleckige, rauhe (stellenweise abgesprungene) Oberfläche. Ton mit grober Sandmagerung. H. 201 mm, R. -118 mm, B. -85 mm. Inv.Nr. 11657-2/75. Abb. 2:4.
3. Schüssel mit ausgebogenen Wänden und fünf aus dem schräg abgeschnittenen Rand herausgezogenen Knubben. Braungraue glatte (stellenweise rauhe) Oberfläche. Ton mit grober Sandmagerung. H. -65 mm, R. -184 mm, B. -85 mm. Inv.Nr. 11657-3/75. Abb. 2:3.

Grab 2

Der Umriß der Grabgrube war schwer abzugrenzen, da sich die Überreste der Bestattung nur 60 cm unter der Oberfläche befanden, an der Grenze zwischen der Ackerkrume und der Lößbasis. Die Grube war wohl rechteckig, mindestens 40 x 120 cm groß. Das Skelett eines 7jährigen, in starker Hockerlage bestatteten Kindes ruhte auf der rechten Seite, orientiert mit dem Kopf gen. S, mit Blickrichtung gen. O. Hinter dem Schädel barg man ein kleines Gefäß (1) und ein anderes bei den

¹ Die Autoren sprechen Herrn Dr. J. TEJRAL herzlichen Dank aus für die Genehmigung seine Funde zu veröffentlichen. Zugleich schreiben sie ihm dies Studie zu aus Anlaß seines im J. 1993 erreichten 60. Geburtstags.

Füßen (2). Bei der anthropologischen Bearbeitung des osteologischen Materials fand man noch einen beinernen Gegenstand (3) vor. Abb. 1:4.

1. Kleine bauchige, henkellose Amphore mit leicht abgesetztem Hals und drei plastischen Knubben auf dem Bauch. Braunschwarze, glatte Oberfläche. Sandhaltiges Material. H. -115 mm, R. -81 mm, B. -60 mm. Inv.Nr. 11 657-4/75. Abb. 2:8.
2. Kleine Schüssel konischer Form mit schräg nach innen abgeschnittenem Rand. Braungraue, rauhe Oberfläche. Ton mit grober Sandmagerung. H. -52 mm, R. -198 mm, B. -75 mm. Inv.Nr. 11657-5/75. Abb. 2:1.
3. Beinerner Nadel mit krückenförmigem Kopf und abgebrochener Spitze. Erhaltene L. -62 mm. Inv.Nr. 11657-24/75. Abb. 2:6.

Grab 3

Die rechteckige Grabgrube (erhaltene L. -120 cm, Breite -50 cm) war im östlichen Teil durch die Verlegung einer Kanalisation teilweise zerstört. Auf ihrem Boden (180 cm tief) lag gestreckt das Skelett eines Kindes, wahrscheinlich männlichen Geschlechts, das im Alter von 12-13 Jahren bestattet wurde, mit dem Kopf gen. W orientiert. Die unteren Gliedmaßen waren zerstört. Um den Toten herum gab es Spuren eines aus Holzbrettern bestehenden Sarges. In der Beckengegend fand man zwei Schnallen (3, 4), beim linken Unterarm das Bruchstück eines Messers (1) und am Kreuzbein den Dorn einer dritten Schnalle (2). Abb. 1:5.

1. Stark verrostete Messerklinge mit leicht geschwungener Schneide. L. -69 mm. Inv.Nr. 11657-6/75. Abb. 4:2.
2. Bandförmiger Dorn einer eisernen Schnalle. L. -23 mm. Inv.Nr. 11657-7/75. Abb. 4:3.
3. Ovalförmige Schnalle aus Bronze mit ziemlich massivem, dachartig geformtem Rahmen. Gr. 18 x 27 mm. Inv.Nr. 11657-28/75. Abb. 4:4.
4. Ovalförmige Schnalle aus Eisen mit schnabelförmigem Dorn. Gr. 24 x 29 mm. Inv.Nr. 11657-29/75. Abb. 4:5.

Grab 4

Die rechteckige Grabgrube mit abgerundeten Ecken (200 x 88 cm) wurde beim Aushub für eine Kabelleitung teilweise zerstört. Auf dem 120 cm tief liegenden ebenen Boden ruhte auf der rechten Seite das Skelett eines 40-45jährigen Mannes (?), mit dem Kopf gegen SSW orientiert und mit Blickrichtung gen. O. Die Beine waren im Beckenbereich stark angezogen, die Unterschenkel an die Femuren angezogen. Der rechte Arm war im Ellbogen in stumpfem, der linke in spitzem Winkel gebogen, so daß die beiden Unterarme schräg auf dem Bauch nebeneinander lagen. Am Boden der Grube wurden Überreste eines organischen Stoffes - möglicherweise eines Holzbretts (Br. -60 cm) unter dem Skelett festgestellt. Vor dem Gesicht des Toten fand man ein unvollständiges Gefäß (1) und bei den Fußsohlen der angezogenen Beine eine kleine Schüssel (2). Das Grab war mit schwarzer, mit Löß vermengter Erde verschüttet. Abb. 1:3.

1. Unterteil eines Gefäßes mit abgesetztem Hals und stumpfer Kante unter dem Bauch. Braunschwarze fleckige (stellenweise abgesprungene) Oberfläche. Ton mit grober Sandmagerung. Erhaltene H. -91 mm, B. -50 mm. Inv.Nr. 11657-8/75. Abb. 4:1.
2. Halbkugelige kleine Schüssel mit umlaufender Furche unter dem Rand. Grauschwarze geglättete Oberfläche. Ton mit Sandmagerung. H. - 82-100 mm, R. -210 mm, B. -cca 90 mm. Inv.Nr. 11657-9/75. Abb. 3:8.

Grab 5

Auf der Lößbasis zeichnete sich eine rechteckige Grabgrube mit abgerundeten Ecken (200 x 76 cm) ab, die 60 cm tief war. Auf ihrem ebenen Boden ruhte auf der rechten Seite in mittelmäßiger Hockerlage das schlecht erhaltene Skelett einer 30-40jährigen Frau, mit dem Kopf gegen SSW orientiert und mit Blickrichtung gen. O. Der rechte Arm war im Ellbogen stark in spitzem Winkel gebogen, so daß sich die Finger der rechten Hand unter dem Kinn befanden. Unter dem Ellbogen

dieses Armes lagen die Finger der linken Hand, der linke Arm war in stumpfem Winkel gebogen. Bei der östlichen Wand der Grube waren drei Gefäße (1-3) in einer Reihe geordnet. Abb. 1:1.

1. Bikonischer Krug mit ausladendem Mundsäum, unter dem ein Bandhenkel angebracht war. Graubraune rauhe Oberfläche. Feiner Ton. H. -157 mm, R. -88 mm, B. -90 mm. Inv.Nr. 11657-11/75. Abb. 2:5.
2. Topf mit plastischer "schnurrbartartiger" Verzierung, auslaufend von der unteren Bandhenkelwurzel. Inv.Nr. 11657-11/75 (gegenwärtig nicht identifiziert). Taf. 18:1.
3. Kleine konische Schüssel mit drei aus dem Rand herausgezogenen Knubben (erhalten nur zwei). Braunschwarze glatte Oberfläche. Ton mit feiner glimmerhaltiger Sandmagerung. H. -54 mm, R. -158 mm, B. -65 mm. Inv.Nr. 11657-12/75. Abb. 2:2.

Grab 6

Die Grabgrube zeichnete sich auf der sterilen Basis als ein Rechteck mit abgerundeten Ecken (225 x 90 cm) ab. In einer Tiefe von 110 cm waren ihre senkrechten Wände zu einem Vorsprung gestaltet, so daß eine stufenartige Erhöhung den Boden auf allen vier Seiten umschloß und seine Fläche auf nur 180 x 55 cm verringerte. In diesem Grab waren zwei Erwachsene übereinander bestattet.

Bestattung A: cca 15 cm über dem Boden der Grube ruhte in mittelmäßiger Hockerlage auf der rechten Seite das gut erhaltene Skelett einer 40-45jährigen Frau, mit dem Kopf gen. S orientiert und mit Blickrichtung gen. O. Der Unterarm ihres im rechten Winkel gebogenen linken Armes lag quer über dem Leib. Die Knochen des rechten Unterarms waren an die Außenseite des Humerus angezogen. Hinter dem Schädel fand man zwei (1, 2) und bei den Füßen sechs (3-8) Gefäße vor.

Bestattung B: auf dem ebenen Boden (130 cm tief) wurden die schlecht erhaltenen Überreste vom Skelett eines 20-30jährigen Mannes freigelegt. Er lag auf der rechten Seite, so wie das höher liegende Frauenskelett und war auch übereinstimmend orientiert. Ähnlich war ebenfalls die Lage seiner Arme, bloß mit dem Unterschied, daß der Unterarm des gebogenen linken Armes zur Brust hin gerichtet war. Die Beine waren unterschiedlich angezogen - das linke ganz leicht, das rechte merklich stärker. Ungefähr bei der Taille des Toten lag ein Artefakt aus Silizit (9) und zwei Silexe (10, 11). Abb. 1:7a-c; Taf. 18:4, 5.

1. Bauchiger Topf mit Bandhenkel. Braungraue fleckige, glatte Oberfläche. Ton mit feinerer Sandmagerung. H. -131-136 mm, R. -110 mm, B. -66. Inv.Nr. 11657-13/75. Abb. 4:6.
2. Henkellose Amphore bikonischer Form mit abgesetztem eingebogenem Hals. Grauschwarze glatte (stellenweise rauhe) Oberfläche. Ton mit groberer Sandmagerung. H. -175 mm, R. -72 mm, B. -108-111 mm. Inv.Nr. 11657-14/75. Abb. 3:4.
3. Schüssel konischer Form mit umlaufender Furche unter dem Rand, die 4 kleine Henkel überwölben. Ton mit Sandmagerung. H. -85 mm, R. -220 mm, B. -90 mm. Inv.Nr. 11657-15/75. Abb. 3:7.
4. Kleiner Krug mit Bandhenkel. Braunschwarze glatte Oberfläche. Ton mit feinerer Sandmagerung. Inv.Nr. 11657-16/75. H. -85 mm, R. -51 mm, B. -30 mm. Abb. 3:3.
5. Schüssel konischer Form mit umlaufender Furche unter dem Rand, die 4 Blindhenkel überwölben. Braunschwarze geglättete Oberfläche. Ton mit feinerer Sandmagerung. H. -97 mm, R. -210 mm, B. -90 mm. Inv.Nr. 11657-17/75. Abb. 3:2
6. Krug mit Bandhenkel und stumpfer Kante unter dem Bauch. Braunschwarze fleckige, glatte Oberfläche. Feines sandhältiges Material. H. -211 mm, R. -110 mm, B. -80 mm. Inv.Nr. 11657-18/75. Abb. 4:8.
7. Topf mit Bandhenkel und stumpfer Kante unter dem Bauch. Braungraue glatte Oberfläche mit dunklen Flecken. Ton mit groberer Sandmagerung. H. -130 mm, R. -141 mm, B. -70 mm. Inv.Nr. 11657-19/75. Abb. 4:7.
8. Zweihenkelige, bikonisch geformte kleine Amphore. Grauschwarze rauhe (stellenweise abgeriebene) Oberfläche. Sandhältiges Material. H. -124 mm, R. -76 mm, B. -50 mm. Inv.Nr. 11657-20/75. Abb. 3:1.
9. Silizitdolch. Inv.Nr. 11657/75 (gegenwärtig nicht identifiziert).

10. Ventralflächiger Schaber. Silizit aus glazigenen Sedimenten. L. -36 mm. Inv.Nr. 11657-22/75. Abb. 3:5.

11. Terminaler Klingenteil. Silizit aus glazigenen Sedimenten. L. -40 mm. Inv.Nr. 11657-23/75. Abb. 3:6.

Grab 7

Bei den Erdarbeiten zur Legung einer Stromleitung wurde die SÖ Ecke einer rechteckigen Grabgrube (140 x 70 cm) mit abgerundeten Ecken zerstört. Im nördlichen Teil dieses cca 50 cm tiefen Grabes stellte man auf seinem ebenen Boden die Überreste eines Skeletts fest - nämlich jene der unteren Gliedmaßen und des Beckenbeins. Ihrer Lage nach kann man annehmen, daß der Tote in leichter Hockerlage auf der rechten Seite ruhend bestattet wurde, mit dem Kopf gen. S orientiert. Bei dem Becken lag eine Scherbe (1). Bruchstücke zweier Gefäße (2,3) barg man überdies in der nordöstlichen Ecke der Grube, die mit schwarzbrauner humoser Erde verschüttet war. Abb. 1:6.

1. Gegenwärtig nicht identifizierbare Scherbe. Inv.Nr. 11657-25/75.

2. Gegenwärtig nicht identifiziertes Fragment einer Schüssel. Inv.Nr. 11657-26/75.

3. Unterteil eines dünnwandigen Gefäßes (Krügleins?). Glatte grauschwarze Oberfläche. Feiner Ton. Erhaltene H. -32 mm, B. -35 mm. Inv. Nr. 11657-27/75. Abb. 2:7.

III. Charakteristik des anthropologischen Materials

Grab 1

Vom Skelett eines erwachsenen Individuums blieben nur der unvollständige Schädel und ein Teil des postkranialen Skeletts erhalten. Das Stirnbein ist gewölbt mit Glabella II. Grades. Ein Teil des Nackenbeins zeigt ausgeprägtes Muskelrelief mit erhaltenem mittelgroßem Warzenfortsatz. Die Schädelknochen sind stark, durch endokraniale Korrosion angegriffen. Der Oberkiefer hat einen schmalen und flachen Gaumen, am Unterkiefer läßt sich das mäßig vorstehende Kinn erkennen. Die mittelgroßen, kariesfreien Zähne weisen Abrasion 2. bis 3. Grades auf. Vom postkranialen Skelett sind der linke Humerus und die Clavicula erhalten, die übrigen Skeletteile sind angegriffen und vorwiegend fragmentiert. Der Humerus hat einen kleinen Gelenkkopf, aber einen stark entwickelten Muskelansatz, der die Rauigkeit Tuberositas deltoidea bildet. An den Wirbelknochen konstatiert man geringfügige arthritische Veränderungen. Die von den unteren Extremitäten übriggebliebenen Fragmente der Femuren, der Tibia und der Fibula sind für die anthropometrische Messung nicht verwendbar. Die große Stärke der Schädelknochen und das ausgeprägte Muskelrelief, auffallend besonders an den langen Knochen, deuten auf die Gebeine eines Mannes hin. Die Obliteration der Schädelnähte, die Zahnabrasion und die stärkere Abnutzung der Molaren lassen das Alter des Toten auf 20-30 Jahre bestimmen.

Grab 2

enthielt die Überreste des Schädels und der unteren Extremitäten eines Kindes. Vom Schädel fand man das Schläfenbein, die Okzipitalschuppe, ein Fragment der Schädelbasis und einen Teil des Oberkiefers mit den Milchzähnen vor. In der linken Hälfte des Unterkiefers sind die Milchmolaren (m1, m2) und der erste bleibende Mahlzahn (M 1) angelegt: dieser ist das entscheidende Merkmal, wonach man das Alter dieses Kindes auf 7 Jahre bestimmen kann. Dem entspricht auch die Länge der meßbaren langen Knochen. Dieses Skelett ist - zum Unterschied von den anderen - dunkel verfärbt, was die Feuchtigkeit des Milieus verursacht haben mag.

Grab 3

mit der Bestattung eines juvenilen Individuums gehört in einen anderen Zeitraum, als die übrigen Gräber der Otnicer Nekropole, wie die abweichende Struktur der Beinoberfläche der hier freigelegten Skelettreste erkennen läßt. Der Schädel ist unvollständig, ohne Schädelbasis, deformiert durch den Druck der Verschüttung. Das mittelhohe Gesicht hat eine flache bis fliehende Stirne, eine breite und schmale Nase, mittelgroße ovalförmige Augenhöhlen. Auffallend sind die großen und starken Zähne dieses Individuums. Die ersten bleibenden Molaren sind schon vollständig in die

Okklusalfäche durchgebrochen und waren beim Kauen benutzt worden. Die zweiten Molaren haben nur durchgebrochene Zahnkronen vor dem Beginn der Okklusion. Die angelegten Molaren M2 reichen nicht bis zur Kaufläche, wurden also beim Kauen nicht benutzt. Die Zahnabrasion ist im ganzen beinahe unmerkbar, die Zähne sind außergewöhnlich gesund. Vom postkranialen Skelett korrosiven bis atrophischen Charakters blieben nur Bruchstücke erhalten. Dieses Individuum, wahrscheinlich ein Junge, ist im Alter von 12-13 Jahren gestorben.

Im Grab 4

war das relativ robuste Skelett eines erwachsenen Individuums mit unvollständigem, angegriffenem Schädel bestattet. Die starken Schädelknochen sind endokranial durch Sinter bedeckt. Das ausgeprägte Muskelrelief an den langen Knochen, das gut entwickelte Tuberculum marginale am Jochbein und die Tuberositas masseterica am Unterkiefer entsprechen den Merkmalen eines Mannes.

Es treten hier allerdings auch einige Merkmale des weiblichen Geschlechts auf: die mittlere bis geringe Größe des Warzenfortsatzes, die kleineren Gelenkköpfe der langen Knochen, die Perforation der Fossa olecrani am Humerus, die öfter an den Frauenskeletten erscheint. Das postkraniale Skelett ist sehr robust, insbesondere an den Oberschenkelknochen stellt man die ausgeprägten Rauigkeiten Tuberositates glutaeae fest. Die fragmentarischen langen Knochen sind für die anthropometrische Messung unverwendbar. Der Zustand der Obliteration der Schädelnähte, die fortgeschrittene - möglicherweise auch durch eine Zahnkrankheit gesteigerte-Zahnabrasion sind Merkmale, auf deren Grundlage man das Alter dieses Individuums auf 40-45 Jahre schätzen kann.

Im Grab 5

lag das grazil gebaute, unvollständige Skelett eines erwachsenen Individuums. Vom Schädel sind nur die Kiefer erhalten: der Oberkiefer hat tiefen Gaumen, die Zähne - namentlich die Molaren - sind stark abradiert. An den Alveolen der ersten Molaren sind Spuren einer eitrigen Zahnwurzelentzündung sichtbar, die zur Bildung von Fisteln an den Seiten des Oberkiefers führte. Der niedrige Unterkiefer zeigt ein schwaches Kinn, der Mandibularast ist kurz und breit. Die Zahnabrasion ist mittelmäßig, sehr stark nur an den Molaren. Diese Ungleichmäßigkeit ist durch Zahnkrankheit verursacht. Das Muskelrelief des grazilen postkranialen Skeletts ist schwach entwickelt. Die Gelenkköpfe der Unterarmknochen sind klein, die Hälse der Oberschenkelknochen kurz, der Pilaster ist mittelgroß. Die Schienbeine sind s-förmig gekrümmt und zeigen eine schwache Kante an der Vorderseite. Am Becken ist die geöffnete Form der Incisura ischiadica maior charakteristisch, die uns erlaubt hier ohne allem Zweifel die Bestattung einer im Alter von 30-40 Jahren verstorbenen Frau zu erblicken.

Grab 6

stellte ein sog. Doppelgrab dar.

Als **Bestattung A** bezeichnen wir das relativ gut erhaltene Skelett eines erwachsenen Individuums, dessen unvollständiger Schädel durch den Druck der Verschüttung so stark deformiert war, daß man seine ursprüngliche Form nicht bestimmen kann. Nahe der Stirnnaht befindet sich eine ovalförmige, 1 cm große Knochendepression. Der Gaumen des schmalen Oberkiefers ist tief, die Zähne sind stark abradiert. Der kurze Unterkiefer mittlerer Breite hat ein leicht vorstehendes Kinn. Der grazile Schädel mit den Warzenfortsätzen geringer Größe und weiteren typischen Merkmalen deutet auf das weibliche Geschlecht hin. Das postkraniale Skelett ist mittlerer Größe, die (nach Bach) berechnete Höhe der Gestalt betrug 163 cm. An der rechten Clavicula ist eine geheilte Fraktur erkennbar und an den Lendenwirbeln stellt man geringfügige arthritische Veränderungen fest. Am Humerus mit dem kleinen Gelenkkopf ist die kleine Rauigkeit Tuberositas deltoidea zu sehen. Am Becken zeugt die geöffnete Form der Incisura ischiadica maior eindeutig vom weiblichen Geschlecht dieses Individuums. Diese Feststellung erhärten weitere Merkmale - die geringe Stärke der Schädelknochen mit dem schwach entwickelten Muskelrelief, die Form der Stirne mit den scharfen Rändern der Augenhöhlen, die Größe der Zähne und die kleinen Gelenkköpfe. Von den unteren Extremitäten sind die Femuren, Tibien und die Fibula erhalten. Im Hinblick auf den

Obliterationszustand der Schädelnähte und die Zahnabrasion 3. Grades bei einer stärkeren Abnutzung der Molaren kann man das Alter der Toten auf 40-45 Jahre schätzen.

Die **Bestattung B** stellte nur ein Teil vom Skelett eines reifen Individuums dar, von dessen Schädel bloß die trepanierte linke Hälfte übrigblieb. Die Trepanationsöffnung, die sich an den Temporallinien des Stirnbeins befindet, erreicht den vorderen Rand des Scheitelbeins und endet am oberen Rand der Schläfenbeinschuppe: sie ist 4,5 cm lang, 3 cm breit und zeigt am ganzen Umfang Spuren der ursprünglichen Einschnitte. Überraschend ist die außergewöhnliche Stärke der Schädelknochen. Der sehr robuste Warzenfortsatz, das gut entwickelte Tuberculum marginale, sowie das besonders am Hinterhaupt stark ausgeprägte Muskelrelief deuten zusammen mit dem starken Schädel auf die Bestattung eines Mannes hin. Der rundkantige Rand der Trepanationsöffnung beweist, daß der Kranke den chirurgischen Eingriff und den Heilungsprozeß überlebt hat. Die Schädelnähte sind offen, die Okzipitalknochen reich gegliedert. Der Schädel ist endokraniel durch Korrosion entlang der mittleren Sagittalebene angegriffen. Vom Unterkiefer blieb nur der dritte Molar erhalten.

Die durch Korrosion stark angegriffenen Fragmente des postkranialen Skeletts sind für eine fachgemäße Bewertung von keinem Belang. Alles in allem hat man es mit der Bestattung eines 20-30jährigen Mannes zu tun.

Auswertung der Skelettreste

Aus den sechs protoúněticer Gräbern (Nr. 1, 2, 4-7) wurden Skelettreste von 7 Individuen geborgen, da im Grab 6 zwei Tote bestattet waren. Nach der fachgemäßen Bearbeitung verfügen wir jedoch über osteologisches Material nur aus den Gräbern 1, 2, 4-6, nachdem die Überreste der Bestattung aus Grab 7 bei der Konservierung zerfallen sind. Unseren kleinen Fundkomplex bilden also sechs mehrheitlich schlecht erhaltene postkraniale Skelette erwachsener Individuen - nämlich dreier Männer (zweier 20-30jähriger und eines 40-45jährigen) und zweier Frauen (im Alter von 40-45 Jahren) - zu denen noch die Gebeine eines 7jährigen Kindes hinzukommen.

Die kleinen Anomalien, die man an den Knochen feststellte, sind im großen und ganzen üblich. Erwähnenswert ist die geheilte Fraktur am rechten Schlüsselbein des Frauenskeletts im Grab 6 (Bestattung A), wo man auch die Höhe der Gestalt dieser Toten mit 163 cm berechnen konnte. Von den untersuchten Schädeln war keiner im wünschenswerten Erhaltungszustand; nur im Grab 6 (Bestattung B) wurde die linke Schädelhälfte mit einer an den Temporallinien des Stirnbeins befindlichen Schädelbohrung geborgen, die bei einer Größe von 45 x 30 mm den vorderen Rand des Scheitelbeins erreicht und am oberen Rand der Schläfenbeinschuppe endet. Auf ihrem ganzen Umfang treten Spuren der ursprünglichen Einschnitte (Taf. 18:3) auf. Es steht dabei nachweislich außer Frage, daß der Kranke die Trepanation gut überstanden hat. Die Durchführung einer dermaßen schwierigen Operation setzt zweifellos gewisse medizinische Kenntnisse voraus, an denen es offensichtlich schon im Spätäneolithikum nicht gänzlich fehlte. Im mährischen Siedlungsraum ist die Trepanation sowohl bei den Trägern der Schnurkeramikultur (Kostelec bei Holešov: JELÍNEK 1964, Taf. VIII:30-32), als auch bei den Glockenbecherleuten belegt (Slavkov bei Brno: MATIEGKA 1918, Abb. 21; Lhánice: JELÍNEK 1964, Taf. XXVII:113, 114).

Was die Klassifikation der anthropologischen Funde aus Otnice betrifft, gelangt man zum Schluß, daß die Skelette der Frauen (Grab 5; 6-Bestattung A) grazil und mittelhoch, jene der Männer sehr robust (Grab 4) oder mittelmäßig robust (Grab 1. 6-Bestattung B) waren. Das Kinderskelett aus dem völkerwanderungszeitlichen Grab 3 wird anderweitig behandelt (das anthropologische Material ist im Institut Anthropos des Mährischen Landesmuseums Brno unter der Zuwachsnr. 12/88 aufbewahrt).

IV. Gräber der protoúněticer Kultur

1. Analyse des Bestattungsritus

Auf dem Gräberfeld in Otnice waren die Toten in rechteckigen Gruben mit abgerundeten Ecken bestattet. Die Skelette lagen auf der rechten Seite, mit dem Kopf gen. S (in einem Falle, nämlich im Grab 5, gen. SSW) orientiert, mit Blickrichtung gen. O (Abb. 1). Diese Lage entspricht der

allgemeingültigen Bestattungsart, die in der protoúněticer Kultur in Mähren zu cca 80% vorherrscht (KŘIVÁNEK - ONDRÁČEK - STLOUKAL 1972, 517). Die Einziehung der Beine zum Becken war mittelmäßig (Gr. 1, 5, 6 - Abb. 1:1, 2, 7a-b), oder auch stark (Gr. 2, 4 - Abb. 1:3, 4). Die Schienbeine in den Gräbern 1 und 4 waren an die Femuren angezogen (Abb. 1:2, 3). Im Doppelgrab 6 war die Einziehung der unteren Extremitäten der zwei Toten verschieden (Abb. 1:7a-b). In vier Fällen blieben die oberen Extremitäten erhalten: ihrer Lage nach ist die Bestattung 4 mit dem Typ C (BUCHVALDEK 1986, Abb. 16:C), die Lage der Arme und Unterarme des Skeletts A im Doppelgrab 6 wiederum mit dem Typ B (derselbe 1986, Abb. 16:B) vergleichbar. Die Lage der Arme im Grab 5 (Abb. 1:1) und bei dem Skelet B im oberwähnten Grab 6 ist atypisch. Die Toten ruhten auf dem Boden der Gruben. Unter dem Skelett und den Beigaben im Grab 4 stellte man aber Überreste eines organischen Stoffes fest (Abb. 1:3), was zur Annahme führen dürfte, daß der Tote auf einem Holzbrett gebettet war. Es wäre allerdings auch denkbar, daß man es hier mit den Überresten eines Sargbodens zu tun hatte.

Die Konstruktion der Grabgruben ist einfach - ihre senkrechten Wände gehen gleich in den ebenen Boden über. Alleinstehend in unserer protoúněticer Kultur ist jedoch die besondere Gestaltung der Wände im Grab 6, deren Unterteil in Form eines stufenartigen Vorsprungs den Boden an allen vier Seiten umschließt (Abb. 1:7c). Urgeschichtliche Analogien dazu gibt es im böhmisch-mährischen Siedlungsraum nur in der Glockenbecherkultur (HAVEL 1978, 94, 102).

In Otnice verzeichneten wir in einer Grabgrube jedesmal nur einen einzigen Toten. Eine Ausnahme stellte bloß das Grab 6 dar (Abb. 1:7a-c), wo zwei Erwachsene übereinander begraben waren. Solche Doppelgräber sind in der protoúněticer Kultur relativ selten. Ihre Parallelen wurden nur auf den frühúněticer Nekropolen in Marefy (Bez. Vyškov) (TIHELKA 1953, 297), Těšetice (Bez. Znojmo) (PALLIARDI 1896, 17) und Syrovice (Bez. Brno-venkov) (ČERNÝ 1912, 96) verzeichnet: dort handelte es sich jedesmal um die Bestattung eines Erwachsenen mit einem Kind.

2. Analyse des Grabinventars und Datierung

Den wesentlichen Teil der Grabausstattung bildet in Otnice die Keramik. Ihr Komplex zählt 23 Gefäße, von denen 5 gegenwärtig nicht zu identifizieren waren. Weitere zwei sind nur Torsos (Abb. 2:7; 4:1), deren genauere typologische Bestimmung nicht möglich ist.

Unsere Betrachtungen können also von 17 keramischen Formen ausgehen. Die zahlenmäßig stärkste Gruppe darunter sind Schüsseln (6 Stück), deren Formgebung beträchtliche Variabilität zeigt. Die Schüsselfunde aus Otnice lassen sich in zwei Gruppen einteilen. Für die eine, 3 Exemplare zählende, ist eine Furche unter dem Rand typisch (Abb. 3:8), überwölbt von 4 Henkeln (in 2 Fällen) (Abb. 3:2, 7). Die andere Gruppe bilden weitere drei schüsselförmige Stücke, für die der einfache konische Bau des Körpers kennzeichnend ist: dabei sind aus dem Gefäßrand in zwei Fällen Knubben herausgezogen (Abb. 2:2, 3). Die Profilierung der Otnicer Schüsseln stimmt im ganzen mit jener überein, die uns aus anderen protoúněticer Lokalitäten bekannt ist (vgl. ONDRÁČEK 1967, Abb. 9:7, 11; 12:3; 14:8; 16:2; 18:5; 19:3, 6; ČIŽMÁŘ - DVOŘÁK 1985, Abb. 4:4, 11; 6:2; 7:3).

Drei Gefäße repräsentieren die henkellosen Amphoren mit eingebogenem, vom bikonischen (Abb. 2:4; 3:4) oder kugeligen Körper (Abb. 2:8) abgesetztem Hals. Besondere Beachtung verdient die kleine Amphore aus Grab 2, mit drei spitzigen Knubben auf dem Bauch: ungewöhnlich ist hier nämlich das Anbringen der plastischen Verzierung, die sich meistens unter dem Bauch (ONDRÁČEK 1967, Abb. 6:11; 12:10, 11; 21:7, 9), aber im gegebenen Falle auf der maximalen Bauchausweitung befindet.

Eine Amphore mit zwei gegenüberliegenden Henkeln auf den Gefäßschultern (Abb. 3:1) gehört zu den zwar charakteristischen, aber ziemlich seltenen Formen der mährischen protoúněticer Keramik. Zum erstenmal begegneten wir bei dieser Gefäßgattung dem Erscheinen von Bandhenkeln auf den Schultern, denn in allen uns bislang bekannten Fällen handelt es sich entweder um randständige Henkel (ONDRÁČEK 1967, Abb. 19:4, 5; 20:1), oder um jene auf dem Hals sitzenden (derselbe 1967, Abb. 19:2). Die größte Ähnlichkeit mit unserem Otnicer Fund - was die Profilierung des Körpers anbelangt - zeigen die Stücke aus den frühúněticer Nekropolen in Opatovice bei Rajhrad und Těšetice (derselbe 1967, Abb. 19:11; 22:1).

Den protoúněticer Topfformen entsprechen die drei topfförmigen Gefäße aus Grab 6 (Abb. 4:6, 7). Ihr Körper ist bauchig bis kugelförmig, der Hals scharf abgesetzt, eines von ihnen hat eine stumpfe Kante unter der maximalen Bauchausweitung. Eine ähnliche Profilierung des Körpers sowie Halses findet man bei dem Topf aus Grab 5 (Taf. 18:1) vor, der bei der unteren Bandhenkelwurzel mit einem "schnurrbartähnlichen" plastischen Dekor verziert ist: dies ist ein typisches Motiv, das in den spätaeneolithischen Kulturen Mährens in der plastischen Verzierung der krugförmigen Gefäße lokalen Ursprungs vereinzelt auftritt. Wir nehmen an, daß es hier als dekoratives Element fremder Herkunft angewendet wurde, und würden seine Wurzeln in den keramischen Erzeugnissen der Träger der frühbronzezeitlichen Kulturen im Raum des Karpatenbeckens suchen (ŠEBELA 1993, 34).

Zu den besonders charakteristischen Formen der ältesten protoúněticer Keramik zählen unumstritten die Krüge, die in den Kulturen des Spätaeneolithikums in Mähren eine führende Stellung einnehmen. In Otnice wurden 4 Exemplare geborgen, von denen zwei in Körperbau miteinander übereinstimmen. In beiden Fällen handelt es sich um einen eiförmigen Körper mit kurzem zylindrischem, scharf abgesetztem Hals und einem randständigen Bandhenkel (Abb. 3:3; Taf. 18:2). Sie stellen eine uns bislang aus der protoúněticer Kultur unbekannt Krugform dar. Interessant ist ferner der Krug aus Grab 5 (Abb. 2:5): sein beutelförmig profilierter Körper geht allmählich in den eingebogenen Hals mit ausladendem Mundaum über, unter dem der Bandhenkel sitzt. Exakte Analogien zu diesem Stück kennen wir vorläufig nicht. Gewisse Ähnlichkeit mit ihm kann nur einem kleinen krugförmigen Gefäß aus der frühúněticer Grabstätte in Bedřichovice (DVOŘÁK - ČIŽMÁŘ 1985, Abb. 8:7) zugesprochen werden, dessen Hals allerdings scharf vom Bauch abgesetzt und dessen Maximaldurchmesser kleiner ist, als bei dem Otnicer Fund: dort ist nämlich der Durchmesser der Bauchausweitung größer, als die ganze Gefäßhöhe. Zuletzt soll noch der hohe Krug aus Grab 6 erwähnt werden: sein Körper ist bikonisch, unter dem ausladenden Rand des eingebogenen Halses ist ein Bandhenkel angebracht (Abb. 4:8). Verzierte oder unverzierte Krüge der gleichen Profilierung wurden auf mehreren protoúněticer Nekropolen verzeichnet (ČIŽMÁŘ - DVOŘÁK 1985, Abb. 3:1, 5; 4:9, 12; ONDRÁČEK 1967, Abb. 28:5; 29:10). Diese Exemplare, desgleichen wie jenes aus Otnice, erinnern sehr stark an den sog. Nagyrév-Krug balkanischen Typs mit einem Bandhenkel unter dem Rand, der für die jüngste Denkmälergruppe lokalen Ursprungs in der mährischen Schnurkeramik-kultur kennzeichnend ist (ŠEBELA 1990, 120; 1991, 24; BUCHVALDEK 1986, Abb. 60:F 2, 3). Seine Vorlagen möchten wir in den frühbronzezeitlichen Kulturen des Karpatenbeckens und des nördlichen Balkans erblicken. Sowohl in der mährischen Schnurkeramik, als auch in der protoúněticer Kultur sind für diese Krüge ein bikonischer Körper, höherer Hals und ein unter dem Mundaum sitzender Bandhenkel charakteristisch. Bei den Formen der Schnurkeramik-kultur wird ein scharfer Umbruch auf der Bauchausweitung, aber eine stumpfe Kante unter dieser bei den protoúněticer Stücken festgestellt. Der Hals ist in beiden Fällen scharf abgesetzt. Bei den frühúněticer Krügen entspricht seine Höhe etwa 2/5 der Gefäßhöhe, seine Wände sind eingebogen und der Durchmesser des Mundaums ist stets kleiner als jener am Übergang des Halses in die Schulterpartie. Zum Unterschied davon sind die schnurkeramischen Stücke am Gefäßrand breiter als der Unterteil des Halses, der dabei auch weniger hoch ist.

Aus diesem Vergleich ist zu entnehmen, daß sich die Krüge dieses Typs in den beiden spätaeneolithischen Kulturen aller Wahrscheinlichkeit nach aus den gleichen Wurzeln entwickelten. Die erwähnten Unterschiede in ihrer Gestaltung dürften auf das unterschiedliche bildnerische Fühlen der Träger der gegebenen zwei Kulturkomplexe zurückzuführen sein. Meiner Meinung nach sollte man also auf eine scharfe Trennung derartiger Krüge verzichten und sie alle als eine der Subvarianten des Nagyrév-Kruges balkanischen Typs mit einem Bandhenkel unter dem Rand (sgn. Variante C: ŠEBELA 1990, 120-121) betrachten. In der Beschreibung würde man alsdann präzisieren, ob es sich um die protoúněticer oder schnurkeramische Form der Variante C handelt. (Der Autor bereitet eine spezielle Studie zu dieser Problematik vor).

Recht bescheiden ist die Kollektion der Kleinfunde aus Otnice. Alleinstehend scheint vorläufig die Beinnadel mit krückenförmigem Kopf zu sein (Abb. 2:6), hergestellt aus nicht näher bestimmtem Bein. Die Spaltindustrie ist durch zwei Artefakte vertreten - durch einen ventralflächigen Schaber (Abb. 3:6) und einen terminalen Klingenteil (Abb. 3:5): beide sind aus Silizit aus glazigenen

Sedimenten (nach der Klassifikation RNDr. A. PŘICHYSTALS vom Katheder für Geologie u. Paläontologie der Masaryk-Universität Brno), dessen Lagerstätten im Raum nördlich der Mährischen Pforte vorkommen.

Die Silizitdolche werden in den Männergräbern der protoúněticer Kultur selten verzeichnet. Einen (cca 16 cm langen) flächenretuschierten Silizitdolch fand man bei dem linken Unterarm des Männerskeletts im Doppelgrab 6. Dieses Stück in Weidenblattform ist jedoch im Augenblick nicht zur Disposition (Taf. 18:5). Es ist der sechste protoúněticer Fund dieser Art überhaupt (vgl. ONDRÁČEK 1967, 416; TIHELKA 1953, 303; KŘIVÁNEK - ONDRÁČEK - STLOUKAL 1972, Abb. 2). Nach einer Fotodokumentation des Grabes 6 hat das Otnicer Exemplar die größte Ähnlichkeit mit dem Fund aus Grab 2 in Rybníky, in der Gegend von Znojmo (ONDRÁČEK 1967, Abb. 26:1). In Böhmen barg man nur zwei Exemplare, beide aus den frühúněticer Gräbern (vgl. JÍRA 1923/24, 14; HÁJEK 1960, 59; PLEINER et al. 1978, Abb. 87:17). Weitere sind aus den Grabfunden der Únětice-Kultur, im Nordwesten von Polen (SARNOWSKA 1969, Abb. 12:n,o), ebenso wie aus Deutschland bekannt (AGTHE 1989). Im böhmisch-mährischen Siedlungsraum halten wir die Silizitdolche für einen Import aus dem Norden: er dürfte durch den Fernhandel (ZÁPOTOCKÝ 1961, 175), vermittelt durch die Träger der Schnurkeramikultur, zu uns gelangt sein (nach Meinung L. HÁJEKS 1960, 60, und J. ONDRÁČEKS 1967, 416; KŘIVÁNEK - ONDRÁČEK - STLOUKAL 1972, 518).

Ihrem Inhalt nach kann man die Otnicer Gräber 1,2 und 4-7 im großen und ganzen in die 1. Phase der Únětice-Kultur einordnen. Wollen wir uns nun mit der Stellung dieser Funde im Entwicklungsprozeß der protoúněticer Kultur befassen.

Als chronologisch empfindlich kann man den Silizitdolch in den frühúněticer Grabkomplexen bezeichnen. Er verschwindet in Mähren bereits im Verlaufe der ersten Únětice-Phase und erscheint in den folgenden Entwicklungsstadien nicht mehr (ONDRÁČEK 1967, 416). Zu den meisten keramischen Formen aus Otnice gibt es im mährischen protoúněticer Fundstoff nicht wenige Analogien. Im Grab 2 in Vyškov (KŘIVÁNEK - ONDRÁČEK - STLOUKAL 1972, Abb. 2, Taf. 1:5), ebenso wie im Grab 2 in Rybníky (ONDRÁČEK 1967, Abb. 28:1,9) kam eine henkellose Amphore zusammen mit einem Silizitdolch zum Vorschein. Eine solche fand man in Otnice als Beigabe der Bestattung A im Grab 6 vor (Abb. 3:4), während dort ein Silizitdolch zur Bestattung B gehörte. Daraus folgt, daß zwischen den zwei Bestattungen in diesem Doppelgrab kein großer chronologischer Unterschied besteht. Relativ des gleichen Alters dürften auch die Gräber 1 und 2 in Otnice sein, wo der erwähnte Amphorentyp gleichfalls vertreten ist. Aus dem Gräberfeld in Šlapanice, wo ein weiterer Silizitdolch vorgefunden wurde, besitzen wir einen Topf mit jener "schnurrbartförmigen" plastischen Verzierung unter der unteren Bandhenkelwurzel (vgl. ONDRÁČEK 1967, Abb. 21:3a-b, 4), vergleichbar mit dem analogen Stück aus dem Otnicer Grab 5 (Taf. 18:1). Zuletzt soll noch der schlanke bikonische Krug mit massivem Henkel aus dem schon oft genannten Grab 6 (Bestattung A) erwähnt werden, der mit den protoúněticer Krügen aus Bedřichovice (ČIŽMÁŘ - DVOŘÁK 1985, Abb. 4:9, 12) und Ledce (ONDRÁČEK 1967, Abb. 6:4) übereinstimmt.

Unsere Liste von Analogien zum Grabinventar aus Otnice berücksichtigt die Grabbeigaben aus den protoúněticer Begräbnisstätten in Bedřichovice, Ledce, Šlapanice (Bez.Brno-venkov) und Rybníky. Diese Lokalitäten werden im Entwicklungssystem der protoúněticer Kultur für relativ älter angesehen. Die Nekropole in Bedřichovice setzt man sogar an den Beginn der Entwicklung dieser Kultur (ONDRÁČEK 1967, 431; ČIŽMÁŘ - DVOŘÁK 1985, 424) an. Im Hinblick auf die obigen Feststellungen kommen wir also zum Schluß, daß das Gräberfeld in Otnice (Gräber 1, 2, 4-7) in den älteren Zeitabschnitt der protoúněticer Kultur fällt. Damals sterben vielleicht die Träger der mährischen Schnurkeramikultur aus, in deren Gräbern man die Nagyrév-Krüge balkanischen Typs - Variante C vorfindet; und den Derivaten dieser Form begegnet man eben in den Gräbern der protoúněticer Kultur.

V. Das völkerwanderungszeitliche Grab (Nr. 3)

Zwischen den protoúněticer Gräbern stieß man auf eine Grabgrube, deren östlicher Teil durch die Aushebung einer Kanalisationsrille zerstört war (Abb. 1:5). Sie war - zum Unterschied von den anderen - relativ schmal (nur 50 cm breit), ihre erhaltene Länge betrug cca 120 cm und ihr Boden wurde erst in einer Tiefe von 180 cm gefunden. Um das Skelett eines Kindes herum, das gestreckt,

mit den Armen entlang des Körpers und mit dem Kopf gen W liegend bestattet worden war, stellte man Holzreste als Spuren eines aus Holzbrettern bestehenden Sarges fest (TEJRAL 1982, 70, 212).

Zur Ausstattung des Toten gehörten zwei Schnallen, von der dritten blieb bloß der Dorn übrig (Abb. 4:3). Beide fand man in der Beckengegend vor, woraus man schließen darf, daß eine von ihnen den Gürtel schnallte. Der allgemeingültigen Typologie nach gehören sie beide zur Kategorie der sog. Schnallen üblicher Formen ohne Beschläg. Die eine aus Bronze hergestellte, ovaler Form mit stärkerem abgekantetem Rahmen (Abb. 4:4), bekannt auch aus anderen mährischen Begräbnisstätten, erscheint seit Mitte des 5. Jhdts. n. Chr. und bleibt auch noch in den folgenden Jahrhunderten in Gebrauch. Die andere Schnalle (Abb. 4:5) mit ihrem nierenförmig geschweiften und auf der Innenseite verbreiterten Schnallenbügel, reihen wir unter die sog. billigen Eisenschnallen ein (TEJRAL 1982, 119). Zuletzt soll noch das Eisenmesser erwähnt werden (Abb. 4:2), von dem nur die Klinge mit leicht eingebogener Schneide erhalten blieb. Es handelt sich da offensichtlich um ein Messer mit geradem Rücken, vom Typ B BÖHNER'S (1958, 214, Taf. 60:3, 4), das in den Grabkomplexen aus dem 5. Jhd. häufig zu finden ist (TEJRAL l.c., 155).

Die obigen Erkenntnisse erlauben uns das Grab 3 aus Otnice im großen und ganzen in die 2. Hälfte des 5. Jhdts. anzusetzen. Nach J. TEJRAL käme aber auch eine frühere Datierung dieses Grabes in Betracht: wenn man es hier nämlich - im Zusammenhange mit einem analogen Fund aus dem J. 1966 (derselbe 1967; 1982, 211-212, Abb. 89:1, 2) - als Bestandteil eines frühgeschichtlichen Gräberfeldes ansehen möchte, würde es annähernd gegen Mitte des 5. Jhdts. fallen und somit dem vorlangobardischen Horizont angehören.

VI. Gesamtauswertung

Auf dem urgeschichtlichen Gräberfeld in Otnice (Bez. Vyškov) wurden 6 Gräber der protoúněticer Kultur freigelegt und untersucht. Sie gehören in ihr älteres Entwicklungsstadium und bringen neue Erkenntnisse auf dem Gebiet des Bestattungsritus. Erwähnenswert ist allein schon das Vorkommen von Überresten eines organischen Stoffes am Boden der Grabgrube 4, welche auf die Bestattung des Toten auf einem Holzbrett (herrührend vielleicht von einem Sarg) hindeuten dürften. Besondere Beachtung verdient das Grab 6, dessen Boden an allen vier Seiten von stufenförmigen Wandvorsprüngen umschlossen ist. Eine Seltenheit stellt zugleich die zum erstenmal in der mährischen protoúněticer Kultur verzeichnete, geheilte Trepanation am Schädel des Toten (Bestattung B) in demselben Grab dar, das übrigens ein Doppelgrab ist. In der keramischen Grabausstattung erscheinen neue frühúněticer Formen, welche die Variabilität der Keramik dieser Kultur in Mähren ergänzen. Schließlich darf das völkerwanderungszeitliche Grab 3 nicht unerwähnt bleiben, als neuer Beitrag zu unserer Kenntnis der materiellen Kultur des vorlangobardischen Horizonts in der Gegend von Vyškov.

Literatur

AGTHE, M.

- 1989: Bemerkungen zu Feuersteindolchen im nordwestlichen Verbreitungsgebiet der Aunjetitzer Kultur. AFD 33, 15-113.

BÖHNER, K.

- 1958: Die fränkischen Altertümer des Trierer Landes. Germanische Denkmäler der Völkerwanderungszeit, Ser. B, Bd. 1, Berlin.

BUCHVALDEK, M.

- 1986: Kultura se šňůrovou keramikou ve střední Evropě I. Skupiny mezi Harcem a Bílými Karpaty. Praehistorica XII, Praha.

ČERNÝ, F.

- 1912: Hroby z doby přechodní od Syrovic. Pravěk VIII, 96-100.

ČIŽMÁR, M. - DVOŘÁK, P.

- 1985: Protoúnětické pohřebiště v Bedřichovicích. Arch. Rozhledy 37, 413-425.

HÁJEK, L.

- 1960: K chronologickému zařazení a náplni tzv. protoúnětické kultury. In: Referáty Liblice für das J. 1959. Liblice, 48-62.

HAVEL, J.

- 1978: Pohřební ritus kultury zvoncovitých pohárů v Čechách a na Moravě. In: Praehistorica VII, Praha, 91-118.

- JÍRA, A.
- 1923-24: Nová pohřebiště předúnětického typu v Bubenči. *Obzor Prehist.* II, 1923, 9-30, 81-103.
- JELÍNEK, J.
- 1964: *Anthropologie der jüngeren Steinzeit in Mähren.* *Anthropos* Nr. 16 (N.S.8). Brno.
- KŘIVÁNEK, G. - ONDRÁČEK, J. - STLOUKAL, M.
- 1972: Protoúnětické hroby z Vyškova na Moravě. *Arch. Rozhledy* 24, 514-519.
- MATIEGKA, J.
- 1918: Předhistorická trepanace a kauterisace lebek v zemích českých. *Pam. Arch.* 30, 74-85.
- ONDRÁČEK, J.
- 1967: Moravská protoúnětická kultura. *Slovenská Arch.* XV-2, 389-446.
- PALLIARDI, J.
- 1896: Nové zprávy o hrobech se skrčenými kostrami. *Časopis Vlasteneckého Spolku Mus.Olomouc* XIII, 16-24.
- PLEINER, R. und Koll.
- 1978: *Pravěké dějiny Čech.* Praha.
- SARNOWSKA, W.
- 1969: *Kultura unietycka w Polsce.* Wrocław-Warszawa-Kraków.
- ŠEBELA, L.
- 1990: Postavení kultury se šňůrovou keramikou v moravském eneolitu a její vztah k vývoji v Karpatské kotlině. *Přehled Výzkumů 1987*, 116-121.
- ŠEBELA, L.
- 1991: Die Chronologie der Schnurkeramik in Mähren. In: Internationales Symposium "Die Kontinentaleuropäischen Gruppen der Kultur mit Schnurkeramik". Praha-Štířín 1.-6.10.1990. Die Chronologie der regionalen Gruppen. Zusammenfassungen, 23-28. Institut für Ur- und Frühgeschichte der Universität Freiburg i. Br.
- ŠEBELA, L.
- 1993: Hrobový nález sekeromlatu protoúnětické kultury z Velkých Bílovic (Morava). *Přehled Výzkumů 1990*, 31-37.
- TEJRAL, J.
- 1967: Hrob ze stěhování národů v Otnicích, okr. Vyškov. *Přehled Výzkumů 1966*, 41.
- 1977: Kostrové hroby z protoúnětického období v Otnicích (okr. Vyškov). *Přehled Výzkumů 1975*, 16.
- 1982: *Morava na sklonku antiky.* Praha.
- TIHELKA, K.
- 1953: Moravská únětická pohřebiště. *Pam. Arch.* 44, 229-328.
- ZÁPOTOCKÝ, M.
- 1961: Severské zbraně a nástroje starší doby bronzové v Čechách. *Pam. Arch.* 52, 166-176.

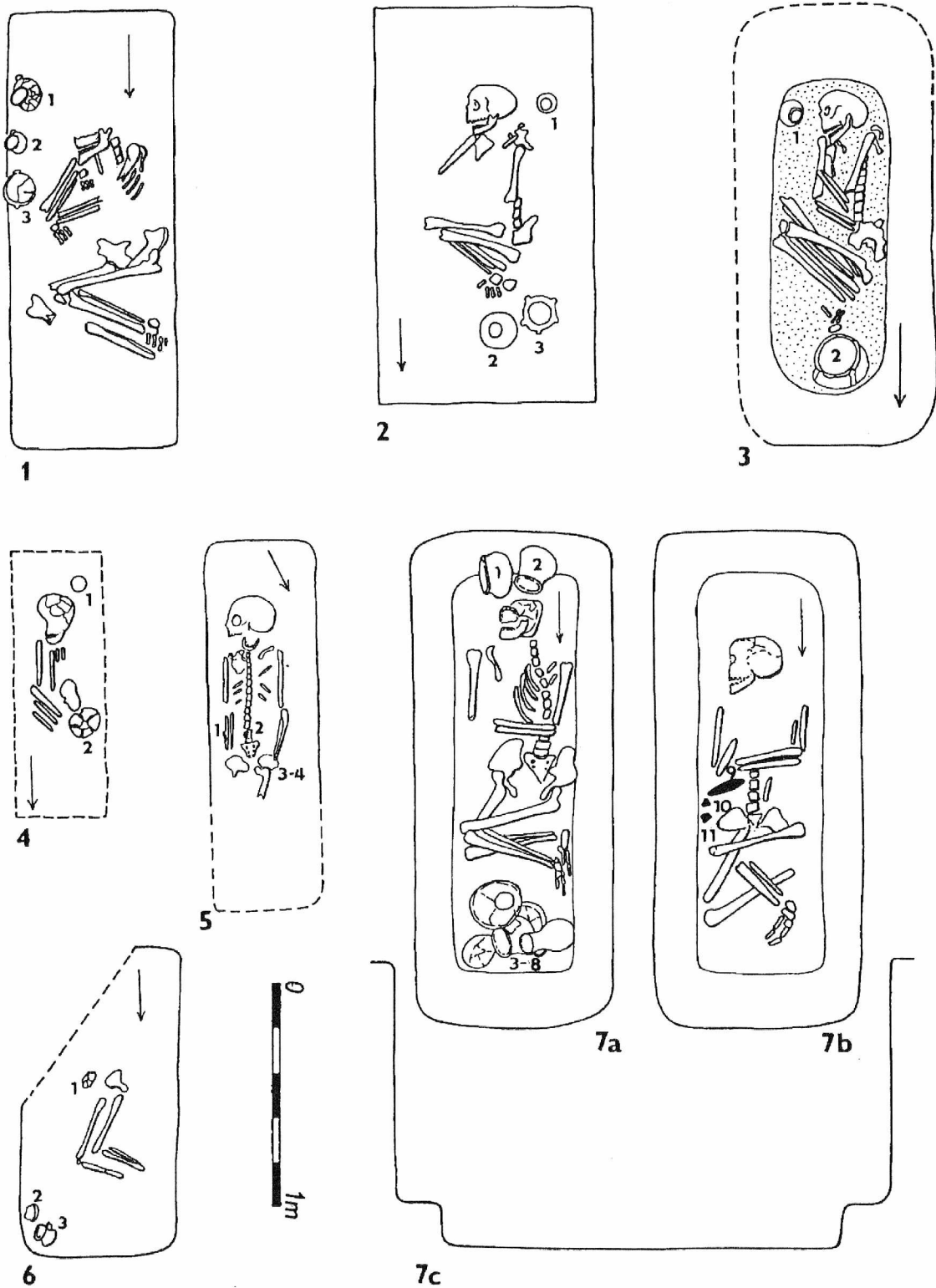


Abb. 1. Otnice (Bez. Vyškov). Die Grundrisse der Gräber: 1 - Grab 5; 2 - Grab 1; 3 - Grab 4; 4 - Grab 2; 5 - Grab 3; 6 - Grab 7; 7a-c - Grab 6.

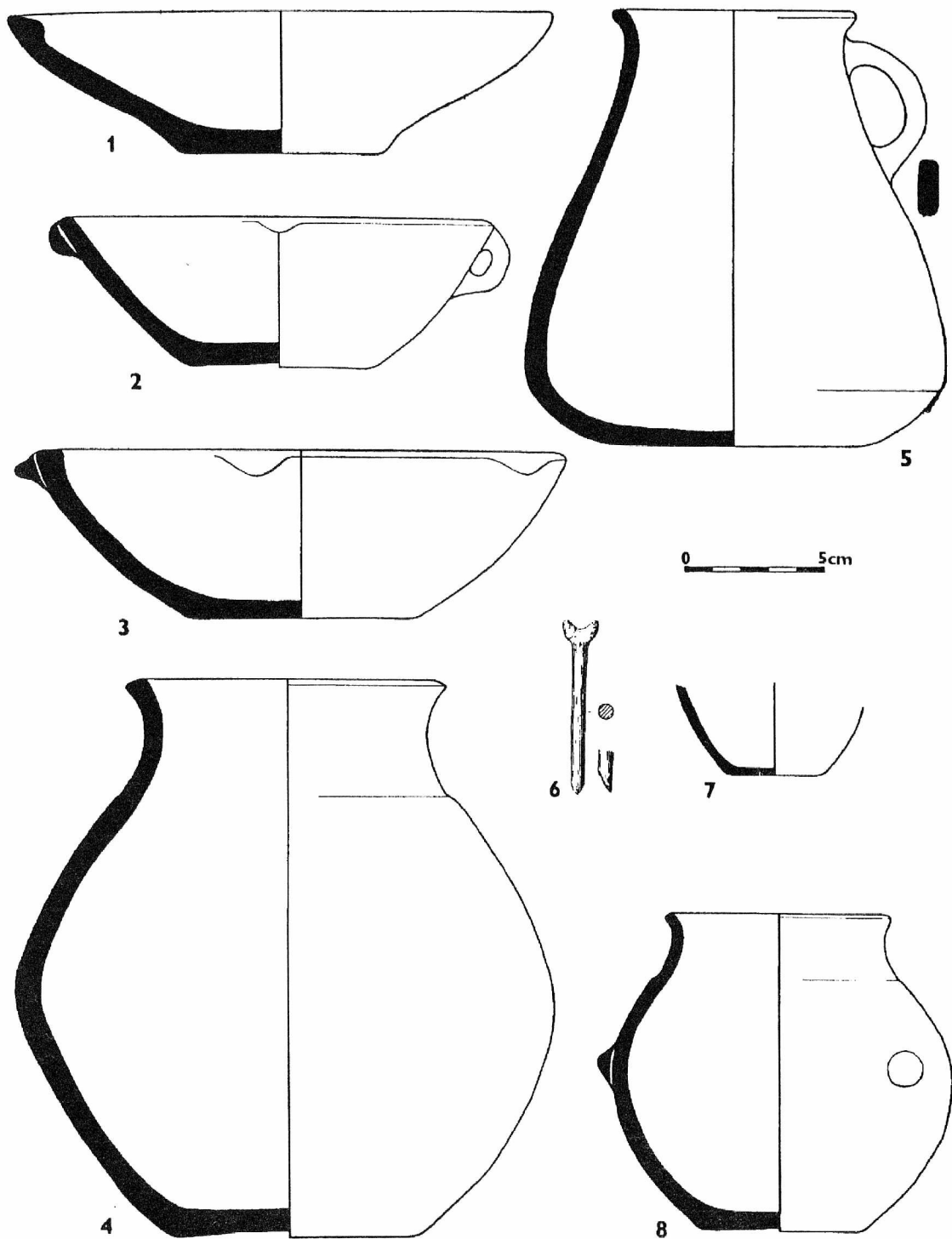


Abb. 2. Otnice (Bez. Vyškov). 1, 6, 8 - Grab 2; 5 - Grab 5; 3, 4 - Grab 1; 7 - Grab 7.

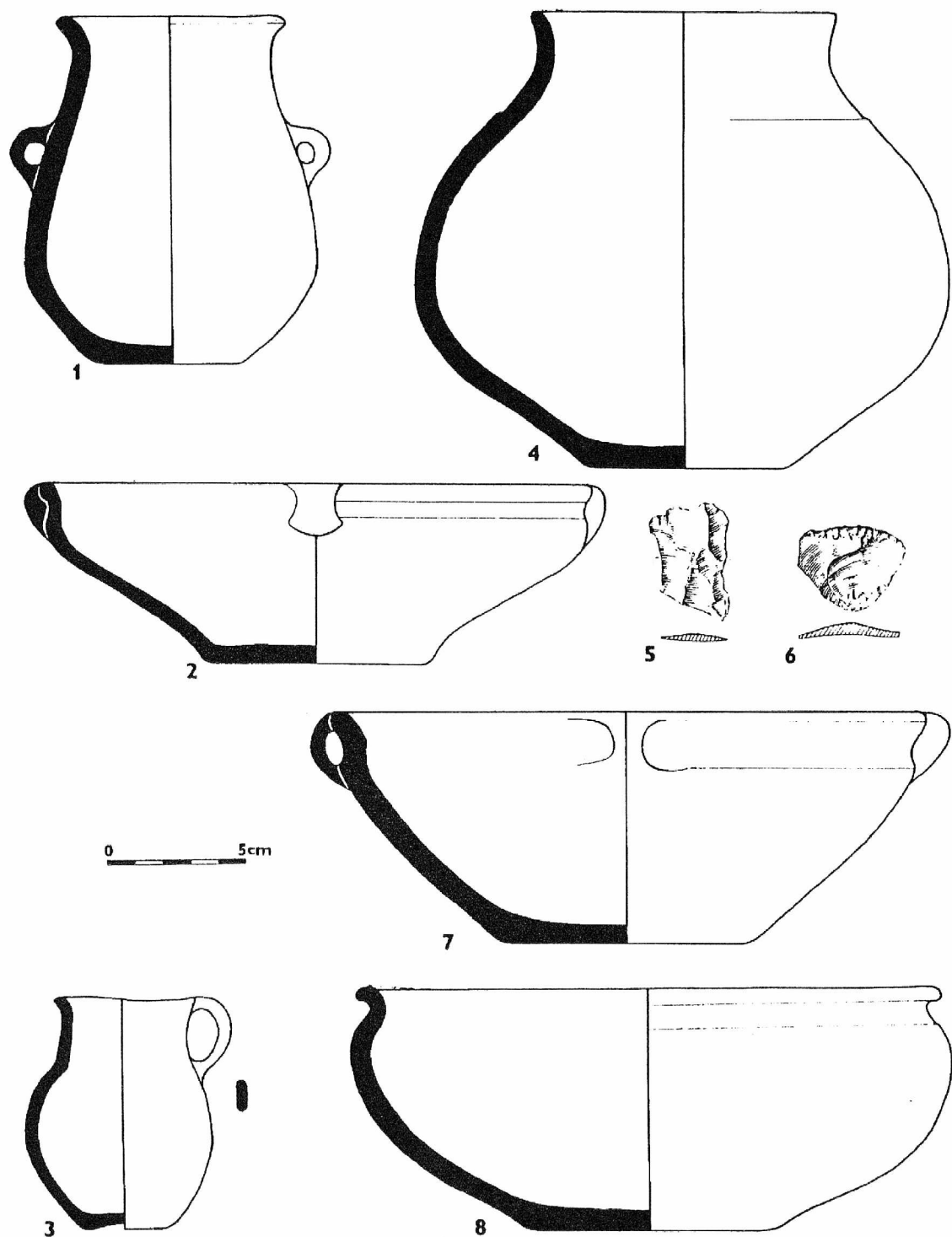


Abb. 3. Otnice (Bez. Vyškov): 1-4, 7 - Grab 6, die Bestattung A; 5-6 - Grab 6, die Bestattung B; 8 - Grab 4.

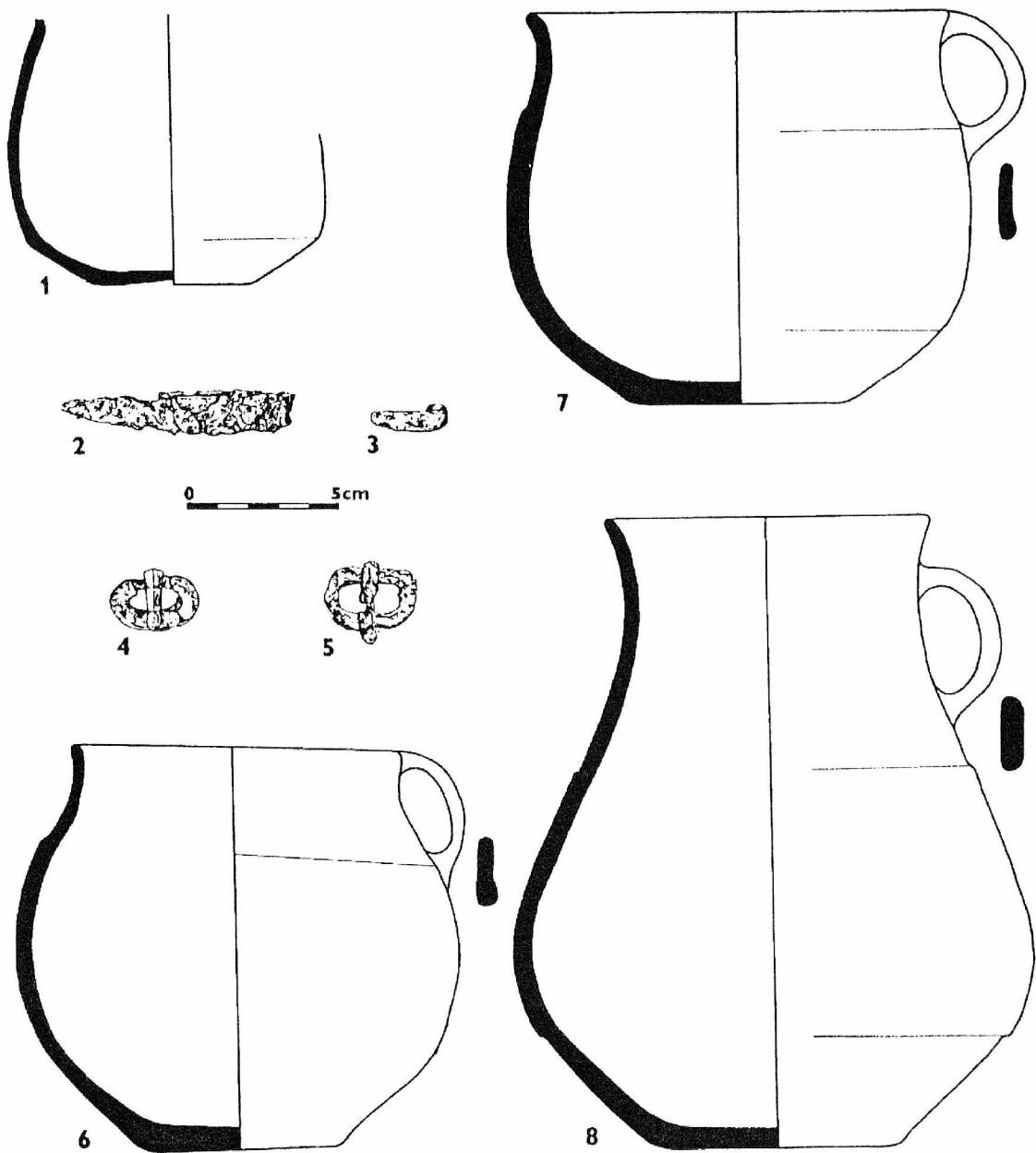


Abb. 4. Otnice (Bez. Vyškov): 1 - Grab 4; 2-5 - Grab 3; 6-8 - Grab 6, Bestattung A.



1



2



3

4



5



Taf. 18. Otnice (Bez. Vyškov): 1 - Grab 5; 2 - Grab 1; 3 - Grab 6, die Bestattung B, Torso des Schädels mit der zugeheilten Trepanation; 4 - Grab 6, die Bestattung A; 5 - Grab 6, die Bestattung B. Photo von L. Píchová u. M. Havelka.

PŘEHLED VÝZKUMŮ 1992

Vydává:	Archeologický ústav AV ČR Brno Královopolská 147, 612 00 Brno
Odpovědný redaktor:	Dr. Jaroslav Tejral
Redakce:	Dr. Lumír Poláček, Marie Cimflová
Překlady:	Dr. Hochmanová-Vávrová
Jazykové úpravy:	Dr. Wolfgang Ender
Kresby:	autoři příspěvků
Na titulním listě:	keramická mísa z Otnic
Tisk:	Tiskárna Gloria, Rosice u Brna
Evidenční číslo:	ÚVTEI-73332
Vydáno jako rukopis:	450 kusů

KNIHOVNA AV ČR

PD 4423

1992 (1996)



90758/17