

ARCHEOLOGICKÝ ÚSTAV AKADEMIE VĚD ČESKÉ REPUBLIKY V BRNĚ

PŘEHLED VÝZKUMŮ

42 (2000)



BRNO 2001



PŘEHLED VÝZKUMŮ 42 (2000)

- Vydává: Archeologický ústav AV ČR Brno
Královopolská 147, 612 00 Brno
E-mail: infor@iabrno.cz
<http://www.iabrno.cz>
- Odpovědný redaktor: Doc. PhDr. Jaroslav Tejral, DrSc.
- Redakce a příprava pro tisk: Mgr. Balázs Komoróczy, Ing. Petr Škrdla, Ph.D.,
PhDr. Lubomír Šebela, CSc., Mgr. Richard Zatloukal, Miroslav Lukáš,
Alice Del Maschio
- Na titulním listě:
1. Výřez jihovýchodní části historického jádra města Brna z plánu z roku 1754 (Archív města Brna, Sbíрка map a plánů K11).
Uložení Portos//D:/scanner/PV 2000/PV/Pvtif.tif
 2. Dvě středověká aquamanile ve tvaru beránka a koníčka, pocházející z odpadních jímek, odkrytých roku 2000 při výzkumu severozápadní části tzv. „Velkého Špalíčku“ v Brně (Dominikánská 3, 5, 7). Foto Karel Šabata, Museum města Brna.
- Tisk: BEKROS
- Náklad: 350 ks

© 2001 by the Authors.

All rights reserved.

AÚ AV ČR Brno, Královopolská 147, 612 00

ARCHEOLOGICKÝ ÚSTAV AKADEMIE VĚD ČESKÉ REPUBLIKY V BRNĚ

PŘEHLED VÝZKUMŮ
42

ISSN 1211-7250
ISBN 80-86023-29-X

405 85510

BRNO 2001

OBSAH:

STUDIE A KRÁTKÉ ČLÁNKY

† M. Chleborád, R. Chleborád, S. Tlustá, L. Šebela	Chleborádovy archeologické výkopy a nálezy. Ausgrabungen und Funde von Miroslav Chleborád.	13
R. Procházka, J. Doležel	Současný stav poznání počátků jihomoravských měst. Der gleichzeitige Forschungsstand der Anfänge der süd-mährischen Städten.	25
D. Merta, P. Kováčik, M. Peška, R. Procházka, J. Sadílek	Předběžné výsledky záchranných archeologických výzkumů v Brně v roce 2000. Vorläufige Ergebnisse Archäologischer Rettungsgrabungen im Jahr 2000.	75

PŘEHLED VÝZKUMŮ NA MORAVĚ A VE SLEZSKU V ROCE 2000



PALEOLIT

BOHUMÍN (k. ú. Záblatí u Bohumína, okr. Karviná)	P. Wodecki	113
BOLATICE (okr. Opava)	J. Svoboda	114
BRNO (okr. Brno-město)	P. Škrdla	114
DOLNÍ VĚSTONICE (okr. Břeclav)	J. Svoboda, O. Šedo	115
KRATOCHVILKA (okr. Brno-venkov)	M. Kuča, M. Vokáč	116
MOKRÁ – HORÁKOV (k. ú. Mokrý u Brna, okr. Brno-venkov)	P. Škrdla	116
NETÍN (okr. Žďár nad Sázavou)	M. Vokáč, P. Holub	118
OLŠÍ NAD OSLAVOU (okr. Žďár nad Sázavou)	M. Vokáč, P. Holub	118
POPŮVKY (okr. Brno-venkov)	M. Kuča, P. Žákovský	119
POUZDRĀNY (okr. Břeclav)	J. Svoboda	119
PŘEROV (okr. Přerov)	J. Kohoutek	120
PŘEROV (k. ú. Předmostí, okr. Přerov)	Z. Schenk	121
RYCHVALD (okr. Karviná)	P. Wodecki	121
UHERSKÉ HRADIŠTĚ (k. ú. Jarošov u Uherského Hradiště, okr. Uherské Hradiště)	P. Škrdla	122

01227/04 ✓

NEOLIT

BLUČINA (okr. Brno-venkov)	F. Floder, M. Salaš	129
BOHUŠOV (okr. Bruntál)	M. Zezula	129
BRNO (k. ú. Bosonohy, okr. Brno-město)	M. Kuča, P. Žákovský	129
BRNO (k. ú. Kníničky, okr. Brno-město)	M. Kuča, P. Žákovský	130

BRNO (k. ú. Komín, okr. Brno-město)	M. Kuča, P. Žákovský	130
BRNO (k. ú. Žebětín, okr. Brno-město)	M. Kuča, P. Žákovský	131
BŘEZNÍK (okr. Třebíč)	M. Vokáč, M. Kuča, L. Prokeš	131
DĚTKOVICE (okr. Prostějov)	M. Šmíd	132
DLUHONICE (okr. Přerov)	Z. Schenk	132
HNĚVOTÍN (okr. Olomouc)	M. Kalábek	132
LHÁNICE (Okres Třebíč)	M. Kuča, R. Čihák, M. Vokáč	132
MAŠOVICE (okr. Znojmo)	Z. Čižmář	133
MODŘICE (okr. Brno-venkov)	R. Procházka	133
MOHELNO (okr. Třebíč)	M. Kuča, J. Šlajсна, P. Žákovský	133
MOKRÁ-HORÁKOV (k. ú. Mokrý u Brna, okr. Brno-venkov)	M. Hložek	133
MORAVSKÝ PÍSEK (okr. Hodonín)	P. Šútora	135
NESLOVICE (okr. Brno-venkov)	M. Kuča, P. Žákovský	135
OLBRAMOVICE (okr. Znojmo)	M. Kuča, P. Žákovský	135
OLOMOUC (k. ú. Nemilany, okr. Olomouc)	F. Šrámek	136
OLOMOUC (k. ú. Slavonín, okr. Olomouc)	M. Kalábek, A. Tajer, P. Vítula	136
OŘECHOV U BRNA (k. ú. Ořechov, okr. Brno-venkov)	I. Šterc	137
OTROKOVICE (k. ú. Kvítkovice u Otrokovic, okr. Zlín)	J. Langová, J. Kohoutek	137
PÍŠŤ (okr. Opava)	P. Stabrava	138
PODOLÍ (okr. Brno-venkov)	P. Kos	139
POZOŘICE (okr. Brno-venkov)	P. Kos	139
PRÁČE (okr. Znojmo)	T. Berkovec	139
PŘEROV (k. ú. Lýsky, okr. Přerov)	Z. Schenk	140
PŘEROV (k. ú. Předmostí, okr. Přerov)	Z. Schenk	140
PTENÍ (okr. Prostějov)	M. Šmíd	141
ROZDROJOVICE (okr. Brno-venkov)	M. Kuča, P. Žákovský	141
SIVICE (okr. Brno-venkov)	M. Kuča, P. Žákovský	141
SELOUTKY (okr. Prostějov)	M. Šmíd	142
TVAROŽNÁ (okr. Brno-venkov)	P. Kos	142
UHERSKÝ BROD (okr. Uherské Hradiště)	M. Geisler	144
VELKÁ BYSTRICE (okr. Olomouc)	A. Tajer	144
VELKÉ BÍLOVICE (okr. Břeclav)	M. Přichystal, R. Švecová	144
VEVERSKÁ BITÝŠKA (okr. Brno-venkov)	M. Kuča, P. Žákovský	144
ŽERAVICE (okr. Hodonín)	P. Šútora	145

ENEOLIT

BŘECLAV (k. ú. Poštorná, okr. Břeclav)	M. Přichystal, R. Švecová	149
HNĚVOTÍN (okr. Olomouc)	M. Kalábek	150

CHVALATICE (okres Znojmo)	T. Berkovec, J. Šmerda, J. Čep, T. Čepová, M. Vokáč	151
KOSTELEČEK NA HANĚ (okr. Prostějov)	M. Šmíd	152
LUDĚŘOV (okr. Olomouc)	M. Šmíd	152
MAŠOVICE (okr. Znojmo)	Z. Čižmář	152
NÁMĚŠŤ NA HANĚ (okr. Olomouc)	M. Šmíd	153
OLOMOUC (okr. Olomouc)	H. Dehnerová	153
OLOMOUC (k. ú. Nemilany, okr. Olomouc)	M. Kalábek	154
OLOMOUC (k. ú. Nemilany, okr. Olomouc)	M. Kalábek, A. Tajer, P. Vitula	154
OLOMOUC (k. ú. Slavonín, okr. Olomouc)	M. Kalábek, A. Tajer, P. Vitula	154
PODMOLÍ (okr. Znojmo)	Z. Čižmář	155
PŘÁSLAVICE (okr. Olomouc)	A. Tajer	156
PŘEROV (k. ú. Lýsky, okr. Přerov)	Z. Schenk	156
PŘEROV (k. ú. Předmostí, okr. Přerov)	Z. Schenk	156
PTENÍ (okr. Prostějov)	M. Šmíd	157
SOKOLNICE (okr. Brno-venkov)	M. Kuča, P. Žákovský	157
VELKÁ BYSTRICE (okr. Olomouc)	A. Tajer	157

DOBA BRONZOVÁ

BLUČINA (okr. Brno-venkov)	M. Salaš	161
BRNO (k. ú. Bystřice, okr. Brno-město)	M. Kuča, P. Žákovský	161
BRNO (k. ú. Řečkovice, okr. Brno-město)	M. Salaš	161
DAMBOŘICE (okr. Hodonín)	J. Škojec, M. Mazuch	161
HNĚVOTÍN (okr. Olomouc)	M. Kalábek	162
KRNOV (okr. Bruntál)	M. Kiecoň	162
KRUMVÍŘ (okr. Břeclav)	J. Škojec	162
LHÁNICE (okr. Třebíč)	M. Vokáč, R. Čihák, M. Kuča	163
LUTÍN (okr. Olomouc)	M. Kalábek	163
LUŽICE (okr. Hodonín)	J. Škojec	163
MEDLICE (okr. Znojmo)	Z. Čižmář	164
MIKULOV (okr. Břeclav)	Z. Čižmář	164
MODRÁ (okr. Uherské Hradiště)	M. Vaškových	164
MODŘICE (okr. Brno-venkov)	R. Procházka	164
MORAVSKÝ PÍSEK (okr. Hodonín)	P. Šútora	165
OLOMOUC (okr. Olomouc)	H. Dehnerová	165
OLOMOUC (okr. Olomouc)	P. Kováčik, R. Procházka, A. Zúbek	165
OLOMOUC (k. ú. Nemilany, okr. Olomouc)	F. Šrámek	166
OLOMOUC (k. ú. Nemilany, okr. Olomouc)	M. Kalábek	166
OLOMOUC (k. ú. Neředín, okr. Olomouc)	F. Šrámek	166

OŘECHOV (okr. Brno-venkov)	M. Kuča, P. Žákovský	166
OTROKOVICE (k. ú. Kvítkovice u Otrokovic, okr. Zlín)	J. Kohoutek, J. Langová	167
PODMOLÍ (okr. Znojmo)	Z. Čižmář	167
PODOLÍ (okr. Brno-venkov)	P. Kos	168
PROSTĚJOV (k. ú. Krasice, okr. Prostějov)	M. Šmíd	169
PŘEROV (okr. Přerov)	J. Kohoutek	169
SOBOTOVICE (okr. Brno-venkov)	M. Geisler	169
TELNICE (okr. Brno-venkov)	P. Kos	169
TVAROŽNÁ (okr. Brno-venkov)	P. Kos	169
UHERSKÝ BROD (okr. Uherské Hradiště)	M. Geisler	170
UNKOVICE (okr. Brno-venkov)	Z. Čižmář	171
VELKÉ BÍLOVICE (okr. Břeclav)	M. Přichystal, R. Švecová	171
VĚROVANY (okr. Olomouc)	F. Šrámek	172
VRANOVICE (okr. Břeclav)	Z. Čižmář	172
ZNOJMO (okr. Znojmo)	Z. Čižmář	172
ŽATČANY (okr. Brno-venkov)	M. Čižmář	174
ŽELATOVICE (okr. Přerov)	Z. Schenk	174

DOBA ŽELEZNÁ

BRNO (k. ú. Bystřec, okr. Brno-město)	M. Kuča, P. Žákovský	177
DĚTKOVICE (okr. Prostějov)	M. Šmíd	177
DLUHONICE (okr. Přerov)	Z. Schenk	177
HNĚVOTÍN (okr. Olomouc)	M. Kalábek	177
LEŠANY (okr. Prostějov)	P. Fojtík	177
MORAVSKÝ PÍSEK (okr. Hodonín)	P. Šůtora	178
OLOMOUC (k. ú. Nemilany, okr. Olomouc)	F. Šrámek	178
OLOMOUC (k. ú. Nemilany, okr. Olomouc)	M. Kalábek	178
OLOMOUC (k. ú. Neředín, okr. Olomouc)	F. Šrámek	178
OLOMOUC (k. ú. Slavonín, okr. Olomouc)	M. Kalábek, A. Tajer, P. Vitula	179
PROSTĚJOV (k. ú. Čechovice, okr. Prostějov)	M. Šmíd	179
PŘEROV (okr. Přerov)	J. Kohoutek	180
PŘEROV (okr. Přerov)	Z. Schenk	180
PŘEROV (k. ú. Předmostí, okr. Přerov)	Z. Schenk	180
PŘEROV (k. ú. Újezdec, okr. Přerov)	Z. Schenk	181
PŘESKAČE (okr. Znojmo)	Z. Čižmář	181
PTENÍ (okr. Prostějov)	M. Šmíd	182
ŠTĚPÁNOV (k. ú. Moravská Huzová, okr. Olomouc)	A. Tajer	182
TELNICE (okr. Brno-venkov)	P. Kos	182
TVAROŽNÁ (okr. Brno-venkov)	P. Kos	182

VSISKO (okr. Olomouc)	M. Kalábek	183
ŽATČANY (okr. Brno-venkov)	M. Čižmář	183

DOBA ŘÍMSKÁ A STĚHOVÁNÍ NÁRODŮ

BOHUŠOV (okr. Bruntál)	M. Zezula	187
BOHUŠOV (k. ú. Ostrá Hora, okr. Bruntál)	M. Zezula	187
BRANTICE (okr. Bruntál)	M. Zezula	187
HRUŠOVANY NAD JEVIŠOVKOU (okr. Znojmo)	Z. Čižmář	187
KOSTELEK NA HANÉ (okr. Prostějov)	M. Šmíd	188
KOVALOVICE (okr. Brno-venkov)	P. Kos	188
MIKULOV (okr. Břeclav)	O. Šedo	188
MUŠOV (k. ú. Pasohlávky, okr. Břeclav)	B. Komoróczy	189
OLOMOUC (k. ú. Neředín, okr. Olomouc)	F. Šrámek	190
OLOMOUC (k. ú. Slavonín, okr. Olomouc)	M. Kalábek	190
PŘEROV (okr. Přerov)	Z. Schenk	190
SLATINICE (okr. Olomouc)	M. Přichystal	191
SLATINKY (okr. Prostějov)	M. Šmíd	191
TELNICE (okr. Brno-venkov)	P. Kos	192
TVAROŽNÁ (okr. Brno-venkov)	P. Kos	192
UHERSKÝ BROD (okr. Uherské Hradiště)	M. Geisler	192

STŘEDOVĚK A NOVOVĚK

BLUČINA (okr. Brno-venkov)	M. Salaš	197
BOHUŠOV (okr. Bruntál)	M. Zezula	197
BRANTICE (okr. Bruntál)	M. Zezula	199
BRNO (okr. Brno-město)	J. Unger, P. Kos	199
BRNO (k. ú. Bystrc, okr. Brno-město)	Z. Himmelová	200
BRNO (k. ú. Zábrdovice, okr. Brno-město)	P. Kos, A. Matějčíková	200
BRUMOV - BYLNICE (okr. Zlín)	J. Kohoutek	201
BRUMOVICE (okr. Břeclav)	J. Škojec	201
BŘECLAV (okr. Břeclav)	M. Přichystal, R. Švecová	202
BUČOVICE (okr. Vyškov)	H. Palátová, R. Stránská, P. Vitula	203
BULHARY (okr. Břeclav)	O. Šedo	204
DĚTKOVICE (okr. Prostějov)	M. Šmíd	205
DIVÁKY (okr. Břeclav)	R. Švecová	205
DOMAŠOV (okr. Brno-venkov)	M. Salaš	206
HLUČÍN (okr. Opava)	H. Teryngerová	206
HLUČÍN (okr. Opava)	P. Stabrava, H. Teryngerová	206
HORNÍ BENEŠOV (okr. Bruntál)	M. Zezula	207

HRADEC NAD MORAVICÍ (okr. Opava)	M. Kiecoň	207
HRANICE (okr. Přerov)	J. Kohoutek	208
HYNČICE (okr. Bruntál)	M. Zezula	208
CHVALATICE (okr. Znojmo)	T. Berkovec, J. Šmerda, J. Čep, T. Čepová, M. Vokáč	208
JIHLAVA (okr. Jihlava)	D. Merta, P. Kováčik, M. Peška	209
JIHLAVA (okr. Jihlava)	D. Zimola	212
KOJETÍN (k. ú. Kovalovice u Kojetína, okr. Přerov)	A. Tajer	214
KOSTELEČ NA HANÉ (okr. Prostějov)	M. Šmíd	214
KRČMAŇ (okr. Olomouc)	A. Tajer	214
KYJOV (okr. Hodonín)	P. Šútora	214
LEDNICE (okr. Břeclav)	H. Palátová, R. Stránská, P. Vitula	215
LEŠANY (okr. Prostějov)	P. Fojtík	215
LHÁNICE (okr. Třebíč)	R. Čihák, M. Kuča, M. Vokáč	215
LITOSTROV (okr. Brno-venkov)	M. Salaš	216
LITOVEL (okr. Olomouc)	K. Faltýnek	216
LUTÍN (okr. Olomouc)	M. Kalábek	216
MALHOSTOVICE (okr. Brno-venkov)	P. Wiesnerová	216
MAŠOVICE (okr. Znojmo)	Z. Čižmář	216
MEDLICE (okr. Znojmo)	Z. Čižmář	217
MIKULČICE (okr. Hodonín)	L. Poláček, J. Škojec, O. Marek, R. Skopal	217
MIKULOV (okr. Břeclav)	Z. Čižmář	218
MIKULOV (okr. Břeclav)	O. Šedo	218
MODRÁ (okr. Uherské Hradiště)	M. Vaškových	219
MODŘICE (okr. Brno-venkov)	R. Procházka	219
MOKRÁ-HORÁKOV (k. ú. Mokrý, okr. Brno-venkov)	P. Kos	220
MORAVSKÝ KRUMLOV (okr. Znojmo)	Z. Čižmář	221
MORAVSKÝ PÍSEK (okr. Hodonín)	P. Šútora	221
NIKOLČICE-NOVÝ DVŮR (okr. Brno-venkov)	Z. Čižmář	222
NOVÁ ŘÍŠE (okr. Jihlava)	M. Bálek	222
OLOMOUC (okr. Olomouc)	H. Dehnerová	223
OLOMOUC (okr. Olomouc)	K. Faltýnek	225
OLOMOUC (okr. Olomouc)	H. Dehnerová, P. Šlězár	227
OLOMOUC (okr. Olomouc)	H. Dehnerová, K. Faltýnek	228
OLOMOUC (okr. Olomouc)	P. Šlězár, K. Faltýnek	229
OLOMOUC (okr. Olomouc)	R. Zatloukal, P. Šlězár	229
OLOMOUC (okr. Olomouc)	P. Kováčik, R. Procházka, A. Zůbek	233
OLOMOUC (k. ú. Nemilany, okr. Olomouc)	F. Šrámek	235
OLOMOUC (k. ú. Nemilany, okr. Olomouc)	M. Kalábek	236

OLOMOUC (k. ú. Slavonín, okr. Olomouc)	M. Kalábek	236
OLOMOUC (k. ú. Slavonín, okr. Olomouc)	M. Kalábek, A. Tajer, P. Vitula	236
OSTRAVA (okr. Ostrava)	M. Zezula	237
OSTRAVA (okr. Ostrava)	M. Kiecoň	238
PERNŠTEJN (okr. Žďár nad Sázavou)	H. Palátová, R. Stránská, P. Vitula	239
PETRŮVKY (okr. Třebíč)	M. Vokáč	239
PODOLÍ (okr. Brno-venkov)	P. Kos	240
POZOŘICE (okr. Brno-venkov)	P. Kos	240
PROSTĚJOV (okr. Prostějov)	M. Šmíd	240
PROSTĚJOV (k. ú. Čechovice, okr. Prostějov)	M. Šmíd	241
PŘEROV (okr. Přerov)	J. Kohoutek	241
PŘEROV (okr. Přerov)	Z. Schenk	242
PŘEROV (k. ú. Předmostí, okr. Přerov)	Z. Schenk	243
PRŠTICE (okr. Brno-venkov)	M. Geisler	243
RAJHRADICE (okr. Brno-venkov)	S. Stuchlík	243
ROUCHOVANY (okr. Třebíč)	P. Obšusta	244
RUDKA (okr. Brno-venkov)	M. Salaš	244
SOBOTOVICE (okr. Brno-venkov)	M. Geisler	244
STAŘEČ (okr. Třebíč)	P. Obšusta	245
STRACHOTÍN (okr. Břeclav)	M. Přichystal, R. Švecová	245
ŠAKVICE (okr. Břeclav)	O. Šedo	246
ŠTERNBERK (okr. Olomouc)	J. Peška, J. Vrána	246
ŠTERNBERK (okr. Olomouc)	K. Faltýnek	248
ŠTERNBERK (okr. Olomouc)	H. Dehnerová	248
TELČ (okr. Jihlava)	D. Zimola	249
TELNICE (okr. Brno-venkov)	P. Kos	249
TĚŠETICE - KYJOVICE (okr. Znojmo)	M. Vokáč, M. Moník	250
TŘEBÍČ (okr. Třebíč)	P. Obšusta	250
TVAROŽNÁ (okr. Brno-venkov)	P. Kos	252
TÝN NAD BEČVOU (okr. Přerov)	J. Peška, A. Tajer, J. Vrána	252
UHERSKÉ HRADIŠTĚ (okr. Uherské Hradiště)	D. Menoušková	252
VALTICE (okr. Břeclav)	R. Švecová	253
VALTICE (okr. Břeclav)	H. Palátová, R. Stránská, P. Vitula	254
VALTICE (okr. Břeclav)	Z. Čizmář	255
VELKÉ BÍLOVICE (okr. Břeclav)	M. Přichystal, R. Švecová	255
VĚROVANY (okr. Olomouc)	F. Šrámek	256
VESELÍ NAD MORAVOU (okr. Hodonín)	P. Šůtora	256
VRACOV (okr. Hodonín)	P. Šůtora	256
ZLÍN (k. ú. Malenovice u Zlína okr. Zlín)	J. Kohoutek, J. Langová	257
ZNOJMO (okr. Znojmo)	Z. Čizmář	257

ZNOJMO (okr. Znojmo)	R. Procházka	262
ZNOJMO (okr. Znojmo)	T. Berkovec	262
ZNOJMO (okr. Znojmo)	B. Klíma, Z. Sašinka, P. Čermáková	263

SPECIÁLNÍ METODY

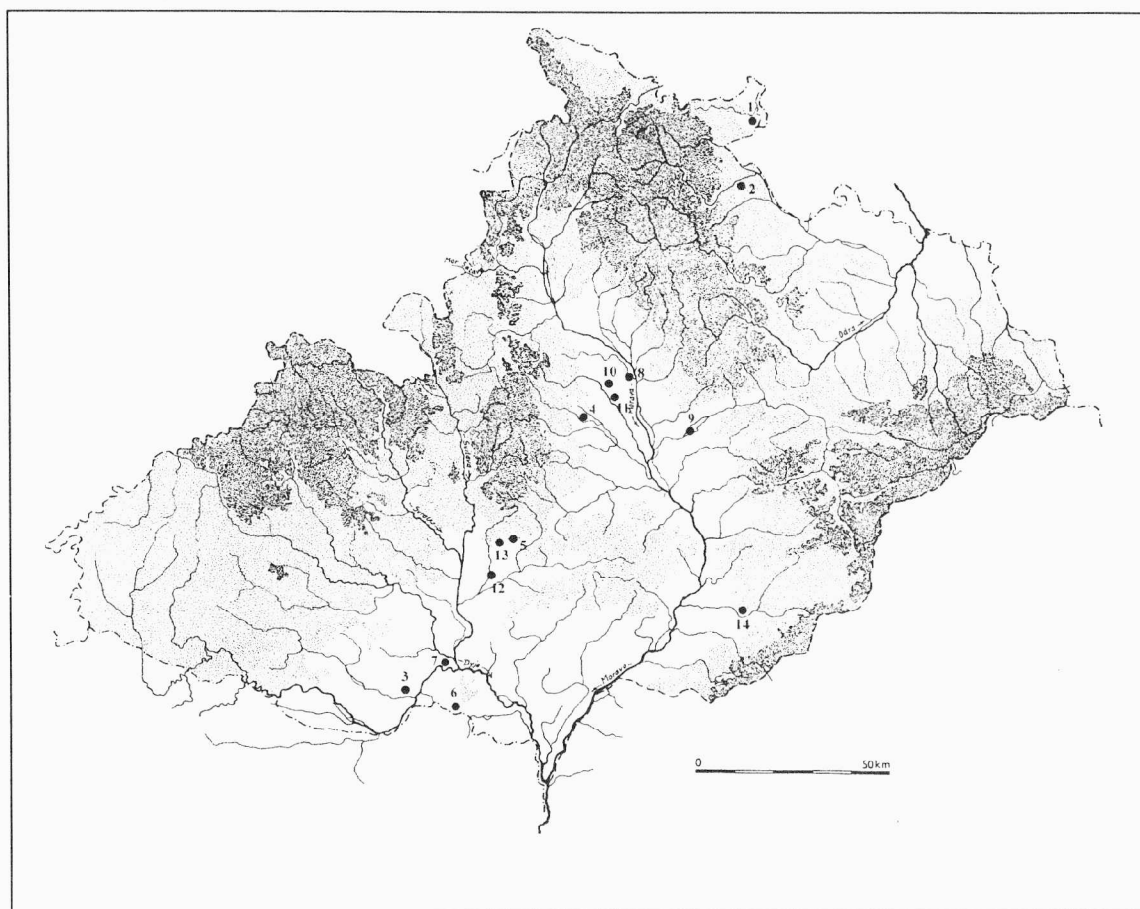
M. Bálek	Výsledky leteckého snímkování na Moravě v roce 2000
V. Hašek, K. Ondra	Inženýrskogeologický průzkum a archeogeofyzikální prospekce v místech historické těžby Ag – rud na trase obchvatu silnice I/38 v Jihlavě

ZPRÁVY O ČINNOSTI

J. Doležel	Rok 2000 v Archeologickém ústavu AV ČR Brno
P. Škrdla	Comparison of Near Eastern and Moravian Early Upper Paleolithic Knapping Technologies

**PŘEHLED VÝZKUMŮ
NA MORAVĚ A VE SLEZSKU
V ROCE 2000**

DOBA ŘÍMSKÁ A STĚHOVÁNÍ NÁRODŮ



- 1 – Bohušov, 2 – Brantice, 3 – Hrušovany nad Jevišovkou, 4 – Kostelec na Hané, 5 – Kovalovice,
6 – Mikulov, 7 – Mušov, 8 – Olomouc, 9 – Přerov, 10 – Slatinice, 11 – Slatinky, 12 – Telnice,
13 – Tvarožná, 14 – Uherský Brod

BOHUŠOV (okr. Bruntál)

Kostel sv. Martina. Mladší doba římská (skupina dobrodzieńská). Sídliště. Záchraný výzkum.

Záchraný výzkum v kostele sv. Martina v Bohušově proběhl v době od srpna 1999 do března 2000 v souvislosti se sanací podlahy v interiéru a statickým zajištěním zdiva. Výzkum byl realizován formou plošného odkryvu ve východní části presbytáře a sakristie.

Sídlištní vrstva (k. č. 203; srov. obr. 1 v kap. Středověk a novověk) indikuje osídlení lokality v závěru mladší doby římské (skupina dobrodzieńská).

Michal Zezula, SPÚ v Ostravě, arch. odd. Opava

Resumé:

Bohušov (Bez. Bruntál), Hl. Martin Kirche. Jüngere Römische Kaiserzeit (Dobrodzień-Gruppe). Siedlung. Rettungsgrabung.

BOHUŠOV (k. ú. Ostrá Hora, okr. Bruntál)

JV úpatí Dubského kopce. Mladší doba římská (skupina dobrodzieńská). Sídliště. Povrchový průzkum.

Na základě upozornění místních obyvatel na časté nálezy keramických střepů v polní trati na JV úpatí Dubského kopce byl v měsíci říjnu roku 1999 v této poloze proveden povrchový průzkum. Povrchovým sběrem byla shromážděna dosti početná kolekce keramických střepů náležících pozdní fázi Przeworské kultury, dobrodzieńské skupině.

Koncentrace nálezů napovídá, že se jedná o dosud neznámou lokalitu. Plochu, na které byly artefakty sbírány, vymezují na ZM 1:10000, list 15-12-21, body se vzdáleností od Z a J sekční čáry 311:85; 321:92; 336:96; 322:77.

Michal Zezula, SPÚ v Ostravě, arch. odd. Opava

Resumé:

Bohušov (Kataster Ostrá Hora, Bez. Bruntál), SO Hang des Dubský-Berges. Jüngere Römische Kaiserzeit (Dobrodzień-Gruppe). Siedlung. Terrainbegehung.

BRANTICE (okr. Bruntál)

Kostel Nanebevzetí P. Marie. Mladší doba římská (skupina dobrodzieńská). Sídliště (?). Záchraný výzkum.

Záchraný výzkum v interiéru kostela Nanebevzetí P. Marie v Branticích (květen-červen 1999) byl vyvolán sanací podlahy po povodni. Ještě před započatím výzkumu byla ale úroveň terénu v kostele snížena až téměř na povrch podloží, takže pro rekonstrukci stratigrafických poměrů na lokalitě mohl být využit pouze ojediněle dochovaný blok

neporušeného terénu před jižním bočním vstupem do lodí.

Nejstarší nálezovou situaci představoval archeologickým materiálem kontaminovaný povrch jílovité povodňové vrstvy v nadloží říční šterkové terasy (kostel je situován těsně nad pravým břehem řeky Opavy) a mělká deprese vyplněná prachovým šedým jílem, z kterých pochází keramické zlomky dobrodzieńské skupiny (viz kap. Středověk a novověk).

Michal Zezula, SPÚ v Ostravě, arch. odd. Opava

Resumé:

Brantice (Bez. Bruntál), Nanebevzetí P. Marie Kirche. Jüngere Römische Kaiserzeit (Dobrodzień-Gruppe). Siedlung (?). Rettungsgrabung.

HRUŠOVANY NAD JEVIŠOVKOU (okr. Znojmo)

Intravilán obce, ul. Novosady. Doba římská. Sídliště. Záchraný výzkum.

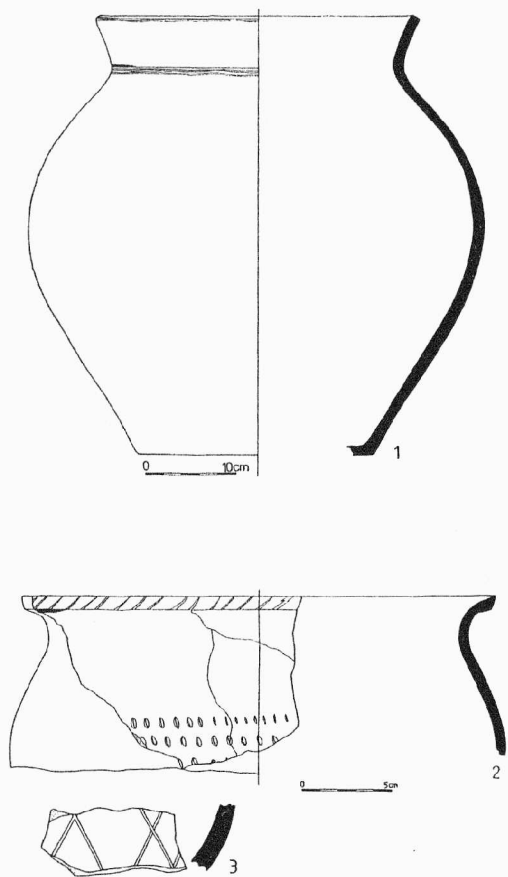
Při zabezpečování archeologického dohledu v Hrušovanech nad Jevišovkou byl zcela náhodně prohlédnut výkop pro položení kanalizace v jedné z bočních odboček ulice Novosady. V rýze o šířce 1 a hloubce 1,5 m došlo k porušení dvou velkých jam. Záchraným výzkumem se potvrdilo, že se jedná o objekty z 2. století n. l. - starší doby římské. Dotčená oblast se nachází na jižním okraji dnešního intravilánu města a je cca 300 m vzdálena od dnešního toku řeky Jevišovky. V hloubce 1,1 m od současného povrchu se nacházelo pískové podloží. Zajímavá je 0,6-0,8 m mocná orníční vrstva, tvořící nadloží. Ta pravděpodobně dokládá časté zaplavyování tohoto prostoru od konce doby římské. Nadmořská výška činí v tomto prostoru 180 m n.m. přičemž v širším okolí jsou ještě dnes patrné dvě terénní vyvýšeniny, které zcela jistě bývaly využívány v celém období pravěku k osídlení.

Po začátní profilů bylo zjištěno, že došlo k porušení jedné polozemnice s hojným archeologickým materiálem a v těsné blízkosti zásobní jáma bez nálezů. Délka polozemnice byla minimálně 4,2 m a hloubka 0,56 m. Jednu ze stran objektu se pro zasypaní rýhy nepodařilo nalézt. Na dně bylo nalezeno velké množství střepů z nichž se podařilo zrekonstruovat téměř celou zásobnici (obr. 1:1). Ta nám, spolu s dalšími několika zlomky keramiky (obr. 1:2-3), umožňuje datovat nově zjištěnou gerámskou osadu rámcově do 2. století n. l.

Zdeněk Čizmar, ÚAPP Brno

Resumé:

Hrušovany nad Jevišovkou (Bez. Znojmo), Intravillan der Gemeinde, Novosady Str. Römische Kaiserzeit. Siedlung. Rettungsgrabung.



Obr. 1. Hrušovany nad Jevišovkou, ul. Novosady. Výběr keramiky z polozemnice germánského sídliště 2. stol. n. l. Keramikauswahl aus dem germanischen Grubenhaus des 2. Jhs. n. Chr.

KOSTELEČ NA HANĚ (okr. Prostějov)

„Kozí brada“. Mladší a pozdní doba římská. Sídliště. Záchranný výzkum.

V měsíci listopadu zahájili manželé Pelíškovi výstavbu svého rodinného domu v poloze Kozí brada na východním okraji Kostelce na Hané. Předstihovým archeologickým výzkumem na ploše určené k zástavbě bylo prozkoumáno i několik objektů z mladší a pozdní doby římské (srov. kap. Eneolit).

Miroslav Šmíd, ÚAPP Brno

Resumé:

Kostelec na Hané (Bez. Prostějov), „Kozí brada“. Jüngere und spätere Römische Kaiserzeit. Siedlung. Rettungsgrabung.

KOVALOVICE (okr. Brno-venkov)

„Na rovinách“. Starší doba římská. Sídliště. Záchranný výzkum.

Záchranný výzkum sledoval výkopové rýhy v prostoru, který byl v minulosti již jednou zkoumán formou systematického zjišťovacího výzkumu (ZM ČR 1:10000 list 24-41-23, 160 mm od Z s.č., 369 mm od J s.č.). Iničiací dřívějších prací bylo ověření některých významných bodových anomálií, zjištěných během letecké prospekce v trati „Na rovinách“ (Bálek 1990). Následný výzkum zde doložil objekty, které pocházely ze starší doby římské.

Výkopovou rýhou DOK v roce 2000 bylo v trati „Na rovinách“ potvrzeno osídlení ze starší doby římské. Jednalo se o mírně zahlobený sídelní objekt (chatu) se zbytky kůlové konstrukce a s pozůstatky otevřeného ohniště v prohlubni. Zásyp objektu poskytl celkem bohatý nálezový materiál v podobě zlomků keramických nádob, mazanice a zvířecích kostí. Záchranný výzkum potvrdil a zároveň ověřil příslušnost zkoumaného objektu k osadě z doby římské, jejíž celkový rozsah není zatím zcela znám.

Petr Kos, ÚAPP Brno

Literatura:

Bálek, M. 1990: NZ AÚ ČSAV Brno č.j. 593/90.

Kos, P. 2000: Kovalovice 2000, Na rovinách, NZ ÚAPP Brno, č.j. 307/00.

Resumé:

Kovalovice (Bez. Brno-venkov), „Na rovinách“. Ältere Römische Kaiserzeit. Siedlung. Rettungsgrabung.

MIKULOV (okr. Břeclav)

ul. Pod nádražím. Doba římská (?). Nístež železářské pece. Archeologický dohled.

Na plochách průmyslové zóny na západním okraji města, v rovinatém území přiléhajícím ze západní strany k mikulovskému nádraží (obě strany příjezdové komunikace k firmě Frigopríma, ul. Pod nádražím), byly v průběhu příprav pro nové stavební akce prováděny povrchové sběry a dohledy při skrývkách zeminy. Kromě zanedbatelných stop dokládajících občasnou přítomnost lidí v těchto místech v pravěku a středověku byly nalézány miniaturní hručky železné strusky, rozptýlené na velkých plochách. Jejich existence indikovala v těchto místech výrobu železa, doloženou navíc objevem spodní části nísteže železářské pece s průměrem asi 30 cm (hloubka pouze 8 cm). V tmavé výplni s množstvím černého uhlíkatého prachu, zuhelnatělých větviček a dřevěného uhlí byly identifikovány slitky a kapky strusky a také železná ruda upravená

do „pelet“ v podobě hrudek o velikosti hrachu až fazole. Datující prostředky nebyly nalezeny, pouze odhadem uvažujeme o datování do doby římské.

Ondrej Šedo, Regionální muzeum Mikulov

Resumé:

Mikulov (Bez. Břeclav), Pod nádražím Str. Römische Kaiserzeit (?). Schmelzofen. Rettungsgrabung.

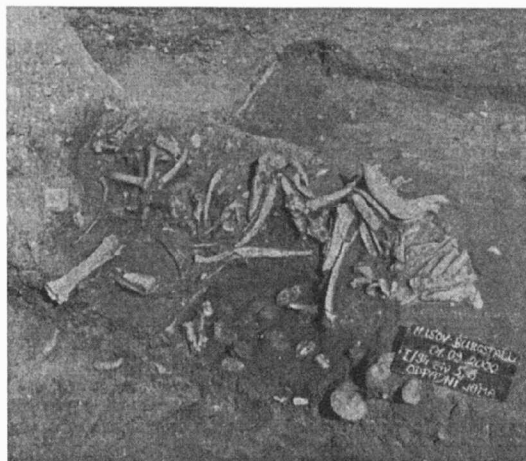
MUŠOV (k. ú. Pasohlávky, okr. Břeclav)

Burgstall (Hradisko). Doba římská. Římský vojenský tábor. Systematický výzkum.

V menším rozsahu pokračoval systematický výzkum římského vojenského objektu na Hradisku u zaniklé obce Mušova. Terénní práce byly zároveň praktickým školením studentů univerzity v Uppsale, Ústavu klasické archeologie FF UK a Semináře pro klasickou archeologii MU.

Na jihovýchodním svahu návrší pokračoval výzkum dílenského okrsku (srov. Komoróczy 1999, 71d.). Ve čtvercích I/94 čtv 5 a 6 byla prozkoumána odpadní jáma o rozměrech 100 x 120 cm, která obsahovala větší kumulaci zvířecích kostí (obr. 2), drobné zlomky římských militarií (včetně části železného kroužkového pancíře) a fragmenty Terry sigillaty středogalské proveniencce.

Pokračoval též výzkum na temeni Hradiska, zaměřený především na prozkoumání bezprostředního zázemí budov, odkrytých A. Gnirsem v letech 1927-1928 (Gnirs 1976, 80-115). K vyhodnocení křivých konstrukcí, odkrytých z větší části již v předchozí sezóně ve čtvercích E 16-17, F 14-17 (Komoróczy 2000, 146-147), je třeba dalších odkrytí, terénní zjištění však naznačují značnou různorodost použitých architektonických prvků na celém Hradisku. Ve čtverci G 13 byla též odkryta východní část V. místnosti, náležící ke Gnirsem odkrytému komplexu budov, označovaných jako lázně (balenum) (Tejral 1986, 395d. i s další literaturou). Bylo zdokumentováno zhruba 2 m dlouhé zděné praefurnium, část poměrně špatně zachované maltové podlahy o velikosti 145 x 55 cm a zbytky pilířků hypokausta (obr. 3). U 21 úplně odkrytých pilířků byl stav zachování následující: 2 pilíře se zachovaly do výšky 5 řad, 1 pilíř do výšky 4 řad, 3 pilíře do výšky 3 řad, 9 pilířů do výšky 2 řad a 6 pilířů do výšky 1 řady. V konstrukci podpodlažního topení byly použity pálené cihly, z nichž 21 exemplářů lze přiřadit k typu later pedalis (ca. 30 x 30 cm) a 26 k typu later bessalis (ca. 20 x 20 cm). Ve dvou případech se zjistilo zastoupení typu later sesquipedalis (jehož „normované“ rozměry jsou ca. 45 x 45 cm), v nichž je třeba spatřovat, ač se nenacházely v původní poloze, součásti původní konstrukce suspensury, nesoucí litou podlahu.



Obr. 2. Mušov-Burgstall. Kumulace zvířecích kostí v odpadní jámě.
Tierknochen in einer Abfallgrube.



Obr. 3. Mušov-Burgstall. Zbytky hypokausta v místnosti č. V balnea.
Reste des Hypokaustums im Raum V des Bades.

Prozkoumali jsem též kolký na cihlách, tvořících pilířky hypokausta v místnosti č. V. Pouze u pěti pilířků nebyla zjištěna žádná kolkovaná cihla. V 16 případech šlo o kolek varianty 2 s vavřínovým listem, v 8 případech o kolek varianty 1 (typologii viz Musil 1993, 93d.). V případě téměř celistvě zachovaných sloupků č. 5 a 15 byly čtyři resp. tři cihly opatřeny kolkem. Ve více případech byla zjištěna kombinace obou variant kolků na jednom sloupku. Zdá se, že tato skutečnost nepotvrzuje Gnirsovu domněnku o tom, že varianta 1 je zastoupena ve starší a varianta 2 v mladší stavební fázi (Musil 1993, 98).

Kromě popsaného stavebního materiálu byla v roce 2000 též významně rozšířena kolekce drobných nálezů, především mincí a vojenských kování.

Balázs Komoróczy, AÚ AV ČR Brno

Literatura:

Gnirs, A. 1976: Beiträge zur Geschichte und Geographie Böhmens und Mährens in der Zeit des Imperium Romanum. Bonn.

Komoróczy, B. 1999: Ein bemerkenswerter Eisenfund im Areal der römischen Anlage am Burgstall bei Mušov (Bez. Břeclav, Südmähren). In: Tejral, J. (Hrsg.), Das mitteleuropäische Barbaricum und die Krise des römischen Weltreiches im 3. Jahrhundert. Spisy Arch. Ústavu AV ČR Brno 12, Brno, 71-90.

Komoróczy, B. 2000: Mušov (k. ú. Pasohlávky, okr. Břeclav), Burgstall. PV 41, 145-147.

Musil, J. 1993: Gestempelte römische Ziegel vom Burgstall bei Mušov, Mähren. Archaeologica Austriaca 77, 89-103.

Tejral, J. 1986: Neue Erkenntnisse zum römischen Stützpunkt am Burgstall bei Mušov in Südmähren. Arch. Rozhledy 38, 395-410, 463-466.

Resumé:

Mušov (Kataster Pasohlávky, Bez. Břeclav), Burgstall. Römische militärische Anlage. 2. Hälfte d. 2. Jh. Systematische Ausgrabungen.

OLOMOUC (k. ú. Neředín, okr. Olomouc)

„Mýlina“. Mladší doba římská. Sídliště. Záchraný výzkum.

Při záchranném archeologickém výzkumu prováděném v roce 2000 na stavbě rodinných domků v Olomouci - Neředíně (srov. kap. Doba železná) byly nalezeny pozůstatky sídliště z mladší doby římské. Prozkoumána byla keramická pec, desítka ohnišť, zásobní jámy a cisterna nebo studna, která byla druhotně použita jako odpadní jáma. Obsahovala bohatý soubor keramiky a osteologického materiálu, který po determinaci poskytl pravděpodobný obraz skladby domácích a lovených zvířat na sídlišti. Keramika je zastoupena hrubými, v ruce robenými nádobami a na kruhu točenou šedou a světle hnědou tenkostěnnou keramikou jiříkovického typu.

Zajímavým nálezem je řada 23 kůlových jamek vymezující vzdálenost 56 metrů, protínající lokalitu ve směru S-J. Na severním konci navazuje na tuto řadu pod úhlem 100 stupňů řada druhá, zastoupená zatím jen 4 kůlovými jamkami, ale pokračují ve směru doposud nezastavěné plochy a dá se očekávat, že se projeví i na dalších parcelách. Problematické je datování této struktury. Kůlové jamky neobsahovaly žádný materiál a jediným datovacím prvkem je superpozice mladšího ohniště z mladší doby římské. Dokud nebude nalezen spolehlivý datovací materiál, bude možné zařadit tuto

strukturu pouze rámcově do pravěku, staršího než mladší doba římská.

Filip Šrámek, AC VM Olomouc

Resumé:

Olomouc (Kataster Neředín, Bez. Olomouc), „Mýlina“. Jüngere Römische Kaiserzeit. Siedlung. Rettungsgrabung.

OLOMOUC (k. ú. Slavonín, okr. Olomouc)

„Na dvorském“. Pozdní doba římská (4. st.). Sídliště. Záchraný výzkum.

V květnu 2000 se v rámci budování dálnice R35 ve Slavoníně uskutečnil výzkum na stavbě odvodňovací strouhy podél stávajícího dálničního násypu. V rýze dlouhé asi 200 m a široké 3 m bylo prozkoumáno 22 sídlištních jam datovaných nálezy keramiky m.j. do pozdní doby římské (srov. kap. Středověk a novověk). Lokalita je situovaná na dně malého údolíčka, v nadmořské výšce 226-240 m, v jehož nejnižší části je možné předpokládat dnes již zaniklou vodoteč. Kromě hojně v ruce i na kruhu robené keramiky, pochází z jednoho germánského sídlištního objektu i oboustranný třívrstevný hřeben zdobený jednoduchou řezbou. Identifikace lokality v mapě MZ 1:10000, list 24-22-19, v souřadnicích Z s.č.:J s.č. – 225 mm:12 mm, 172 mm:7 mm.

Marek Kalábek, AC VM Olomouc

Resumé:

Olomouc (Kataster Slavonín, Bez. Olomouc), „Na dvorském“. Jüngere Römische Kaiserzeit (4. Jh.). Siedlung. Rettungsgrabung.

PŘEROV (okr. Přešov)

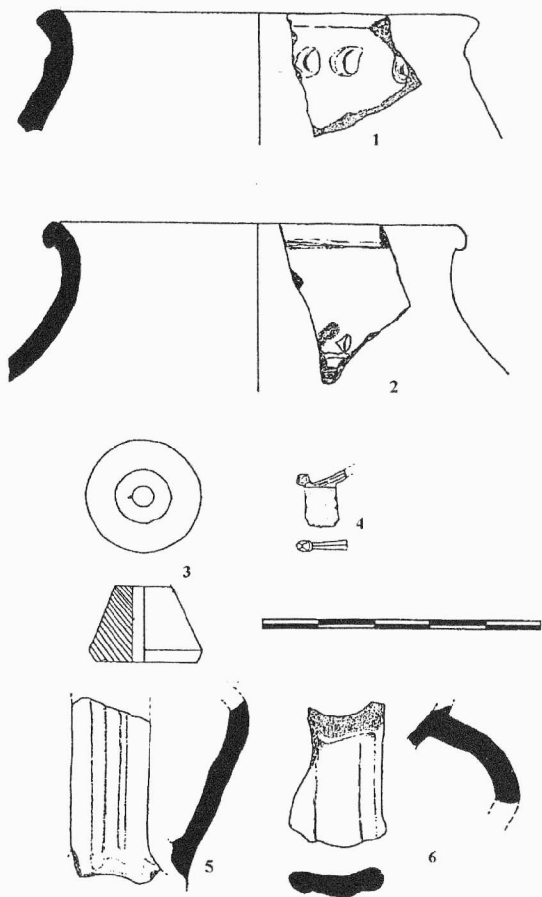
„Padělky v Černém“. Doba římská. Sídliště. Povrchový průzkum.

Na poli východně od Jižní Čtvrti a severně od obce Újezdec byla několikaletým povrchovým průzkumem na nové lokalitě z doby římské nashromážděna početná kolekce keramiky. Ta obsahuje zejména hrubou domácí keramiku zdobenou nehtovými vrypy (obr. 4:1, 2), mřížkováním, obloučky, šiknými vrypy apod. Početně zastoupená je však rovněž jemná žluto-oranžová provinciální keramika (obr. 4:5, 6). Mezi zajímavé nálezy patří přeslen a zejména fragment spony s vysokým zachycovačem (obr. 4:3, 4). Sídliště se dá rámcově datovat do stupňů B2/C1, tzv. horizontu markomanských válek. Vzhledem k nečetnosti nálezů z doby římské tato lokalita výrazně přispívá k poznání osídlení okolí města Přerova v tomto období.

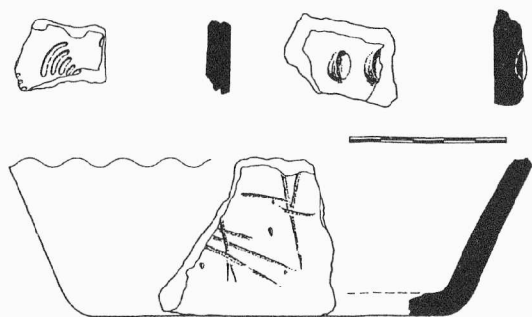
Zdeněk Schenk, FF MU Brno

Resumé:

Přerov (Bez. Přerov), „Padělky v Černém“. Römische Kaiserzeit. Siedlung. Terrainbegehung.



Obr. 4. Přerov, „Padělky v Černém“. 1, 2, 5, 6: výběr keramiky, 3: přeslen, 4: fragment spony.
Materialauswahl.



Obr. 5. Slatinice (okr. Olomouc), „Pod Silnicí“. Výběr keramiky z doby římské.
A selection of ceramic fragments belonging to the Roman period.

SLATINICE (okr. Olomouc)

„Pod Silnicí“. Pravěk, doba římská. Sídliště. Záchranný výzkum.

Dne 17. 5. 2000 byly při náhodné prohlídce odkryvu, způsobeného zemními úpravami východního okolí nového fotbalového hřiště ve Slatinicích, nalezeny zlomky keramiky. Nové fotbalové hřiště bylo vybudováno nedaleko JV okraje obce, na mírném svahu sklánějícím se severním směrem od silnice ze Slatinic do Lutína k regulovanému korytu potoka Slatinky, v nadmořské výšce přibližně 227 m. Vlastní odkryv se rozkládal podél celého východního zámezí hřiště, v prostoru určeném na ZM 1:10000, listu 24-22-22 souřadnicemi 294-297 mm od Z s.č. a 260-267 mm od J s.č.

Získaný keramický materiál, který pocházel pravděpodobně z porušené kulturní vrstvy, neboť dno odkryvu bylo sterilní a nálezy byly roztroušeny rovnoměrně po celém jeho povrchu, lze zařadit převážně do doby římské (obr. 5), několik zlomků však dokládá i pravěkou (doba bronzová?), středověkou a novověkou aktivitu. Podobnou kulturní vrstvu zachytil V. Dohnal v kanalizačním výkopu na protější straně Slatinky, v trati „Trávníky“, ale bez chronologicky blíže určitelných střepů (Dohnal 1975, 19). Nová lokalita z doby římské rozšiřuje nápadnou koncentraci germánských sídlišť v prostoru středního toku Slatinky (Slatinice - „Padělky“, Slatinice - „Trávníky“, Slatinice - „Zadní díly“; souhrnně s literaturou k jednotlivým nalezištím Přichystal 1999).

Michal Přichystal, FF MU Brno

Literatura:

- Dohnal, V. 1975: Terénní, badatelská a sbírkotvorná činnost Archeologického oddělení olomouckého muzea v letech 1971-1973. Zprávy VÚ v Olomouci 176, 15-30.
- Přichystal, M. 1999: Pravěké a raně středověké osídlení Velkého Kosíře. Seminární práce na ÚAM FF MU Brno, Brno.

Summary:

A culture layer was found during field adjustment in the eastern part of the football ground at Slatinice. The author found ceramic fragments belonging above all to the Roman period (fig. 1), further generally to the Primeval Ages, Middle Ages and modern period.

SLATINKY (okr. Prostějov)

„Močílky“. Doba římská, doba laténská. Sídliště. Záchranný výzkum.

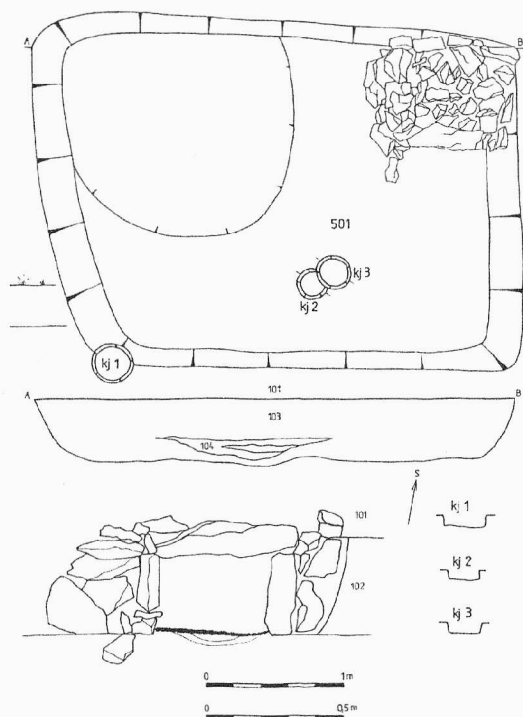
V průběhu roku 2000 pokračovala zástavba známé archeologické lokality Močílky, západně obce Slatinky, výstavbou tří rodinných

domků. Archeologické objekty však byly zachyceny pouze na parcele Ing. Kavky, kde byl vedle laténské kulturní vrstvy prozkoumán i půdorys zahloubené chaty z doby římské. Jednalo se o menší objekt lichoběžníkovitého tvaru, orientovaný delší osou ve směru V-Z. V SV rohu chaty byla umístěna destrukce kamenné pece se zcela zachovaným kamenným portálem.

Miroslav Šmíd, ÚAPP Brno

Resumé:

Slatinky (Bez. Prostějov), „Močilky“. Römische Kaiserzeit, Latènezeit. Siedlung. Rettungsgrabung.



Obr. 6. Slatinky, „Močilky“. Půdorys chaty z pozdní doby římské. Grundriss des Grubenhauses der späteren Römischen Kaiserzeit.

TELNICE (okr. Brno-venkov)

„Úzké - Za mlýnem“. Doba římská. Sídliště. Záchraný výzkum.

Na trase Vířského oblastního vodovodu v polních tratích Úzké - Za mlýnem (ZM ČR 1:10000 list 24-43-11, v ose mezi body Z s.č., J s.č. ([280, 73], [300, 49]) mm) bylo v rámci záchraného archeologického výzkumu prozkoumáno celkem 12 objektů. Římskému období náležel jediný objekt, a to zásobní jáma vakovitého tvaru s podhloubenými stěnami. Z okolních hromad nakupených kolem rýh pochází dále fragment silně

deformované lidské lebky a zlomky větších kusů keramických nádob.

Petr Kos, ÚAPP Brno

Resumé:

Telnice (Bez. Brno-venkov), „Úzké - Za mlýnem“. Römische Kaiserzeit. Siedlung. Rettungsgrabung.

TVAROŽNÁ (okr. Brno-venkov)

„Pod kopci“. Doba římská. Sídliště. Záchraný výzkum.

Výkopovou rýhou DOK v poloze ZM ČSSR 1:10 000 list 24-43-02, 323 mm od Z s.č., 261 mm od J s.č.; 210 mm od Z s.č., 304 mm od J s.č. bylo zachyceno několik archeologických objektů (viz též kap. Neolit, Doba bronzová, Doba železná, Středověk a novověk). Jeden prozkoumaný objekt náležel době římské. 7 objektů bylo možné podle charakteru zásypu, ale pro absenci nálezového materiálu, interpretovat pouze jako pravěké. V několika případech se jednalo o klasické zásobní jámy kónického tvaru, což by mohlo indikovat příslušnost k halštatskému nebo mladořímskému osídlení.

Petr Kos, ÚAPP Brno

Literatura:

Kos, P. 2000: Tvarožná 2000, Pod kopci, NZ ÚAPP Brno, č.j. 310/00.

Resumé:

Tvarožná (Bez. Brno-venkov), „Pod kopci“. Römische Kaiserzeit. Siedlung. Rettungsgrabung.

UHERSKÝ BROD (okr. Uherské Hradiště)

"U Bajovského mlýna". Mladší doba římská. Sídliště. Záchraný výzkum.

Při stavbě přeložky silnice I/50 Uherský Brod - obchvat byl ÚAPP Brno proveden záchraný archeologický výzkum na lokalitě, nazvané pro účely archeologické evidence "U Bajovského mlýna". Tato dosud neznámá lokalita se nachází na levém břehu Olšavy, na mírně terénní vlně v nadmořské výšce 212 až 214 m n.m. Na severním okraji klesá do říční inundace, ze západu je obtékána dnes vysychajícím Mlýnský potokem. Její polohu na ZM ČR 1:10000 list 35-11-05 určují body vzdálené 352, 365, 366, a 353 mm od Z s.č. a 283, 285, 276 a 274 mm od J s.č. Na přeložce silnice I/50 se nachází mezi km 7,6 a 7,75.

Závěrečnou fází pravěkého vývoje lokality představuje osada z mladší doby římské. Prozkoumáno bylo celkem sedm úplných půdorysů chat s typickou kůlovou konstrukcí a osm sídlištních jam. Obsahovaly především zlomky keramiky domácí produkce, pouze vzácně i importované keramiky,

bronzové (spony), železné předměty (klíč, nůž) a sklo (viz kap. Neolit, Doba bronzová).

Martin Geisler, ÚAPP Brno

Resumé:

Uherský Brod (Bez. Uherské Hradiště), "U Bajovského mlýna". Jüngere Römische Kaiserzeit. Siedlung. Rettungsgrabung.

PD 4423a

H2. 2000. (2001).