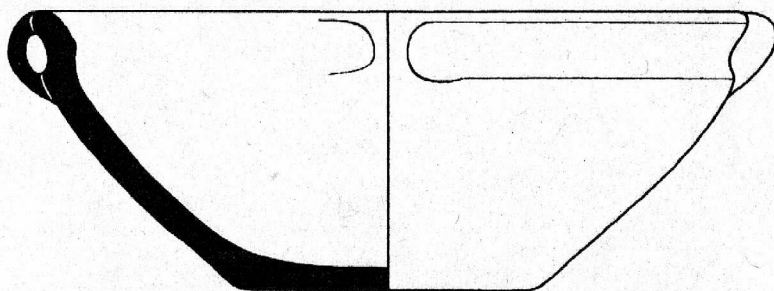


ARCHEOLOGICKÝ ÚSTAV AKADEMIE VĚD ČESKÉ REPUBLIKY V BRNĚ

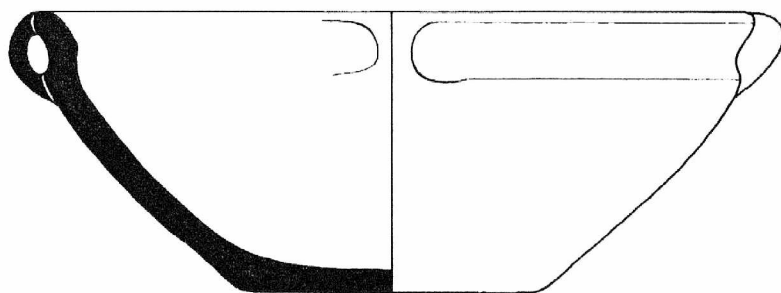
PŘEHLED VÝZKUMŮ 1992



BRNO 1996

ARCHEOLOGICKÝ ÚSTAV AKADEMIE VĚD ČESKÉ REPUBLIKY V BRNĚ

PŘEHLED VÝZKUMŮ 1992



BRNO 1996

OBSAH

1. Články a krátké studie

SVOBODA, J.: Gravettian and Epigravettian Chronologies in the Middle Danube Area	9
ŠEBELA, L. - DOČKALOVÁ, M.: Das Ur- und frühgeschichtliche Gräberfeld in Otnice (Bez. Vyškov) und einige Probleme des Spätneolithikums in Mähren.....	21

2. Zprávy o výzkumech a nálezech za rok 1992

2.1. Paleolit a mezolit

SVOBODA, J. - ŠKRDLA, P. : Excavations at Předmostí II in 1992 (district of Přerov).....	39
SVOBODA, J.: Archaický artefakt z Modletic (k.o. Marketa, okr. Jindřichův Hradec).....	40
SVOBODA, J.: Křemenná industrie z Kašence (k.o. Miroslav, okr. Znojmo).....	41
SVOBODA, J.: Nález paleolitu ze Zkamenělého zámku (Březina, k.o. Střemeníčko, okr. Olomouc)	41
ŠKRDLA, P.: Pekárna (k.ú. Mokrý, okr. Brno-venkov).....	42
ŠKRDLA, P. - PLCH, M.: Nález mladopaleolitického artefaktu u osady Na Mušlově (okr. Břeclav).....	43

2.2. Neolit a eneolit

KOŠTUŘÍK, P. - KAZDOVÁ, E.: Grabungssaison 1992 an der archäologischen Lokalität bei Těšetice-Kyjovice (Bez. Znojmo).....	45
JANÁK, V. - MÜLLER, K.: Sídliště kultury s lineární keramikou v Postřelmově - "U Františka" (okr. Šumperk).....	46
DOLEŽEL, J.: Ojedinělý nález neolitického sekeromlatu z Hlíny (okr. Brno-venkov).....	47
ŠMÍD, M.: Grabungsergebnisse auf der Siedlung der Trichterbecherkultur bei Laškov (Bez. Prostějov).....	47

2.3. Doba bronzová

PEŠKA, J. - KLANICOVÁ, E.: Věteřovské sídliště v Mikulově (okr. Břeclav)	49
SALAŠ, M.: Zjišťovací sondáž u Němčic (okr. Brno-venkov)	50
BRACHTL, Z.: Terénní výzkum u Dubicka (okr. Šumperk).....	50

2.4. Doba halštatská a laténská

VITULA, P.: Zjišťovací výzkum hradiska v Mokřém žlebu na katastru Moravského Krumlova (okr. Znojmo).....	53
VITULA, P.: Zjišťovací výzkum na hradisku u Budkovic (okr. Brno-venkov).....	55
DOLEŽEL, J.: Laténská keramika z Předklášteří (okr. Brno-venkov).....	56
ČIŽMÁŘ, M. - HORÁLKOVÁ, P.: Grabungsergebnisse des J.1992 im keltischen Oppidum Staré Hradisko (Gemeinde Malé Hradisko, Bez. Prostějov)	56

2.5. Doba římská a stěhování národů

ŠEDO, O.: Narušené objekty na sídlišti ve Vážanech nad Litavou (okr. Vyškov)	59
PEŠKA, J. - KLANICOVÁ, E.: Ein römerzeitliches Objekt bei Velké Němčice (Bez. Břeclav).....	59

2.6. Raný středověk

DOSTÁL, B. - VIGNATIOVÁ, J.: Břeclav - Pohansko 1992 (okr. Břeclav)	61
POLÁČEK, L.: Mikulčice - Valy 1992 (okr. Hodonín).....	62

2.7. Vrcholný středověk až novověk

HIMMELOVÁ, Z. - PROCHÁZKA, R. - ZATLOUKAL, R.: Rettungsgrabungen in Brno 1992 (Bez. Brno-město).....	67
DOLEŽEL, J.: Záchrané výzkumy ve středověkém jádře Doubravníku (okr. Žďár nad Sázavou)	68
PROCHÁZKA, R.: Sledování plynofikace Telče (okr. Jihlava) v r.1992	72
HIMMELOVÁ, Z.: Rettungsgrabung in Třebíč (Bez. Třebíč)	73
ZATLOUKAL, R.: Rettungsgrabung in Dominikanerkloster in Jihlava (Bez. Jihlava)	73
UNGER, J. - PROCHÁZKA, R.: Fortsetzung der archäologischen Grabungen in der Kathedrale St. Peter und Paul in Brno (Bez. Brno-město).....	74
KLANICOVÁ, E. - PEŠKA, J.: Archeologický výzkum na náměstí T.G.Masaryka v Břeclavi (okr. Břeclav).....	74
PROCHÁZKA, R.: Povrchový sběr na předradí hradu Šimberka, k.ú. Olbramkostel (okr. Znojmo)	75
DOLEŽEL, J.: Vrcholně středověké fortifikace nad údolím křtinského potoka k.ú. Babice nad Svitavou (okr. Brno-venkov).....	76
DOLEŽEL, J.: Záchraná akce na "Hradisku" v Černvíru (okr. Žďár nad Sázavou).....	77
DOLEŽEL, J.: Středověké osídlení výšiny "Kozí brada", k.ú.Předklášteří (okr. Brno-venkov).....	79
RYCHLÝ, M. - BRACHTL, Z.: Zjišťovací výzkum zříceniny hradu Pleče (o. Jindřichov, okr. Šumperk).....	80
BRACHTL, Z.: Záchraný výzkum na hradě Kaltenštejn (okr. Šumperk).....	80
BRACHTL, Z.: Další etapa zjišťovacího výzkumu v Javorníku-Vsi (okr. Šumperk)	81
DOLEŽEL, J.: Lokalizace a povrchový průzkum zaniklé středověké vsi Vznětín, k.ú. Hluboké u Kunštátu (okr. Blansko)	81
MALÍK, P. - PEŠKA, M.: Beitrag zur Lokalisation einer mittelalterlichen Ortswüstung bei der Gemeinde Jevišovka (Bez. Břeclav)	84
ZATLOUKAL, R.: Záchraný výzkum v Ostrovačicích (okr. Brno-venkov)	84

2.8. Různé

ŠTROF, A. - VITULA, P. - SALAŠ, M. - ČIŽMÁROVÁ, J. - KUNDERA, L.: Zjišťovací výzkum na hradisku Leskoun u Olbramovic (okr. Znojmo).....	85
STUHLÍK, S. - STUHLÍKOVÁ, J.: Fortsetzung der Grabungen in Moravská Nová Ves (Bez. Břeclav).....	87

DOLEŽEL, J. - RŮŽIČKA, V.: Záchranný výzkum na pravěké a středověké sídlištní ploše v centru Kuřimi (okr. Brno-venkov).....	88
GEISLER, M.: Rettungsgrabung an der Transitgasleitungstrasse zwischen Mutěnice und Velké Němčice (Bez. Hodonín und Břeclav).....	90
BÁLEK, M. - UNGER, J. - ŠEDO, O.: Výzkum na polykulturní lokalitě v poloze Pod vinohrady v Přibicích (okr. Břeclav).....	91
BÁLEK, M.-KOŠTUŘÍK, P.: Rettungsgrabung zwischen den Gemeinden Prosiměřice und Kyjovice (Bez. Znojmo).....	92
PEŠKA, J. - KLANICOVÁ, E.: Další archeologické nálezy z areálu ŠZP v Lednici (okr. Břeclav)	92
PEŠKA, J. - KLANICOVÁ, E.: Nové zjištění na Malých Domaninách u Šitbořic (okr. Břeclav).....	93
KOVÁRNÍK, J.: Nové archeologické lokality na Znojemsku a Břeclavsku v r. 1992	94
GEISLER, M.: Povrchový průzkum plánovaného úseku trasy dálnice D 35 Přešlavice - Lipník nad Bečvou (okr. Olomouc, Přerov).....	99
JANÁL, J.: Nové archeologické nálezy z okolí Břeclavi (okr. Břeclav)	100

2.9. Speciální metody

BÁLEK, M.: Výsledky leteckého snímkování na Moravě v roce 1992.....	103
KOVÁRNÍK, J. - MINAŘÍK, M.: Systematická letecká archeologická prospekce na Jižní Moravě	105
VÍCHA, F.: Identifikace tvrže Lednice na Moravě (okr. Břeclav) na základě plánového a ikonografického průzkumu	110
CULEK, I.: Využití jednosnímkové fotogrammetrie na základě neměřických snímků pro dokumentaci archeologických nálezů	112

Výzkumy a záchranné akce na Moravě v roce 1992

a) Rejstřík lokalit.....	117
b) Rejstřík kultur	120

2. ZPRÁVY O VÝZKUMECH A NÁLEZECH ZA ROK 1992

2.8. RÚZNÉ

ZJIŠŤOVACÍ VÝZKUM NA HRADISKU LESKOUN U OLBRAMOVIC (okr. Znojmo)

ANTONÍN ŠTROF, Archeologický ústav AV ČR Brno
PETR VITULA, Archeologický ústav AV ČR Brno
MILAN SALAŠ, Moravské zemské muzeum Brno
JANA ČIŽMÁŘOVÁ, Moravské zemské muzeum Brno
LUBOMÍR KUNDERA, Památkový ústav Brno

Ve druhé polovině osmdesátých let dvacátého století byla dovršena totální bezduchá devastace pravěkého hradiska na Leskouně v kat. úz. Olbramovice (okr. Znojmo), jedné z nejstarších známých archeologických lokalit na Moravě a od r. 1963 zapsané nemovité kulturní památky. Ještě v r. 1987 byla na východním až severovýchodním svahu kóty 371,0 velmi dobře dochovaná valová destrukce vnějšího fortifikačního pásma v délce 450 m, a ta byla následujícího roku v rámci přípravy k rozšíření dobývacího prostoru téměř beze zbytku zlikvidována odhumusováním a skryvkou povrchu až na skalnaté podloží. Zachován prozatímně zůstal v neodlesněné části v délce asi 70 m pouze jižní konec valového tělesa, který je ovšem ohrožen stejně jako předchozí úseky fortifikace a vnitřní plocha hradiska vůbec, neboť se nachází ve schváleném dobývacím prostoru.

Po listopadu 1989 byla zahájena četná jednání s cílem vyřešit paradoxní situaci vzniklou formálně tím, že schválený dobývací prostor lomu se nachází na chráněné archeologické lokalitě, zapsané v Ústředním seznamu nemovitých kulturních památek ČR pod r.č. 6636. Areál hradiska, vymezený původně vnějším opevněním, byl těžbou v lomu sice již téměř zničen, avšak sondážní odkryv Moravského zemského muzea v Brně v letech 1985-1987 prokázal, že rozsah lokality - fakticky dosud nespécifikovaný - nelze ztotožňovat jenom s průběhem tělesa vnějšího valu, obepínajícího původně rozlohu asi 20 ha s kótami 387,5, 371,0 a 347,2. Uvedená sondáž naznačila, že součástí lokality a tedy i památkově chráněného území by se měly stát i vlastní svahy Leskouna.

V rámci schváleného dobývacího prostoru kamenolomu má být těžba rozšiřována nejprve severovýchodním směrem a zahrnout i poslední kótu 336,2. Protože v uvedeném prostoru dosud nebyl prováděn žádný, ani zjišťovací archeologický výzkum a nebyly odtud známy ani žádné nálezy, vyvstala nutnost ověřit také zde možné stopy pravěké aktivity.

Z jednání na geologickém odboru Ministerstva životního prostředí ČR v Praze dne 28.5.1992 vyplynulo, že výzkum provede Archeologický ústav ČSAV v Brně ve spolupráci s Archeologickým ústavem Moravského zemského muzea v Brně, a to na náklady Štěrkoven Olbramovice, s.p. Dále bylo na uvedeném jednání oběma institucím uloženo, aby v rámci tohoto výzkumného úkolu provedly úplnou prostorovou identifikaci archeologické nemovité památky Leskoun, resp. jejího torza, včetně geodetického zaměření (zakreslení do mapy 1:1000 a zpracování přílohy mapy s výčtem pozemků, na kterých se památka nachází) a předložit jako finální výstup návrh na rozsah území ochranného pásma.

S ohledem na v podstatě zjišťovací charakter výzkumu byl zvolen sondážní odkryv, při němž byly aplikovány sondy o standardní šířce 1 m. Délka sond se měnila podle možností daných konfigurací terénu a akátovým porostem. Snahou bylo otevírat sondy co nejdéle aby byly ve zbývajících svazích Leskouna získány co nejreprezentativnější a reliéf povrchu nejlépe dokumentující profily.

Vlastní sondáži předcházela geofyzikální prospekce, která ověřovala potenciální přítomnost objektů na čtyřech plochách: A - v sedle mezi odtěženou kótou 371,0 a kótou 336,2 a částečně na jihozápadním svahu kóty 336,2; B - na severovýchodním svahu již neexistující kóty 371,0 nad

zmíněným sedlem; C - na východním svahu kóty 371,0 asi 15 m pod hranicí lesa; D - na jihovýchodním svahu kóty 371,0 těsně nad oploceným vinohradem. Výsledky geofyzikálního měření, realizovaného Geofyzikou Brno, jsou zpracovány samostatně v příloze nálezové zprávy (HAŠEK - MITRENGA 1992).

Během výzkumu, který se uskutečnil v červenci a srpnu 1992, bylo otevřeno celkem čtrnáct sond. Z hlediska volby zkoumaného prostoru byla pozornost zaměřena na zalesněný severovýchodní svah v temeni již odtěžené kóty 371,0 (sondy č. 2, 3), na sedlo mezi kótami 371,0 a 336,2 (sonda č. 1) a zejména na vlastní kótu 336,2 (sondy č. 7, 8, 10-14). Vzhledem k úkolu vymezit rozsah lokality a tím i kulturní památky byla druhá skupina sond (č. 4-6) položena na druhém, jižním konci východního svahu kóty 371,0. Volbu jejich polohy ovlivnila jednak nápadná terénní konfigurace se zřetelnými terasovitými úpravami v zalesněném svahu nad vinohradem, jednak výsledek geofyzikální prospekce, která v těchto místech, souhlasně s jednou z terénních hran, zaregistrovala lineární anomálii (HAŠEK - MITRENGA 1992, 11). Konečně poslední sondou (č. 9) byl na JJV svahu ověřován průběh dochovaného torza vnějšího opevnění hradiska.

V sondách č. 1, 2, 3 a 7 byla pod tenkou vrstvou lesní prsti většinou světlá, sypká, hlinito-písčité až šterkovitá vrstva, která obsahovala ojedinělé pravěké nálezy (několik zlomků keramiky rámcově z doby bronzové, rohovcové patinované jádro z období paleolitu, neolitická kamenná sekerka). Tato vrstva dosedala na podloží, tvořené buď kompaktními bloky nebo šterkovitými zvětralými skalnatých hornin Brněnského masívu.

Zcela jiná situace byla v sondách č. 8, 10, 11, 12, 13, 14, umístěných přímo na temeni kóty 336,2. Zde byla pod tenkou vrstvičkou lesní prsti většinou sytě černá hlinitá humózní vrstva, obsahující zejména v prostoru monumentálně vystupujících kamenných bloků řadu nálezů, datovaných do paleolitu, doby bronzové (kultura únětická, velatická a podolská fáze kultury středodunajských popelnicových polí), halštatského období, kultury laténské, mladohradištního období, středověku a novověku.

Situace v sondách č. 5 a 6 prokázala, že terasová úprava v prostoru geofyziky zjištěné lineární anomálie není pravěkého, nýbrž recentního stáří. Avšak pod touto recentní vrstvou se nacházela rezavě hnědá kompaktní hlinitá vrstva (B-horizont), obsahující ojedinělé paleolitické úštěpy. Pod ní pak už byla jenom čistá spraš.

Situace v sondě č. 4, která prořala další terénní vlnu, vykazovala opět na povrchu znaky recentního zásahu zřejmě za pomoci těžké techniky, o čemž svědčí poměrně značné množství rozmanitých nálezů různého stáří, od doby bronzové až po novověk. Avšak níže byla výrazně kompaktní vrstva, která obsahovala méně nálezů vcelku jednotného stáří, a ta nasedala na světlé sprašové podloží, v místech terénní vlny překryté opět rezavě hnědou hlinou (B-horizont). V podloží nad terénní vlnou bylo několik mělce zahloubených nepravidelných objektů (obj. 1-5), z nichž dva lze považovat za kúlové jamky. Pravěký keramický materiál z původní kulturní vrstvy v sondě č. 4 lze z valné většiny přiřadit podolské fázi kultury středodunajských popelnicových polí.

Nejsložitější situaci zachytila sonda č. 9, protínající dochované torzo vnějšího opevnění hradiska, které zde ještě tvoří na první pohled výraznou terénní vlnu. Pod svrchní vrstvou lesní prsti byla do značné míry totožná další sytě černá humózní vrstva. V prostoru, kde dosahovala největší mocnosti (až 82 cm), byly zbytky konstrukce pravěké fortifikace - kamenná destrukce vlastního valového tělesa, tvořená různě velkými kameny (v průměru 5-20 cm) a drobnými uhlíky, které signalizovaly přítomnost dřevěných stavebních prvků. Tato vrstva spočívala na uměle vytvořené terasové úpravě, vylámané do skalnatého podloží, do něhož byly v těchto místech zahloubeny 4 mělké kúlové jamky. Poměrně značné množství archeologických nálezů pochází téměř výhradně z vrstvy s kamennou destrukcí a lze je opět z valné většiny datovat do podolské fáze kultury středodunajských popelnicových polí, jeden střep náležel slezské fázi kultury lužických popelnicových polí.

Na závěr zjišťovacího výzkumu výšinného opevněného sídliště Leskoun byla svolána odborná komise, složená ze zástupců brněnských archeologických pracovišť. Konstatovala, že teprve na základě předložených výsledků terénního výzkumu lze skutečně zodpovědně vymezit rozsah a hranice nemovité kulturní památky. V tomto ohledu podpořila názor autorů výzkumu, kteří vyslovili požadavek zachovat a nerozšiřovat dále současnou hranici těžby, protože ohrožené části lokality musí

být považovány za komponentu sídelního areálu a tudíž i za nedílnou součást nemovité kulturní památky.

Literatura

HAŠEK, V. - MITRENGA, P.

- 1992: Zpráva o archeogeofyzikální prospekci na akci Leskoun. Geofyzika a.s. Brno.

Suchgrabung auf dem Burgwall Leskoun bei Olbramovice (Bez. Znojmo). Im Sommer 1992 trat man auf der bekannten befestigten Höhensiedlung Leskoun an eine Suchgrabung heran. Es geschah leider zu einem Zeitpunkt, als diese seit 1963 im Verzeichnis der liegenden Kulturdenkmäler registrierte Lokalität bereits durch intensiven Bruchsteinabbau zum Großteil zerstört war. Nun sollte auf den noch intakten Abschnitten die Ausdehnung der Besiedlung festgestellt werden, zwecks Abgrenzung des denkmalgeschützten Geländes gegen die Abbauzone des Betriebs "Štěrkovny Olbramovice". Unsere Aufmerksamkeit galt dem nordöstlichen und östlichen Teil der Lokalität, wo das ursprüngliche Geländeerelief noch teilweise erhalten war. Unsere Suchgräben hob man erst nach der geophysikalischen Prospektion der vier abgerundeten Flächen in den am meisten gefährdeten Lagen aus (HAŠEK - MITRENGA 1992). Im Verlauf der Grabung wurden im ganzen 14 solche Gräben gezogen. In den Gräben Nr. 1,2,3 und 7, auf dem nordöstlichen Abhang der ehemaligen Kote 371.0 und im Sattel zwischen dieser und der Kote 336.2 lag unter dem Waldhumus eine helle, lockere lehmige Sand-Schotterschicht, in der nur vereinzelte paläolithische, neolithische und bronzezeitliche Funde vorkamen. Eine interessante Situation entdeckten die Suchgräben Nr. 8 und 10-14 auf der Landzunge im nordöstlichen Teil der Lokalität, im Raum der Kote 336.2, wo eine Gruppe emporragender Felsblöcke auffällt: hier brachte man regelmäßig eine tiefschwarze humose Schicht an den Tag, verhältnismäßig reich an Funden aus dem Paläolith, der Bronze-, Hallstatt-, Latène- und jüngeren slawischen Burgwallzeit, vom Fundstoff aus dem Mittelalter und der Neuzeit abgesehen. Die Suchgräben Nr. 4-6, die eine auffallende Terrainwelle im östlichen Teil der Lokalität angeschnitten haben, bewiesen eindeutig, daß es hier um rezente Herrichtungen des Geländes geht. In der rostbraunen liegenden Schicht (B-Horizont) der Suchgräben Nr. 5 und 6 wurden aber einige paläolithische Abschläge vorgefunden, während in den gewachsenen Boden des Suchgrabens Nr. 4 einige seichte urgeschichtliche Objekte eingelassen waren. Besonders beachtenswert war der Suchgraben Nr. 9, der das Torso der urgeschichtlichen Außenbefestigung im südöstlichen Teil des Burgwalls durchkreuzte: man stieß da in einer ziemlich starken Kulturschicht auf die Steindestruktion des eigentlichen Wallkörpers, ruhend auf einer künstlich geschaffenen Terrasse, in die 4 seichte Pfostengruben eingelassen waren. Im Abschlußbericht über die Grabungsarbeiten erhoben deren Leiter, unterstützt von einer Fachkommission, die Forderung die Grenze der gegenwärtigen Abbauzone der Firma "Štěrkovny Olbramovice" nicht noch weiter vorzuschieben. Die Suchgräben ließen keinen Zweifel darüber, daß auch das an die Befestigung angrenzende Vorfeld der Lokalität als integrierende Komponente des Siedlungsareals dieses Burgwalls zu betrachten ist.

FORTSETZUNG DER GRABUNGEN IN MORAVSKÁ NOVÁ VES (Bez. Břeclav)

STANISLAV STUČLÍK, Archeologický ústav AV ČR Brno

JANA STUČLÍKOVÁ, Archeologický ústav AV ČR Brno

In den Monaten August und September des J. 1992 wurde die Rettungsgrabung auf der urgeschichtlichen Begräbnisstätte und Siedlung in der Flur "Hrubé díly" in Moravská Nová Ves abgeschlossen (STUČLÍK - STUČLÍKOVÁ, Rettungsgrabung in Mor. N. Ves, PV 1991, 53-54). Mit Hilfe einer neu freigelegten Grabungsfläche sollte vor allem die ganze Ausdehnung der Protoúněticer Nekropole festgestellt werden, wo man in der vorherigen Arbeitssaison auf 24 Gräber gestoßen war.

Im J. 1992 untersuchte man weitere 10 Gräber, von denen 3 der Protoúněticer Kultur gehörten. Die übrigen 7 Gräber, mit der verhältnismäßig hohen Anzahl der Kinderbestattungen, standen der Glockenbecherkultur zu. Besonders beachtenswert war ein Protoúněticer Doppelgrab, in dem ein Mann auf der rechten und eine Frau auf ihrer linken Seite ruhten. Als Beigaben registrierte man außer Spaltindustrie einen Dolch aus Feuerstein, zwei Gefäße der üblichen Art und außerdem eine Schüssel mit durchbrochenem Hohlfuß.

Zugleich wurden auch 18 Siedlungsobjekte entdeckt. An der Ausgrabung einer latène- und kaiserzeitlichen Siedlung beteiligten sich außer den obgenannten noch E. DROBERJAR und P. HORÁLKOVÁ. In zwei von den fünf Siedlungsgruben der Únětice-Kultur stellte man Hockerbestattungen fest: eine Grube brachte dabei bloß das übliche Siedlungsmaterial, in der anderen gab es überdies 2 Gefäße, Spaltindustrie und beim Hals des Skelettes verstreute Glasperlen - Funde, die wohl als Beigaben zu verstehen sind. Von der Siedlung der Věteřov-Gruppe konnten 7 ziemlich fundarme Objekte untersucht werden. In die ältere Bronzezeit gehören allem Anschein nach auch zwei Pfostengruben, von denen die eine ein Bestandteil des im Vorjahr entdeckten Pfostenbaues war. Ein eingetieftes, wenig geräumiges, rechteckiges Objekt mit Pfostenkonstruktion, wahrscheinlich wirtschaftlichen Charakters, kann in die Latènezeit datiert werden. Die letzten 3 Objekte fallen in die römische Kaiserzeit: es waren mäßig eingetieft, rechteckige Grubenhütten mit Pfostenkonstruktion und einer Eingangsnische. In einer dieser Hütten fand man relativ reiches keramisches Inventar und kleine Artefakte aus Eisen vor.

ZÁCHRANNÝ VÝZKUM NA PRAVĚKÉ A STŘEDOVĚKÉ SÍDLIŠTNÍ PLOŠE V CENTRU KUŘIMI (okr. Brno-venkov)

JIŘÍ DOLEŽEL, Okresní museum Brno-venkov v Předklášteří
VÁCLAV RŮŽIČKA, Lipůvka u Brna
(Tab. 13-16)

V průběhu července roku 1992 byl ve středu města na náměstí Míru zbořen dům č.p. 18, bývalý tzv. Orátorův hostinec, architektonicky kvalitní a rozsáhlá budova se zřejmě barokním či pozdně renesančním štítovým, lunetovými klenbami vybaveným traktem na severozápadě, rozšířeným později o příčné jihovýchodní křídlo v čele parcely. Koncem července investor přikročil na vyklizené parcele k hloubení dle projektu asi 1 500 m² rozlehlé a 4 m hluboké stavební jámy pro zamýšlený nový dvojtraktový restaurační objekt, do zahájení záchranného výzkumu bylo vybagrováno prvních asi 400 m² plochy. V průběhu výzkumu ve dnech 1.-21. srpna byl až do dočasného zastavení stavebních prací jednak dozorován výkop dalších cca 450 m² ve středním a jihovýchodním úseku, kde byly prozkoumány dva zahloubené objekty, jednak se plošným odkryvem na 170 m² při čele parcely v její jihovýchodní části podařilo zachytit kromě pozdně středověkých a novověkých základových zdí a pravěkých až středověkých kulturních vrstev tři další zahloubené objekty. Záchranný výzkum by měl pokračovat po obnovení prací na stavbě v dalších letech, kdy bude možné také přikročit k prozkoumání a dokumentaci dalších nejméně čtyř objektů, patrných přímo ve stěnách stavební jámy.

Plocha výzkumu na místě domu č.p. 18 na nám. Míru v Kuřimi a na příslušné parcele č. 380 leží v historické části intravilánu města, v severní frontě domů původní návěsní silnicovky, 550 m na severovýchod od městského farního kostela sv. Marie Magdalény. Na St. mapě 1:5 000 odvozené, listu Tišnov 0-4 z r. 1980 ji vymezují body od S a Z okrajové sekční čáry vzdálené 137:22; 146:19,5; 147,5:25; 143:26; 142,5:25 a 138:26 mm. Velmi mírný, k jihu až jihozápadu orientovaný svah 282,5-284 m n.m., členící zde dno jednoho z okrsků Řečkovicko-kuřimského prolomu, Kuřimské kotliny, se v místě výzkumu svažuje ke 160-200 m jižně tekoucí Kuřimce. Půdní podloží na lokalitě tvoří sprašová návěj překrývající spodně tortonské sedimenty terciéru, na kterou nasedá nadložní horizont degradované černozemě, místy nabývající charakteru kulturní vrstvy, promísené kameny a artefakty.

Nejstarší zjištěné osídlení zkoumané plochy patřilo staršímu a střednímu stupni kultury lidu s lineární keramikou (I. a II. stupeň dle dělení I. PAVLŮ), s obvyklým keramickým inventářem zdobeným široce rytými spirálami a užšími liniemi ukončenými notou (kónické misky a mísy oblých stěn, hrubší kulovité nádoby, putna) a jen ojedinělou kamennou štípanou industrií. Vedle četných nálezů z nadložních vrstev a intrusí ve středověkých zahloubených objektech č. 1 a 2/92 náležela přímo této kultuře menší vanovitá jáma č. 3/92 (160 x 140 x 36 cm), podle terénních zjištění při výstavbě blízkých výškových domů v letech 1988 až 1990 byl zkoumaný areál pouze menší částí sídlištní plochy této kultury, pokračující minimálně 200 m dále k východu. Objekty č. 1 a 2/92 obsahovaly i intruse dalších pravěkých kultur - poměrně četnou mladoneolitickou vypíchanou keramiku (podle z dvojvpichů sestavených výzdobných motivů z II. či III. fáze), další ojedinělé zlomky keramiky by mohly svědčit o využití místa i v lengyelském a halštatském období. V obou objektech i v nadložních vrstvách se vyskytovala také mladolaténská hrnčina, z kulturní vrstvy pochází navíc fragment skleněného náramku z kobaltového skla, podle dělení Th. E. HAEVERNICKOVÉ typu 13; bezpochyby stejnému mlado- a pozdně laténskému sídlišti patřila polozemnice, při stavebních pracích prokopaná jen asi 130 m JVV na Tyršově ulici č.p. 205 v roce 1989 (ČIŽMĀŘ - HORÁLKOVÁ 1993).

Velmi intenzivně byl zkoumaný areál osídlen ve středověku, podle dosavadních zjištění počínaje asi už mladší dobou hradištní, jak tomu nasvědčovaly starší zlomky v objektech 13. věku, např. v obj. č. 2/92 (tab. 16:1), tak opět blízké soudobé objekty z výzkumu AÚ Brno na Tyršově ul. č. 205. První polovině 13. století patřily obj. č. 1 a 2/92, typické obilní jámy hruškovitého profilu, situované ve dvojici ve vzdálenosti 2 a 8 m od uliční čáry v jihovýchodní části parcely, původně asi 2 m hluboké a v rozšířené dolní části o průměru rovněž asi 2 m. Z druhé poloviny 13. věku pocházel jednak obj. č. 4/92, lehce podélná (110 x 95 cm) a 205 cm hluboká jámka kolmých nebedněných stěn, s izolační jílovou vrstvou na dně, položená asi 20 m od čela parcely, jednak v její hloubce obj. č. 5/92, další hruškovitá obilnice, zahloubená 2,2 m pod povrch, s maximálním průměrem 1,6 m. Všechny čtyři objekty i nadložní vrstvy poskytly početné soubory keramiky 2. až 4. čtvrtiny 13. století. U obilnic č. 1 a 2/92 šlo o hrnčinu s písčítým či slídnatým ostřivem i tuhou v keramické hmotě, zdobenou radélkem v několika i složitějších variantách, šroubovicí nebo rytou vlnicí, typově patřící hrncovitým nádobám, plochým poklicím s knoflíkem, zásobnicím a přeslenům (tab. 13-16), doprovázenou četnými zlomky železných nástrojů (nože, stavební kování), mazanicí, zvířecími kostmi, škvárou a struskou. V objektech č. 4 a 5/92 ve výzdobě radélko už zcela chybělo, vedle konzervativní tuhové složky již převažovala vyspělá skupina keramiky s písčítým či slídovým ostřivem, z obj. č. 5/92 byl vyzvednut také obsáhlý soubor archeobotanického materiálu, z kulturních vrstev pak např. železný gotický klíč s kosočtverečnou hlavicí. Na části dvora hostince výzkum dokumentoval kulturní vrstvu s keramikou 14. věku a zlomkem keramické dlaždice s bohatým vegetabilním dekorem, v jihovýchodní části plochy bylo pak prokopáno souvrství zařaditelné do kontextu s nejstaršími zjištěnými základovými zdivy a odpadovým, z kamenných ploten konstruovaným kanálkem, obsahující velmi početnou a typově rozmanitou keramiku především 2. poloviny 15. století a některé skleněné artefakty (hrnky s uchem, hrnce, mísy, poklice, pánve a hrnce s vnitřní polevou, džbány, kahany, neobyčejně hojné poháry s bohatou radélkovou výzdobou, loštické poháry, zásobnicové "loštické" hrnce, korbely; zlomky skleněného poháru a okenních terčů). V porušených vrstvách se samozřejmě vyskytovaly také nálezy novověké (kachle, keramika). Pro středověké období vcelku záchranný výzkum prokázal (vedle stop mladší doby hradištní) plynulé osídlení zkoumaného areálu od 1. poloviny 13. věku, kdy zde byla asi vysazena parcela pro jednu z usedlostí sídelního jádra rychle se rozvíjející zeměpanské osady, r. 1226 s právě zakládaným farním kostelem (CDB II, č. 287), úzce spjaté s prostředím brněnským a od konce 13. století postupně nabývajícím i některých městských rysů, sledovatelných i v konkrétní nálezové situaci a hmotné náplni (jámka v hloubce parcely, keramické dlaždice, skleněné nádoby). Nejstarší zachycená nadzemní kamenná zástavba patřila snad 15. věku, bohatý nálezový horizont této doby s nápadně vysokým podílem picí keramiky napovídá, že usedlost již tehdy mohla sloužit jako hostinec na vsi procházející frekventované trase.

Literatura

ČIŽMĀŘ, M. - HORÁLKOVÁ, P.

1993: Laténské a mladohradištní objekty v Kuřimi (okr. Brno-venkov). Přehled Výzkumů 1989, 55-56.

Rettingsgrabung an der vorgeschichtlichen und mittelalterlichen Lokalität im Zentrum von Kuřim (Bez. Brno-venkov). Mehrere Beobachtungen, die wir bei der Beaufsichtigung von kommunalen Ausgrabungsarbeiten auf der Parzelle des eingestürzten, wahrscheinlich in der Spätrenaissance oder in der Zeit des Barocks erbauten Wirtshauses Konkskriptionsnr. 18 auf dem Platz "náměstí Míru", im historischen Kern des Ortes machten, gaben uns Anlaß hier eine Flächenabdeckung im Ausmaß von ca. 170 m² vorzunehmen. So brachte man eine Siedlung mehrerer Kulturen zum Vorschein, besonders günstig gelegen auf einem zum SW bis S orientierten, mäßigen Abhang in 282,5-284 m Seehöhe; diese Niederlassung war auf einer durch degradierte Schwarzerden überdeckten Lößwehe, in der Nähe eines Wasserlaufs, entstanden.

Die Lokalität war bereits im alten Neolithikum besiedelt: in die ältere und mittlere Stufe der Kultur mit Linearkeramik gehörte eine kleine, einer Wanne ähnliche Grube. Funde des gleichen Alters gab es aber auch in den hangenden Schichten, ebenso wie in den mittelalterlichen Objekten. In diese gelangten sekundär auch Belege für die Besiedlung im jüngeren Neolithikum (Stichbandkeramik), sowie auch in den Zeiten der Lengyel-, Hallstatt- und jüngeren La Tene-Kultur (u.a. das Fragment eines Armrings aus Kobaltglas, des Typs Nr. 13 nach TH. E. HAEVERNICK), vom frühmittelalterlichen Fundstoff (11.-12. Jhd.) abgesehen. Auf den Zeitraum, wo sich hier die mittelalterliche Dorfsiedlung formte, d.h. auf die 1. Hälfte des 13. Jhdts., deuten zwei birnenförmige Vorratsgruben hin, mit einer Menge Gefäßscherben und Schlacke; in seine 2. Hälfte wird eine weitere, über 2 m tiefe Vorratsgrube mit reichem archäobotanischem Material angesetzt, ebenso wie eine quadratförmige Aushebung mit unverschalten Wänden. Im Hangenden erschienen weitere zahlreiche Funde nicht nur aus der gleichen Zeit, sondern auch aus dem 14. (z.B. Bodenfliesen mit vegetabilem Dekor), 15. und 16. Jhd. (sgn. Lošticer Becher, viele keramische Typen mit reicher Rädchenverzierung, Scherben von Glasgefäßen und Butzenscheiben). Ins 15. und 16. Jhd. datierten wir ferner die ältesten Fundamentmauern aus Stein, freigelegt auf der oben erwähnten Parzelle im historischen Kern von Kuřim, wo die ältere, relativ dicht besiedelte Niederlassung schon im Mittelalter den Charakter einer rein landwirtschaftlichen Siedlung in einigen Zügen überschritten hatte.

RETTUNGSGRABUNG AN DER TRANSITGASLEITUNGSTRASSE ZWISCHEN MUTĚNICE UND VELKÉ NĚMČICE (Bez. Hodonín u. Břeclav)

MARTIN GEISLER, Archeologický ústav AV ČR Brno

In der ersten Hälfte des J. 1992 wurde die im Vorjahr begonnene archäologische Grabung (in Přehled výzkumů 1991, 102) an der obgenannten Trasse (Bau 553) abgeschlossen. Aus den erst im Profil des Gasleitungsgrabens festgestellten Objekten konnten bloß Proben archäologischen Fundstoffs zwecks Datierung abgenommen werden. Eine teilweise Flächenabdeckung war uns nur im Falle der Überreste der laténzeitlichen Hütten - Obj. 36, 52, 53 - und einer Vorratsgrube der Únětice-Kultur - Obj. 40 - möglich, in der man außer Keramik auch ein menschliches Skelett fand.

Die Numerierung der Objekte, deren kartographische Koordinaten in allen Fällen nach der Grundkarte der ČSSR 1:10 000 bestimmt wurden, knüpft an die Numerierung aus dem J. 1991 an.

Kataster BRUMOVICE (Fundbericht Geschäftszahl 1190/92)

1. Obj. 31, 32 - undatierbare Siedlungsgruben

(Blatt 34-21-09 : 47 mm von der südl. Sektionslinie x 150 mm von der östl. Sektionslinie)

2. Obj. 33 - undatierbare Siedlungsgrube

- (Blatt 34-21-09 : 127 mm von der südl. Sektionslinie x 221 mm von der östl. Sektionslinie)
- Obj. 34, 35 - undatierbare Siedlungsgruben, Obj. 36 - latènezeitliche Hütte, Obj. 37 - Vorratsgrube aus der jüngeren Burgwallzeit
(Blatt 34-21-09 : 147 mm von der südl. Sektionslinie x 238 mm von der östl. Sektionslinie)
 - Obj. 38, 39, 40, 41, 42 - Siedlungsgruben der Únětice-Kultur (Blatt 34-21-09 : 79 mm von der westl. Sektionslinie x 70 mm von der nördl. Sektionslinie)

Kataster KLOBOUKY U BRNA (Fundbericht Geschäftszahl 1183/92)

- Obj. 43 - undatierbar (Graben?)
(Blatt 34-21-03) : 34 mm von der südl. Sektionslinie x 139 mm von der westl. Sektionslinie)

Kataster DIVÁKY (Fundbericht Geschäftszahl 1182/92)

- Obj. 46 - Siedlungsgrube der Horákov-Kultur, Obj. 47, 48, 49 - undatierbare Siedlungsgruben
(Die Objekte liegen auf einer durch 2 Punkte bestimmten Linie)
(Blatt 34-21-02 : 47 mm von der südl. Sektionslinie x 132 mm von der östl. Sektionslinie)
53 mm von der südl. Sektionslinie x 172 mm von der östl. Sektionslinie)

Kataster NIKOLČICE (Fundbericht Geschäftszahl 1180/92)

- Obj. 44 - Siedlungsgrube (?) aus der Spätbronzezeit
(Blatt 34-21-02 : 103 mm von der südl. Sektionslinie x 230 mm von der westl. Sektionslinie)
- Obj. 45 - urgeschichtliche Siedlungsgrube
(Blatt 34-21-02 : 112 mm von der südl. Sektionslinie x 210 mm von der westl. Sektionslinie)
- Obj. 50, 51 - burgwallzeitliche Vorratsgruben, Obj. 52, 53 - latènezeitliche Hütten
(Blatt 34-21-02 : 142 mm von der südl. Sektionslinie x 95 mm von der westl. Sektionslinie)

VÝZKUM NA POLYKULTURNÍ LOKALITĚ V POLOZE POD VINOHRADY V PŘIBICÍCH (okr. Břeclav)

MIROSLAV BÁLEK, Archeologický ústav AV ČR Brno

JOSEF UNGER, Archeologický ústav AV ČR Brno

ONDŘEJ ŠEDO, Archeologický ústav AV ČR Brno

V průběhu skrývek, které předcházely výzkumu římského polního tábora Přibice II (viz příspěvek v Přehledu výzkumů 1991, 61-64) bylo zjištěno také bohaté osídlení z různých období. Výzkumné práce věnované této problematice navazovaly na starší výzkum vedený v této poloze J. UNGREM a P. MICHNOU v letech 1975-1976.

V prostoru plošné skrývky (sonda I/92) bylo kromě příkopů náležejících k fortifikaci římského polního tábora nalezeno 47 dalších objektů. Kulturní vrstva a jáma vyplněná množstvím mazanice náležely do mladší doby bronzové (kultura velatická). Mělce zahloubený objekt zasahující do starších zásypů obsahoval nevýraznou keramiku z doby stěhování národů. Toto datování potvrzuje také střep z nádoby vytočené na hrnčířském kruhu, který je zdoben vlešťováním. Dále byla zjištěna zahloubená chata z časněslovanského období. Do mladší doby hradištní lze datovat rozsáhlý zahloubený objekt obdélného půdorysu, z jehož zásypu pocházejí hroudy kovářské strusky. S touto stavbou zřejmě souvisely početné kúlové jamky, ze kterých bylo možné sestavit neúplné půdorysy nadzemních staveb. Ojedinelé nálezy z dalších objektů dokládají trvání osídlení na lokalitě ještě v 15. století.

Při začišťování podloží byl na zkoumané ploše zjištěn depot sestávající ze 3 stříbrných prstenu a zlomků mince, která ostatní předměty datuje do 11. století.

Úzký řez (sonda II/92), vedený v prostoru, kde na základě výsledků letecké prospekce měl probíhat příkop římského polního tábora Přibice I, neumožnil řešení problematiky doby římské. V daném místě se kumulovaly zahloubené objekty, které náležely do časněslovanského období a do mladší doby hradištní. Ty výrazně porušily nálezovou situaci. V místech, kde řez zasahoval do prostoru prstencovitého útvaru, zřetelného na leteckých fotografiích, byl zachycen mohutný příkop se

stupňovitě upravenými stěnami (šířka 350, hloubka 210 cm od současného povrchu). Nepočtené nálezy keramiky, vyzvednuté ze dna výplně, datují objekt do 15. století. Na základě nálezu situace lze předpokládat, že opevnění chránilo brod přes řeku Jihlavu a trvalo jenom krátkou dobu.

Grabung in der Siedlung mehrerer Kulturen in Přibice (Bez. Břeclav). Bei der im Zusammenhang mit der Frage der römischen Feldlager Přibice I und Přibice II begonnenen Grabung (Přehled výzkumů 1991, 61-64) wurden auf der Grabungsfläche in der Flur "Pod vinohrady" Siedlungsobjekte aus der Bronzezeit (Velatice-Kultur), der slawischen Burgwallzeit und aus dem Mittelalter freigelegt. Man stieß außerdem auf ein Depot dreier, durch eine Münze ins 11. Jhdt. datierter Silberringe. Ein schmaler Suchgraben schnitt einen mächtigen, 350 cm breiten und 210 cm tiefen Graben an, der zu einer kleinen kreisförmigen Befestigung aus dem 15. Jhdt. gehörte.

RETTUNGSGRABUNG ZWISCHEN DEN GEMEINDEN PROSIMĚŘICE UND KYJOVICE (Bez. Znojmo)

MIROSLAV BÁLEK, Archeologický ústav AV ČR Brno
PAVEL KOŠTUŘÍK, Filozofická fakulta MU Brno
(Taf. 17)

Im April 1992 unternahmen Studenten am Katheder für Archäologie der philosophischen Fakultät der Masaryk-Universität Brno, unter der Leitung von M. BÁLEK und P. KOŠTUŘÍK, zwischen den obengenannten Gemeinden eine kleine Rettungsgrabung, veranlaßt durch den Bau des Gasleitungsanschlusses für das Ziegelwerk in Kyjovice (Taf. 17).

Im Gasleitungsgraben stellte man einige frühmittelalterliche und urgeschichtliche - vor allem neolithische-Objekte fest. Die letztgenannten, die meistens fundarm waren, brachten linear- und stichbandkeramisches Material.

Im Verlauf dieser Aktion konnten wir außerdem im Terrain die Übereinstimmung einer seltenen Fundsituation mit einer Luftaufnahme beweisen, auf der eine rechteckige Grube inmitten einer kreisförmigen Furche zu erkennen war. Es handelte sich bereits um den zweiten Fund dieser Art in der gleichen Flur "Za mlýnem" (vgl. PERNIČKA, R.M., Eine unikate Grabanlage der Glockenbecherkultur bei Prosiměřice, Südwest-Mähren. Sborník prací filosof. fakulty brněnské university E6, 1961, 9-54) - nämlich um ein von einem kreisförmigen Graben umgebenes Grab, dessen Zugehörigkeit zur Glockenbecherkultur höchstwahrscheinlich ist.

DALŠÍ ARCHEOLOGICKÉ NÁLEZY Z AREÁLU ŠPZ V LEDNICI (okr. Břeclav)

JAROSLAV PEŠKA, Regionální muzeum Mikulov
EVŽENIE KLANICOVÁ, Regionální muzeum Mikulov

Výkop pro plynovodní potrubí v areálu ŠPZ na katastrálním území obce Lednice narušil nejméně čtyři pravěké jámy a jeden sídlištní objekt z doby protohistorické. V prvním případě se jedná o typicky konicky profilované jámy s tmavohnědou hlinitou výplní, předběžně datované na podkladě získaného materiálu do doby bronzové. Pozornost zaujala zejména jáma z doby římské, z níž pochází charakteristická germánská keramika a také fragmenty na kruhu točeného římskoprovinciálního zboží, včetně drobné bronzové jehlice s profilovanou hlavicí. Množství amorfních zlomků sklovité porézní hmoty může představovat zbytek blíže nespecifikovaného tavícího procesu.

Z areálu ŠZP Lednice na pravobřežní sprašové terase řeky Dyje pochází množství nálezů z několika období pravěku.

Literatura

DOČKAL, T. - KRECHLER, I.

- 1987: Záchrané výzkumy v Lednici (okr. Břeclav). Přehled Výzkumů 1984, 78-79.

PEŠKA J.

- 1993: Grube der Kultur mit Mährischer Bemalter Keramik im Areal des Landwirtschaftlichen Schulbetriebes Lednice (bez. Břeclav). Přehled Výzkumů 1989, 25.

Weitere archäologische Funde aus dem Areal der Landwirtschaftlichen Schulbetriebes in Lednice (Bez. Břeclav). Bei der Aushebung der Gasleitungsrille wurden 4 Gruben aus der Bronzezeit und 1 römerzeitliche Objekt angeschnitten. Aus dem Objekt barg man germanische und römisch-provinziale Keramik, eine kleine profilierte Nadel aus Bronze und amorphe Bruchstücke einer glasartigen Masse (Spur irgendeines Schmelzprozesses?). Aus dieser Lokalität sind bereits zahlreiche urgeschichtliche Funde von früher her bekannt (DOČKAL - KRECHLER 1984, PEŠKA 1993).

NOVÉ ZJIŠTĚNÍ NA MALÝCH DOMANINÁCH U ŠITBOŘIC (okr. Břeclav)

JAROSLAV PEŠKA, Regionální muzeum Mikulov

EVŽENIE KLANICOVÁ, Regionální muzeum Mikulov

Menší zjišťovací výzkum na výšinném sídlišti Malé Domaniny u Šitbořic, které bylo zaměřeno leteckou prospekci v roce 1988 (BÁLEK 1991b, 81-82) a ověřeno sondážním průzkumem v roce následujícím (BÁLEK - PEŠKA 1991, 261-270), si kladl za cíl upřesnit dataci celého objektu.

Sonda o rozměrech 1 x 20 m byla situována kolmo na průběh jednoduchého příkopu, zachyceného geofyzikálním průzkumem v místech prudkého SV svahu, kde bylo možno předpokládat splachové vrstvy s materiálem. Intenzivní obdělávání místních záhumenků spolu se silnou erozí půdy zapříčinily odplavení svrchních nadložních vrstev až na úpatí svahu. Pod cca 50 cm vrstvou hnědozemě s výraznými stopami orby jsme na sprašovém podloží zachytili část tmavé výplně příkopu s náznaky přerušení. Proto byla sonda v těchto místech rozšířena na 3 x 3 m. Výzkum potvrdil oboustranné obloukovité ukončení příkopu širokého 160 x 200 cm s blíže neurčitelným přerušením bez dalších prvků složitější konstrukce. Příkop trapezovitého profilu a rovným dnem, identický s předešlým zjištěním (BÁLEK - PEŠKA 1991, obr. 6, 7, 10), byl v těchto místech hluboký jen 40-50 cm od podloží. Přes veškerou snahu se ze značně ztvrdlé tmavohnědé až černé výplně nepodařilo, kromě zlomků zrniterek, kousků mazanice a několika střepů nádob kultury se zvoncovitými poháry (pravděpodobně sekundárně do příkopu spláchnutých, získat přesvědčivý materiál, který by upřesnil datování opevněného sídliště.

Vezmeme-li v úvahu silnou erozi, převýšení terénu či případný výskyt valových násypů, jejichž existenci však nic nepřipomíná, poukazuje celková dispozice i relativně nízká hloubka příkopů na lehčí typ opevnění či ohrazení zdejší ostrožny (hlavně z přístupné východní strany), související nejspíše s jeho funkcí. Obdoby jsou známy především ze starší doby bronzové, např. v podobě fortifikace vrcholu nedalekého kopce v trati Prostřední Torhety na katastru téže obce, kde byl zčásti prozkoumán vnitřní příkop totožné profilace (NĚMEČEK - PEŠKA 1993, 122-123; PEŠKA 1990; PEŠKA - KLANICOVÁ 1992, 26). Příkopy shodného tvaru obepínaly dvojité kruhový areál věteřovské skupiny v Šumicích (BÁLEK 1991a, 250, obr. 2) a podobná opevnění známe i z území Dolního Rakouska (Allhartsberg, Kollnbrunn, Oberleiserberg, Stillfried, podle ústního sdělení G. TRNKY).

Literatura

BÁLEK, M.

- 1991a: Dvojitý kruhový příkop věteřovské skupiny u Šumic, okr. Znojmo. Arch. Rozhledy XLIII-2, 247-252.

BÁLEK, M.

- 1991b: Výsledky leteckého snímkování na Moravě v roce 1988. Přehled Výzkumů 1988, 81-82, Tab. 12:1.

BÁLEK, M. - PEŠKA, J.

- 1991: Nově zjištěné výšinné opevněné sídliště v trati Malé Domaniny u Šitbořic. Jižní Morava 27, 261-270.

NĚMEČEK, J. - PEŠKA, J.

- 1993: Další výšinné opevněné sídliště na katastru Šitbořic (okr. Břeclav). Přehled Výzkumů 1989, 122-123.

PEŠKA, J.

- 1993: Letecká prospekce Regionálního muzea v Mikulově na jižní Moravě v roce 1990. Přehled Výzkumů 1990, 128-130.

PEŠKA, J. - KLANICOVÁ, E.

- 1992: Záchranácké akce mikulovských archeologů na Břeclavsku v letech 1990-1991. Zpravodaj Regionálního muzea v Mikulově, RegioM 92. Mikulov, 26-28.

Neue Feststellungen auf Malé Domaniny bei Šitbořice (Bez. Břeclav). Um zur genaueren zeitlichen Einordnung der hiesigen Befestigung zu gelangen, führte man einen Suchgraben (1 x 20 m) lotrecht zum einfachen, durch geophysikalische Messung ermittelten Graben. Unter der ca 50 cm starken Schicht Ackerkrume zeigte sich die dunkelbraune bis schwarze Ausfüllung des 160-200 cm breiten Grabens mit einer beinahe unkenntlichen Unterbrechung und einem bogenförmigen Ausgang. Er war nur 40-50 cm tief. Durch sein trapezformiges Profil und den ebenen Grund stimmt er vollkommen mit den bisherigen Beobachtungen an dieser Lokalität überein (BÁLEK - PEŠKA 1991, Abb. 6, 7, 10). Seine Ausfüllung brachte außer Fragmenten von Reibplatten und Lehmwurf sowie Gefäßscherben der Glockenbecherkultur kein genauer datierbares Material. Der Graben entspricht in seinem Charakter nicht nur der Befestigung der benachbarten Lage "Prostřední Torhety" im Kataster derselben Gemeinde, sondern hat Parallelen auch in Šumice (BÁLEK 1991a, 250, Abb. 2), ebenso wie in Niederösterreich (nach einer frendl. Mitteilung G. TRNKAS).

NOVÉ ARCHEOLOGICKÉ LOKALITY NA ZNOJEMSKU A BŘECLAVSKU V R. 1992

JAROMÍR KOVÁRNÍK, Jihomoravské muzeum Znojmo

V r. 1992 jsme se zaměřili vyjma záchraných archeologických výzkumů také na terénní průzkumy zejména na dolním toku Dyje (k.ú. Hevlín, okr. Znojmo), dále pak ve V části okresu (okolí Miroslavi a Skalice) a v oblasti SZ od Znojma (Miličovice, Citonice). Kromě toho jsme věnovali pozornost také osídlení v okolí Pohorelic, okr. Břeclav (dolní Pojihlaví).

Zjistili jsme mimo jiné, že kolekce pravěké štípané industrie z lokalit na dolním toku Dyje (Hevlín III, VI; Hrabětice I-III, V aj.) byla zhotovena z odlišných druhů silicítů, než jaké známe z okolí Znojma nebo Moravského Krumlova. Jde např. o hnědě a tmavohnědě zbarvenou surovinu, dále pak o šedý rohovec s béžovým mramorováním a béžově zbarvené kusy suroviny. Není proto vyloučeno, že tato oblast mohla být zásobena také z jiných surovinových zdrojů (např. v sedimentech z okolí Hevlína (KOVÁRNÍK 1991, 103).

Rovněž nedaleko Miroslavi, okr. Znojmo, se nacházejí valounky rohovců, které byly opracovávány. Doložili jsme mezi nimi patinované úštěpy pravděpodobně mladopaleolitického stáří a neolitické nástroje.

Z levé terasy Jihlavy v k.ú. Příbic pochází drobnější bulbovaný úštěp. Nelze však s přesností říci, zda jde o nálezy z neolitu, nebo případně z mezolitu. Dále se tu vyskytly zlomky pravěké keramiky a keramiky z doby římské.

Osídlení z neolitu nebo eneolitu jsme podchytili v okolí Citonic (II), Damnic (I), Hrabětic (I-III, V), Milíčovic (I), Miroslavi (V), u Olbramkostela (I) a Skalice (IV). Nálezy pravěkého stáří pocházejí z Citonic I (mladší doba bronzová?), Damnic I, Hrabětic I, III-IV, Milíčovic I, Miroslavi V-VI, Skalice IV-VI, Strachotic VI (mladší doba bronzová, starší doba železná) a Znojma (Horní náměstí). Velmi zajímavý je nález učiněný asi 1000 m SZ od Skalice. Nemůžeme vyloučit, že jde o pravěkou mohyly.

Zlomky nádob z doby římské se vyskytly na lokalitách Hrabětic II, III, ve Strachoticích VI (Míčanovicích) na Znojmsku a u Přibic, okr. Břeclav.

Osídlení z mladší doby hradištní (11. století) jsme zachytili na levém břehu Skaličky v Oleksovicích (II). Zlomky keramiky z mladší doby hradištní a z 1. pol. 13. stol. pocházejí z polí u V a J okraje Milíčovic.

Středověkého stáří (15.-16. stol.) jsou nálezy keramiky zachráněné při opravě silnice v Hostěradicích (III), Míšovicích a dále pak ze Znojma.

Závěrem lze říci, že terénní archeologický průzkum přinesl další upřesňující informace o pravěkém a raně historickém osídlení jak jižní a východní části okresu (s příhodnými podmínkami), tak oblasti s vyššími nadmořskými výškami SZ od Znojma na horním toku Gránického, Mašovického a Plenkovicického potoka.

CITONICE I, okr. Znojmo

Pravěkou lokalitu jsme objevili asi 1000 m SSV od vesnice. Leží na mírném JV svahu nad Mramotickým potokem kolem železniční trati z Olbramkostela do Citonic. Soubor zlomků nádob umožňuje rámcové datování do mladší doby bronzové a případně do starší doby železné.

CITONICE II, okr. Znojmo

Stopy osídlení pravděpodobně z mladšího neolitu jsme doložili na J svahu při V okraji obce. Jde o nález nevýrazných keramických střepů a čepelovitého škrabadla ze šedého rohovce typu Krumlovský les. Uvedená lokalita naznačuje možnost intenzivnějšího neolitického a eneolitického osídlení v území ležícím SZ od Znojma v oblasti prameniště Plenkovicického, Mramotického a Gránického potoka, podél jejichž dalšího toku JV směrem (Kravsko, Plenkovice, Hl. Mašůvky, Mramotice aj.) se nacházejí početné archeologické lokality zejména mladoneolitického stáří.

DAMNICE I, okr. Znojmo

Jako polykulturní lokalitu lze označit JV orientovaný svah nad soutokem Miroslavky a Bezejmenného potoka, který se nachází asi 1000 m SZ obce. Kolekci nálezů tvoří zlomky pravěké keramiky z neolitu, doby bronzové, poté štípaná industrie a kamenná podložka.

HOSTĚRADICE III, okr. Znojmo

V průběhu opravy silnice v Hostěradicích byly porušeny středověké kulturní vrstvy a objekty. Při průzkumu jsme zde našli zlomky nádob (hrnců), části železných předmětů, zlomky středověkého skla a zvířecí kosti. Získaný materiál lze předběžně zařadit do 15.-16. století.

HRABĚTICE I, okr. Znojmo

Pravěké osídlení jsme doložili na poli u JZ okraje vesnice v místě katastrálních hranic s obcí Šanov. Kromě keramiky jsme tu získali také štípanou industrii. Některé nástroje s retuší jsou zhotoveny z rohovce hnědé až hnědozelené barvy. Jde o zajímavý druh suroviny, který se odlišuje od tradičně používaných rohovců této oblasti.

HRABĚTICE II, okr. Znojmo

Menší soubor archeologických nálezů pochází z pole v trati Za kalvárií asi 200 m J od lokality Hrabětic I. Je zde zastoupena keramika, štípaná industrie a struska. Keramiku lze datovat do neolitu, dále s největší pravděpodobností do doby římské a poté do středověku. Z neolitického období pochází dvoupodstavové jádro opět z odlišné (tmavošedé) suroviny. Dále se tu vyskytují také kusy neopracované suroviny béžové barvy.

HRABĚTICE III, okr. Znojmo

Polykulturní lokalitu jsme zachytili asi 1300 m od JV okraje Hrabětic. Jde o mírné návrší (s pevnůstkou z r. 1938) na levém břehu Dyje. Povrchovým sběrem jsme tu shromáždili soubor keramických střepů pravěkého stáří (neolit, eneolit, doba bronzová, starší doba železná). Vyskytují se

tu zlomky okrajů hrncovitých nádob, misek, střepy se zdršňovaným povrchem aj. Některé fragmenty bychom mohli zařadit do doby římské. Dále jsme zde našli část pečlivě retušovaného nástroje se srpovým leskem a dvoupodstavové jádro druhotně používané jako otloukač, u něhož bylo jako suroviny použito šedě a hnědě zbarveného rohovce s béžovým mramorováním. Uvedený druh suroviny se vyskytuje v sedimentech v okolí Hevlína (Hevlín VI; KOVÁRNÍK 1991, 103) aj.

HRABĚTICE IV, okr. Znojmo

Zlomky keramiky z doby římské jsme našli asi 400 m Z od Trávního Dvora vpravo cesty z Hrabětic. Kromě toho se tu vyskytly střepy středověkých nádob. Jde o polohu na levém břehu Dyje.

HRABĚTICE V, okr. Znojmo

Další nálezy pocházejí z mírně vyvýšené levé terasy Dyje, která se nachází S směrem od Trávního Dvora, avšak v jeho bezprostřední blízkosti. Soubor archeologického materiálu tvoří především střepy pravěké (neolitické) keramiky. Zajímavá je část čepele z rohovce béžové až hnědé barvy se zbytkem černé kůry.

MILÍČOVICE I, okr. Znojmo

V průběhu terénního archeologického průzkumu jsme objevili nové sídliště z mladší doby kamenné, které se rozkládá na mírném V až JV orientovaném svahu u V okraje vesnice. Lokalita leží na pravém břehu Mramotického potoka. Vedle zlomků keramiky se tu vyskytla štípaná industrie, k jejímuž zhotovení bylo použito surovin z oblasti Jevišovické pahorkatiny (rekrytalizované křemité pískovce, silicitová krusta). Nálezy doplňují fragmenty tuhové keramiky z mladší doby hradištní až z pol. 13. století.

MIROSLAV IV, okr. Znojmo

Asi 400 m V od Miroslavi v trati Lopaty se rovněž nacházejí valounky rohovců. Některé z nich jsou rozštípany a odtěžené plochy jsou již patinovány. Je proto možné, že uvedený J svah byl osídlen v období mladšího paleolitu.

MIROSLAV V, okr. Znojmo

Asi 1500 m JVV od okraje městečka leží na levém břehu Miroslavky u Miroslavského rybníka pravěké sídliště. Podle nálezů se můžeme domnívat, že tato poloha byla osídlena v průběhu pravěku několikrát. Mezi nálezy z mladší, případně pozdní doby kamenné je zastoupena štípaná industrie (část retušovaného nástroje, jádro aj.) a valounky rohovců s černě zbarvenou kůrou. Střepy nádob lze dále přiřadit do doby bronzové a starší doby železné.

MIROSLAV VI, okr. Znojmo

Nevýrazné zlomky pravěké keramiky se občas vyskytují na pravém břehu Miroslavky vlevo státní silnice Znojmo-Brno.

MÍŠOVICE, okr. Znojmo

V souvislosti s generální opravou silnice a inženýrských sítí v Hostěradicích došlo k porušení středověkých vrstev také na dalším úseku místní komunikace v Míšovicích. Keramické nálezy můžeme rovněž zde datovat do 15/16 století.

OLBRAMKOSTEL I, okr. Znojmo

Neolitické nebo eneolitické sídliště se také rozkládalo na JZ svahu v okolí Nového rybníka asi 800 m SZ od Olbramkostela. Jde o další lokalitu na Plenkovicím potoku v oblasti Šumenského hvozdu (s nejvyšší kótou Kraví horou 478 m n.m.). Nálezy tvoří zlomky keramiky a štípané nástroje. Mezi nimi jsou retušované úštěpy, čepele a pečlivě opracovaný hrot šípů (KZP?). Po surovinové stránce byly použity rohovce typu Krumlovský les a rekrytalizované křemité pískovce, případně silicitová krusta z přilehlé oblasti Jevišovické pahorkatiny.

OLEKSOVICE II, okr. Znojmo

V okolí kostela na levém břehu Skaličky se nalézají zlomky mladohradištní keramiky asi z 11. století. Jde o hrncovité tvary s charakteristickou profilací a výzdobou. Kromě toho je tu středověká keramika, což svědčí o intenzivním osídlení této polohy.

SKALICE IV, okr. Znojmo

Při podzimní orbě byly rozorány archeologické objekty na poli vzdáleném asi 500 m SZ obce. Jde o polohu, která se zvedá poměrně vysoko nad levý břeh Skaličky. Z rozoraných objektů pochází početnější soubor zlomků pravěkých nádob. Hrnčovitě tvary mají nálevkovitý tvar hrdla. Jejich stěny jsou zdobeny plastickou výzdobou. Mezi nálezy se dále vyskytuje štípaná industrie a zlomky kostí, které jsou někdy přepálené. Lokalitu můžeme rámcově datovat do mladší nebo pozdní doby kamenné.

Asi 200 m JV v blízkosti hliníku bývalé cihelny prozkoumal J. ŘÍHOVSKÝ (1959) dva objekty horákovské kultury.

SKALICE V, okr. Znojmo

Potok Skalička se zahlubuje v místech katastrálních hranic s Trstěnicemi do poměrně hlubokého údolí. Na obou březích je akátový les. Asi 1000 m SZ od Skalice jsme objevili na levém břehu Skaličky s největší pravděpodobností mohylu. Její výška se pohybuje kolem 1 m a průměr asi kolem 12 m. V případě, že jde vskutku o mohylu, naskytá se tu otázka jejího vztahu k některým z pravěkých sídlišť v okolí. Nemůžeme vyloučit, že uvedená mohyla by mohla mimo jiné souviset s osídlením např. horákovské kultury (Morašice: ŘÍHOVSKÝ 1956, NEKVASIL 1967; Skalice: ŘÍHOVSKÝ 1959; Trstěnice: KAUFMAN 1964).

V lese na levém břehu uvedeného potoka jsou navíc patrné terénní zásahy. Datování mohyly však může upřesnit pouze archeologický výzkum.

SKALICE VI, okr. Znojmo

Nález tuhové keramiky jsme zachytili asi 1700 m SSV od Skalice. Vzhledem k tomu, že jde o atypický materiál, nemůžeme prozatím tuto lokalitu přesněji časově zařadit.

STRACHOTICE VI, okr. Znojmo

Dne 24.8.1992 oznámili policisté z Okresního ředitelství ve Znojmě nález kosterních pozůstatků, které se našly při výkopu u novostavby rodinného domku M. Maršouna v části Micmanice na SV až V okraji obce. Při záchranném výzkumu jsme zjistili následující profil. Na povrchu byla jílovitá vrstva (0-15 cm), která tvořila mlát zbourané stodoly. Pak následovala 45 cm mocná vrstva hnědočerné půdy. Od 60 cm do hloubky 155 až 175 cm se nacházela tmavá kulturní zemina s archeologickými nálezy, zejména se střepy nádob, kusy mazanice a zvířecími kostmi. Zlomky keramiky lze rámcově zařadit do doby bronzové, dále horákovské kultuře a do doby římské.

Lidské kostry se nacházely v J rohu výkopu, a to v jámě, která se mísovitě zahlubovala do šterkovitého podloží. Skelety byly uloženy nad sebou. Lebka jedné z nich se nacházela při Z až SZ straně objektu, druhá lebka byla na protější straně.

Vzhledem k tomu, že byly bez dalších nálezů a na profilu byl zřetelný zásah do kulturní vrstvy s nejmladšími nálezy ze starší doby železné, můžeme je pouze orientačně zařadit jako mladší, než byla vrstva s nálezy horákovské kultury.

ZNOJMO - ALTHANSKÝ PALÁČ, okr. Znojmo

Výkopem pro elektrický kabel a kabelovou televizi byla na Horním náměstí před základy Althanského paláce porušena archeologická vrstva se středověkými nálezy (14.-16. stol.). Kromě toho se zde vyskytla také keramika z doby bronzové.

ZNOJMO - DOLNÍ ČESKÁ UL., okr. Znojmo

K porušení archeologického souvrství došlo také na Dolní České ulici. Šlo opět o mocnější vrstvy s nálezy z mladší doby hradištní a ze středověku. Vyskytovala se zde jak silnostěnná tuhová keramika (asi pol. 13. stol.), tak keramika z následujícího období (14.-16. stol.).

ZNOJMO - MĚSTSKÝ LESÍK, okr. Znojmo

Po pravé straně silnice do nové nemocnice ve Znojmě a do Únanova se na okraji Městského lesíka nachází "opevnění" přibližně kruhového tvaru. Tvoří ho menší vnější val, příkop a návrší uvnitř areálu. Širší archeologická sonda, která procházela od středu tohoto opevnění směrem k vnějšímu okraji, nezachytila žádný archeologický objekt, vrstvu ani nález.

Naskytá se proto také otázka, zda by nemohlo jít o zbytky vojenského opevnění. Např. r. 1742 za válek Marie Terezie s Bedřichem II. bylo Znojmo Prusy obsazeno. Vojenské akce proběhly ve Znojmě a v okolí za Napoleonských válek (r. 1799 tábořil ve Znojmě s ruským vojskem generál Lvov,

r. 1805 tu bylo ubytováno 30 000 mužů císařského a ruského vojska). V r. 1809 došlo k bitvě mezi rakouskými vojsky a Napoleonovou armádou u obcí Dyje, Tasovic, Hodonic, Suchohrdel a Kuchařovic. V této souvislosti je třeba připomenout, že popisované opevnění leží v blízkosti Přímětic. V Příměticích měl totiž císař Napoleon I. hlavní stan a po porážce rakouského vojska bylo na přímětické faře vyjednáno příměří.

V popisovaném případě jde o strategickou polohu s výhledem na Znojmo a dále na Kuchařovice, Suchohrdly a plošinu terasy řeky Dyje u obcí Dyje, Tasovic a Hodonic. Z výše uvedených skutečností nemůžeme proto vyloučit případný vztah této lokality právě ke vzpomínuté bitvě v r. 1809 (10.-11.7.).

Souvislost se cvičištem 24. pěšího pluku československého vojska, které se nacházelo od 20. let v dolní části uvedeného návrší, pamětníci prozatím nepotvrdili.

PŘIBICE, okr. Břeclav

Vícenásobně byly osídleny terasy řeky Jihlavy JV od Pohořelic. Asi 2500 m SSZ Přibic jsme našli bulbovaný ústěp drobnějších rozměrů. Mohlo by jít o neolitický nález, avšak jeho mírná patina na vnější straně nevylučuje případné vyšší stáří (mezolit?). Na lokalitě se dále vyskytují zlomky pravěké keramiky a keramiky z doby římské.

Literatura

KAUFMAN, J.

- 1964: Halátská mohyla v Trstěnicích u Moravského Krumlova. Arch. Rozhledy 16, 280, 289, obr. 86.

KOVÁRNÍK, J.

- 1991: Další archeologické lokality ze Znojemska a Třebíčska. Přehled Výzkumů 1991, 102-107.

NEKVASIL, J.

- 1967: Hrob horákovské kultury z Morašic (okr. Znojmo). Přehled Výzkumů 1967, 52-53, tab. 37-38.

ŘÍHOVSKÝ, J.

- 1956: Mohyla horákovské kultury v Morašicích na Moravě. Arch. Rozhledy 8, 13-18, obr. 21-26.

- 1959: Horákovské sídliště ve Skalici na Krumlovsku. Arch. Rozhledy 11, 649-653, obr. 244-246, 252:1, 253.

Neue, 1992 festgestellte archäologische Lokalitäten in den Gegenden von Znojmo und Břeclav. Die Abteilung für Archäologie des Südmährischen Museums Znojmo widmete sich im J. 1992 - außer Rettungsgrabungen - auch der Geländeinspektion am unteren Thayalauf (Katastergebiet Hrabětice, Bez. Znojmo), ebenso wie im östlichen Teil des Kreises Znojmo (Umgebung von Miroslav) und im Raum nordwestlich von Znojmo (Citonice I-II, Milíčovice I, Olbramkostel I). Wir schenken außerdem der Besiedlung in der Umgebung von Pohofelice (Bez. Břeclav), d.h. im unteren Jihlavatal, Aufmerksamkeit.

Jungpaläolithische und neolithische Artefakte, einschließlich Hornsteingeröllen, entstammen der Umgebung von Miroslav (Miroslav IV - Bez. Znojmo). An der linken Terrasse des Flusses Jihlava im Katastergebiet Přibice (Bez. Břeclav) gewannen wir einen kleineren Abschlag aus dem Meso- oder Neolithikum. Neo- und äneolithische Besiedlung registrierten wir im Umkreis von Citonice II, Damnice I, Hrabětice I-III, V, Miroslav IV-V und Olbramkostel I. Funde urgeschichtlichen Alters kamen in Citonice I, Damnice I, Hrabětice I, III-IV, Milíčovice I, Miroslav V-VI, Strachotice VI und Znojmo vor.

Gefäßfragmente der römischen Kaiserzeit fand man an den Lokalitäten Hrabětice II-III, Strachotice VI (Micmanice) im Bez. Znojmo sowie Přibice (Bez. Břeclav).

Besiedlung der jüngeren slawischen Burgwallzeit (11.-12. Jhd.) erfaßten wir in Oleksovice II. Siedlungsfunde aus dem Zeitraum zwischen dem 11. und Mitte des 13. Jhdts. verzeichnete man in Milíčovice I und in der Dolní-Česká-Gasse in Znojmo. Mittelalterliche Funde gab es in Hostěradice, Míšovice und im historischen Stadtkern von Znojmo.

Positives Ergebnis der Geländeaufnahme (bzw. Suchgrabungen) im J. 1992 stellt die Zunahme der Anzahl der namentlich in die Jungsteinzeit, event. ins Öneolithikum fallenden Lokalitäten dar, die sowohl am unteren Thayalauf (Gegend von Hrušovany nad Jevišovkou), als auch im Raum nordwestlich von Znojmo - am oberen Lauf der Bäche namens Gránický und Plenkovický - liegen. Interessant ist die Feststellung, daß man am unteren Thayalauf (Umgebung von Hrušovany nad

Jevišovkou, Hevlín u.s.) zur Herstellung urgeschichtlicher Spaltindustrie auch verschiedene Rohstoffarten wahrscheinlich lokaler Herkunft verwendet hatte (KOVÁRNÍK 1991, 103).

POVRCHOVÝ PRŮZKUM PLÁNOVANÉHO ÚSEKU TRASY DÁLNICE D 35 PŘÁSLAVICE - LIPNÍK NAD BEČVOU (okr. Olomouc, Přerov)

MARTIN GEISLER, Archeologický ústav AV ČR Brno

V roce 1992 byla na AÚ ČSAV vypracována územní studie pro trasu dálnice D35 v úseku Přáslavice - Lipník nad Bečvou (stavba 3510, 3511) jako podklad pro dokumentaci požadovanou zákonem č. 244/1992 Sb. o posuzování vlivu na životní prostředí. V jejím rámci byl rovněž proveden povrchový průzkum trasy, limitovaný však do značné míry termínem odevzdání studie.

Sporadické zlomky rámcově pravěké keramiky byly nalezeny severně od přechodu dálniční trasy přes silnici Přáslavice - Daskabát, severozápadně od osady Kocourovce (katastr Přáslavice, na ZM ČSSR 1:10 000 25-11-17 v okolí bodu vzdáleného 55 mm od Z s.č. a 150 mm od J s.č.).

Podrobnější povrchový průzkum byl proveden na katastru Daskabát, především v okolí bezejmenného středověkého hrádku uváděného V. DOHNALEM v NZ č.j. 2150/76. S největší pravděpodobností se jedná o hrádek typu motte nacházející se severozápadně od obce v trati "U slaného" na levém břehu bezejmenného pravobřežního přítoku Vrtůvky (na výše uvedené mapě 25-11-17 137 mm od J s.č. a 227 mm od Z s.č.). V okruhu 50 až 100 m kolem této lokality jsme na obou březích potoka nalézali zlomky keramiky datovatelné do 13. až 15. st. Hypoteticky lze uvažovat, že právě v tomto prostoru byla původně situována zaniklá ves Otěhřiby (NEKUDA V., 1961: Zaniklé osady na Moravě v období feudalismu, 84, Brno), uváděná k roku 1481 jako pustá, obnovena v polovině 16. st., kdy je (1568) uváděna při zboží tršickém. Při vkladu roku 1581 se jmenuje Ves Nová, jinak Daskabát. Na terasách po obou březích zmiňovaného bezejmenného potoka dokládají zlomky keramiky i osídlení datovatelné do mladší a pozdní doby bronzové, které jsme mohli sledovat přibližně do vzdálenosti 200 m západně i východně od hrádku.

V místě křížení trasy dálnice se silnicí Dolní Újezd - Bohuslávky, severovýchodně od obce, mezi polními tratěmi "Dílnice" a "Spálová" (katastr Dolní Újezd, na ZM ČSSR 1:10 000 25-11-24 mezi body vzdálenými 148 mm od J s.č. - 70 mm od Z s.č. - 133 mm od J s.č. - 116 mm od Z s.č.) jsme po obou stranách této silnice zjistili sporadický výskyt nevýrazných zlomků pravěké keramiky, které lze pouze rámcově datovat do neolitu a doby bronzové.

Podrobný povrchový průzkum byl proveden rovněž v severozápadní části katastru Lipníka nad Bečvou v tratích "Horní" a "Dolní Hodončí" (na ZM ČSSR 1:10 000 25-11-24 přibližně mezi body vzdálenými 145 mm od V s.č. - 80 mm od J s.č. a 77 mm od V s.č. - 25 mm od J s.č.), kterým jsme se pokusili lokalizovat zaniklou středověkou ves Odončí. Nalezeny pouze novověké zlomky keramiky koncentrující se především podél silnice Lipník - Bohuslávky, které se zaniklou vsí zřejmě nesouvisí. V trase dálnice ves nebyla lokalizována.

Geländeaufnahme in Raum des geplanten Autobahnabschnitts zwischen Přáslavice und Lipník nad Bečvou (Bez. Olomouc u. Přerov). Bei der Geländeaufnahme des obengenannten Abschnitts der geplanten Autobahn D 35 stießen wir auf dem Katster der Gemeinde Přáslavice (55 mm von der westl. Sektionslinie und 150 mm von der südl. Sektionslinie auf der Grundkarte der ČSSR 1:10 000, Blatt 25-11-17) auf vereinzelt, nicht näher bestimmbare Scherben vorgeschichtlicher Keramik. Auf dem Kataster Daskabát wurden in der Umgebung eines namenlosen, in der Flur "U slaného" (137 mm von der südl. Sektionslinie und 227 mm von der westl. Sektionslinie auf derselben Grundkarte, Blatt 25-11-17) liegenden mittelalterlichen Hausberges Scherben aus dem 13. - 15. Jhdt. geborgen. Gerade in dieser Gegend könnte man die Existenz einer Ortswüstung namens Otěhřiby in Erwägung ziehen (vgl. NEKUDA V., 1961: Zaniklé osady na Moravě v období feudalismu, 84, Brno).

Außer mittelalterlicher Keramik wurden hier auch Gefäßscherben gefunden, die in die jüngere sowie auch späte Bronzezeit anzusetzen sind. Auf dem Kataster Dolní Újezd, zwischen den Fluren "Dílnice" und "Spálová" (148 mm von der südl. Sektionslinie und 116 mm von der westl. Sektionslinie auf derselben Grundkarte, Blatt 25-11-24) kamen beinahe untypische, im großen und ganzen meistens dem Neolithikum und der Bronzezeit entsprechende Scherben vor.

NOVÉ ARCHEOLOGICKÉ NÁLEZY Z OKOLÍ BŘECLAVI (okr. Břeclav)

JIŘÍ JANÁL, Hulín

Okolí Břeclavi je v literatuře známo četnými archeologickými nálezy. Články věnované jednotlivým lokalitám vedly ke vzniku soupisové práce B. DOSTÁLA (1968), která podává ucelený přehled dosavadních poznatků.

Při Regionálním muzeu v Mikulově pracovala pod vedením dr. J. UNGERA a dr. J. PEŠKY skupina neprofesionálních archeologů. Výsledky práce této skupiny významně přispívají k doplnění obrazu dávného osídlení krajiny. Předložená práce navazuje na tuto činnost a shrnuje výsledky povrchových výzkumů bezprostředního okolí města Břeclavi, které autor provedl v průběhu let 1991-1992.

Cílem těchto výzkumů bylo ověření terénní situace na známých archeologických lokalitách. Zároveň byla provedena prospekce na místech dosud nezkoumaných. Tato činnost mi byla umožněna tím, že v Břeclavi studuji na střední škole a výzkumná aktivita vyplňuje můj volný čas.

Jádrem článku je soupis zkoumaných archeologických nalezišť. Obsahuje stručnou charakteristiku místa nálezu a získaných nálezů. Názvy tratí byly překontrolovány v roce 1993 na katastrálních mapách v místním pracovišti katastrálního úřadu. Souřadnice byly zjišťovány měřením od okrajů mapových listů od západní a jižní sekční čáry.

1. BŘECLAV

Trať: Nivečky (dle ZM 1 : 10 000);

Parcela číslo: 631

Mapa 1 : 10 000 : ZM 34-23-09, 162:15;

Místopisně: 1 km severně od okraje Staré Břeclavi, jižní okraj terénní vlny na levém břehu Svodnice

Komponenta a datování: stopa aktivity, doba bronzová

sídlíště, doba hradištní

Nálezy: úlomky keramiky, mazanice;

Literatura: nepublikováno

2. BŘECLAV

Trať: U hájku (dle literatury)

Nivečky (dle ZM 1 : 10 000)

Parcela číslo: 631

Mapa 1 : 10 000 : ZM 34-23-14, 264:378

Místopisně: 1 km severně od okraje Staré Břeclavi, vlevo od silnice Břeclav-Ladná na mírné vyvýšenině

Komponenta a datování: stopa aktivity, pravěk

stopa aktivity, starší doba železná, doba laténská

stopa aktivity, doba římská

Nálezy: štípaná industrie, keramika;

Literatura: DOSTÁL 1968, 23; PERNÍČKA 1965, 343

3. BŘECLAV

Parcela číslo: 615

Mapa 1 : 10 000 : ZM 34-23-14, 257:370

Místopisně: štěrkovna 1,5 km severovýchodně od Staré Břeclavi, nález ve štěrkové cestě od opuštěné štěrkovny k severu

Komponenta a datování: předmět mimo kontext, pravěk

Nález: štípaná industrie (sekundární uložení?)

Literatura: nepublikováno

4. BŘECLAV

Parcela číslo: 1027/6

Mapa: 1 : 10 000 : ZM 34-23-14, 287:317

Místopisně: malá vyvýšenina při odbočce na Ladnou ze silnice Břeclav-Hrušky

Komponenta a datování: sídliště, doba laténská

stopa aktivity, doba římská

Nálezy: keramika, brousky

Literatura: nepublikováno

5. BŘECLAV

Trať: Kopec u hřbitova (dle literatury)

Parcela číslo: 2639

Mapa: 1 : 10 000 : ZM 34-23-14, 217:288 a 219:296

Místopisně: vyvýšenina se hřbitovem na severním okraji Staré Břeclavi, nálezy se nacházejí při jižní a východní zdi

Komponenta a datování: stopa aktivity, pravěk

stopa aktivity, doba hradištní

Nálezy: keramika, mazanice

Literatura: DOSTÁL 1968, 27, 42-43

6. BŘECLAV

Trať: Žleby

Parcela číslo: 1152, 1389

Mapa: 1 : 10 000 : ZM 34-23-14,

východní okraj 428:300

západní okraj 386:280

Místopisně: 3,5 km severovýchodně od středu Staré Břeclavi, mírný svah k železniční trati Břeclav-Přerov, na východním okraji sídliště opuštěná pískovna

Komponenta a datování: sídliště, doba laténská

Nálezy: keramika, struska, mazanice, přeslen

Literatura: DOSTÁL 1968, 22

7. BŘECLAV

Trať: Přední čtvrtky (dle ZM 1 : 10 000)

Mapa: 1 : 10 000 : ZM 34-23-14, 395:225

Místopisně: 2,3 km východně od středu Staré Břeclavi, jazykovitý výběžek východně od remízku

Komponenta a datování: stopa aktivity, doba bronzová

Nálezy: keramika, mazanice

Literatura: nepublikováno

8. BŘECLAV

Trať: Přední čtvrtky (dle ZM 1 : 10 000)

Mapa: 1 : 10 000 : ZM 34-23-14, 289:231

Místopisně: 2,3 km východně od středu Staré Břeclavi, severozápadně od jazykovitého výběžku

Komponenta a datování: stopa aktivity, pravěk

stopa aktivity, doba bronzová

stopa aktivity, doba laténská

Nálezy: štípaná industrie, keramika, struska

Literatura: nepublikováno

9. BŘECLAV

Trať: Přední čtvrtky (dle ZM 1 : 10 000)

Mapa: 1 : 10 000 : ZM 34-23-14, 390:214

Místopisně: 2,3 km východně od středu Staré Břeclavi, západní okraj remízku

Komponenta a datování: stopa aktivity, kultura zvoncovitých pohárů

stopa aktivity, doba laténská

Nálezy: keramika, struska

Literatura: nepublikováno

10. BŘECLAV

Trat': Hrušecké

Parcela číslo 2848/2

Mapa: 1 : 10 000 : ZM 34-23-14, 325:146

Místopisně: 2 km jihovýchodně od středu Staré Břeclavi, levý břeh pravostranného přítoku Svodnice
jihovýchodně od spádoviště železniční stanice Břeclav

Komponenta a datování: stopa aktivity doba hradištní

Nálezy: keramika

Literatura: nepublikováno

11. BŘECLAV

Trat': Zadní louky

Zadní hrúd (dle ZM 1 : 10 000)

Parcela číslo: 3338

Mapa: 1 : 10 000 : ZM 34-23-19, 338:275

Místopisně: 2,5 km jihovýchodně od středu Břeclavi, levý břeh levostranného přítoku Svodnice

Komponenta a datování: stopa aktivity, doba laténská

Nálezy: keramika

Literatura: nepublikováno

12. KOSTICE

Trat': Louky od Břeclavska

Parcela číslo: 2614

Mapa: 1 : 10 000 : ZM 34-23-19

západní okraj 356:276

východní okraj 377:268

Místopisně: 3 km jihovýchodně od středu Břeclavi, levý břeh levostranného přítoku Svodnice

Komponenta a datování: stopa aktivity, kultura zvoncovitých pohárů

sídlíště, pozdní doba hradištní

Nálezy: keramika, struska, přeslen, štípaná industrie

Literatura: nepublikováno

Přehled zkoumaných nalezišť, včetně nově objevených napovídá, že i výzkum relativně dobře prozkoumaných míst nelze považovat za ukončený. Naznačuje nám možnosti doplňování obrazu osídlené krajiny systematicky prováděným povrchovým výzkumem zvoleného regionu.

Literatura

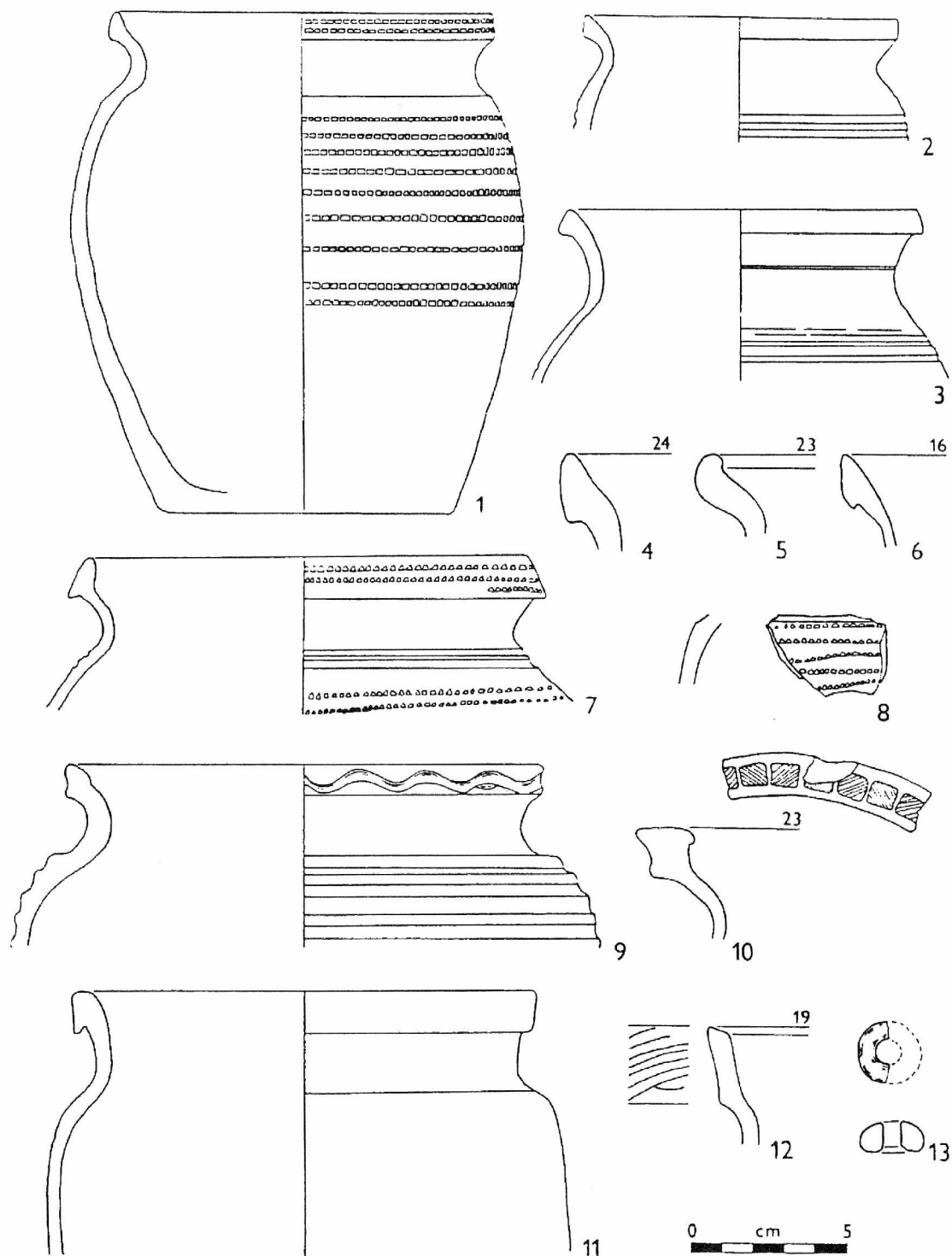
DOSTÁL, B.

- 1968: K prehistorii a protohistorii Břeclavi. In: Břeclav-dějiny města. Břeclav, 9-44.

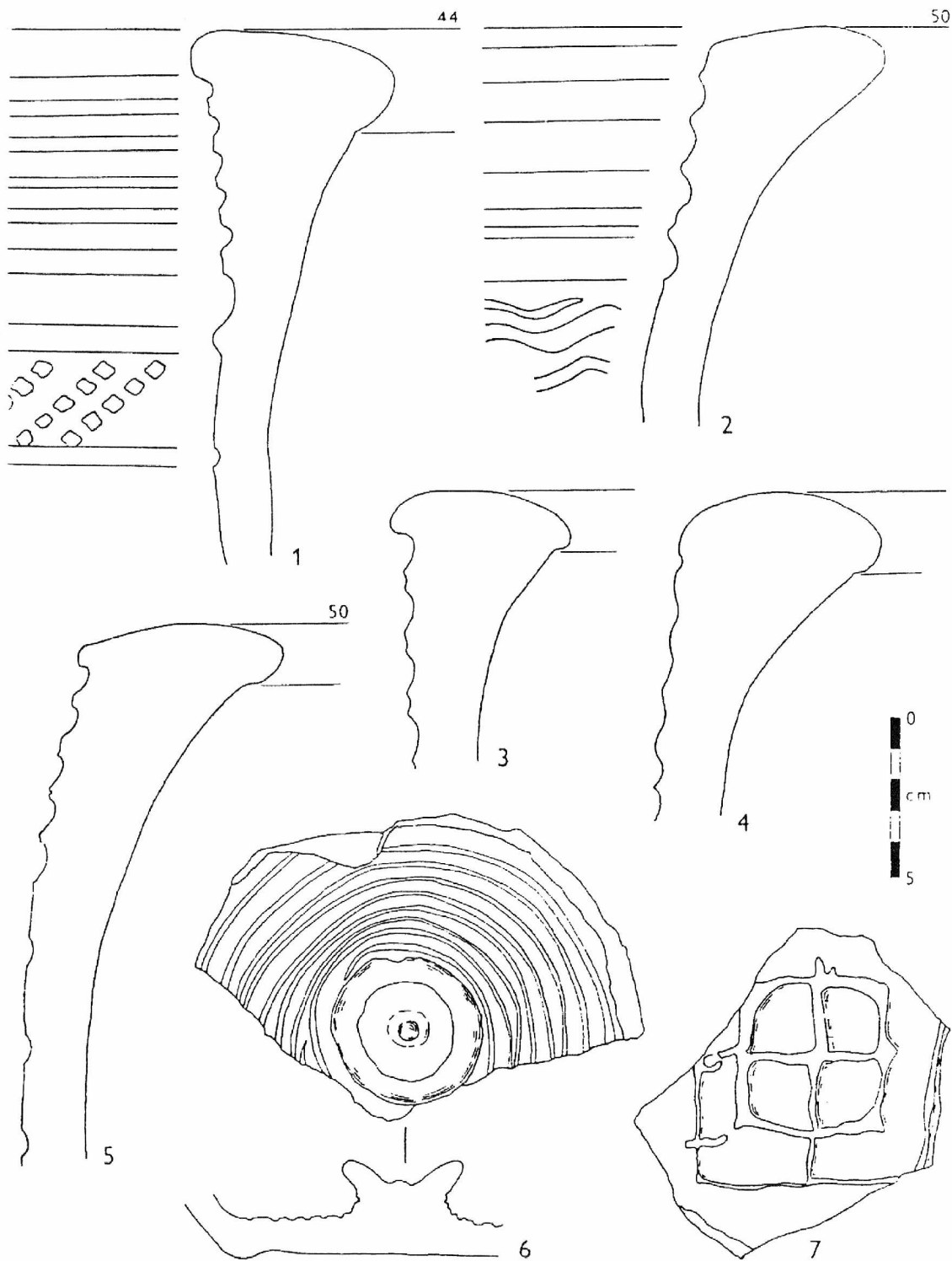
PERNIČKA, R.M.

- 1965: Povrchový průzkum v prostoru Břeclav-Ladná. Sborník Prací Fil. Fak. Brno E 10, 343.

Neue archäologische Funde aus der Umgebung von Břeclav (Bez. Břeclav). Der Aufsatz bringt eine übersicht der archäologischen Lokalitäten in der Umgebung von Břeclav, welche der Verfasser während der Geländeaufnahme in den J. 1991-1992 feststellte. Das Ziel dieser Aktion war einerseits eine überprüfung der Geländebeschaffenheit an den bereits bekannten archäologischen Fundorten, andererseits die Prospektion in bislang unerforshtem Raum.

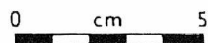
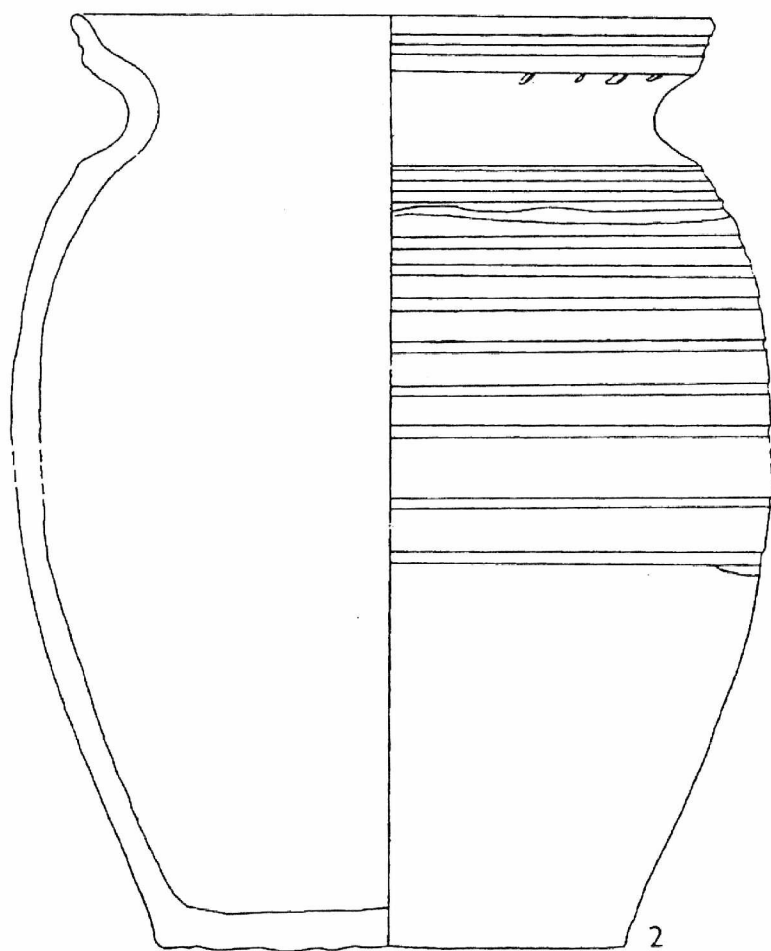
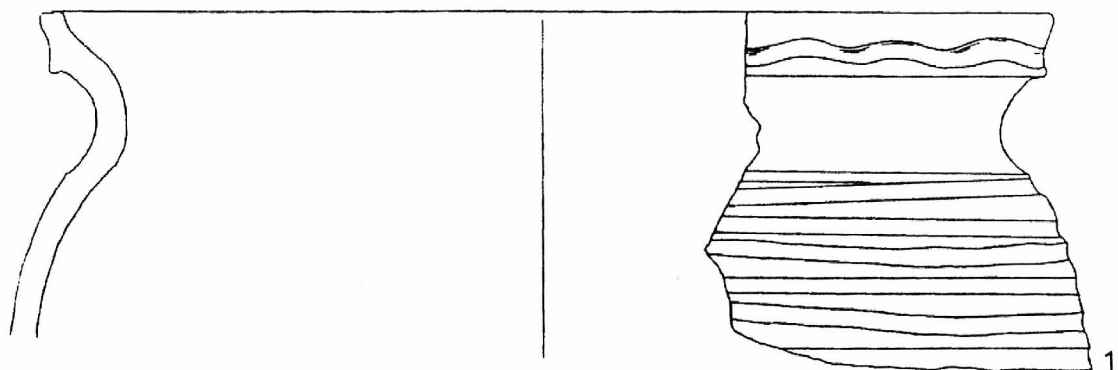


Tab. 13. Kuřim (okr. Brno-venkov), nám. Míru č. 18, obj. č. 1/92, keramika. Tuhová keramika - 1, 9, 11; se slídovým ostřivem - 3, 6, 7, 10; písčité ostřivo - 2, 4, 5, 8, 12, 13. Čísla nad okraji udávají jejich měřitelný průměr v cm.



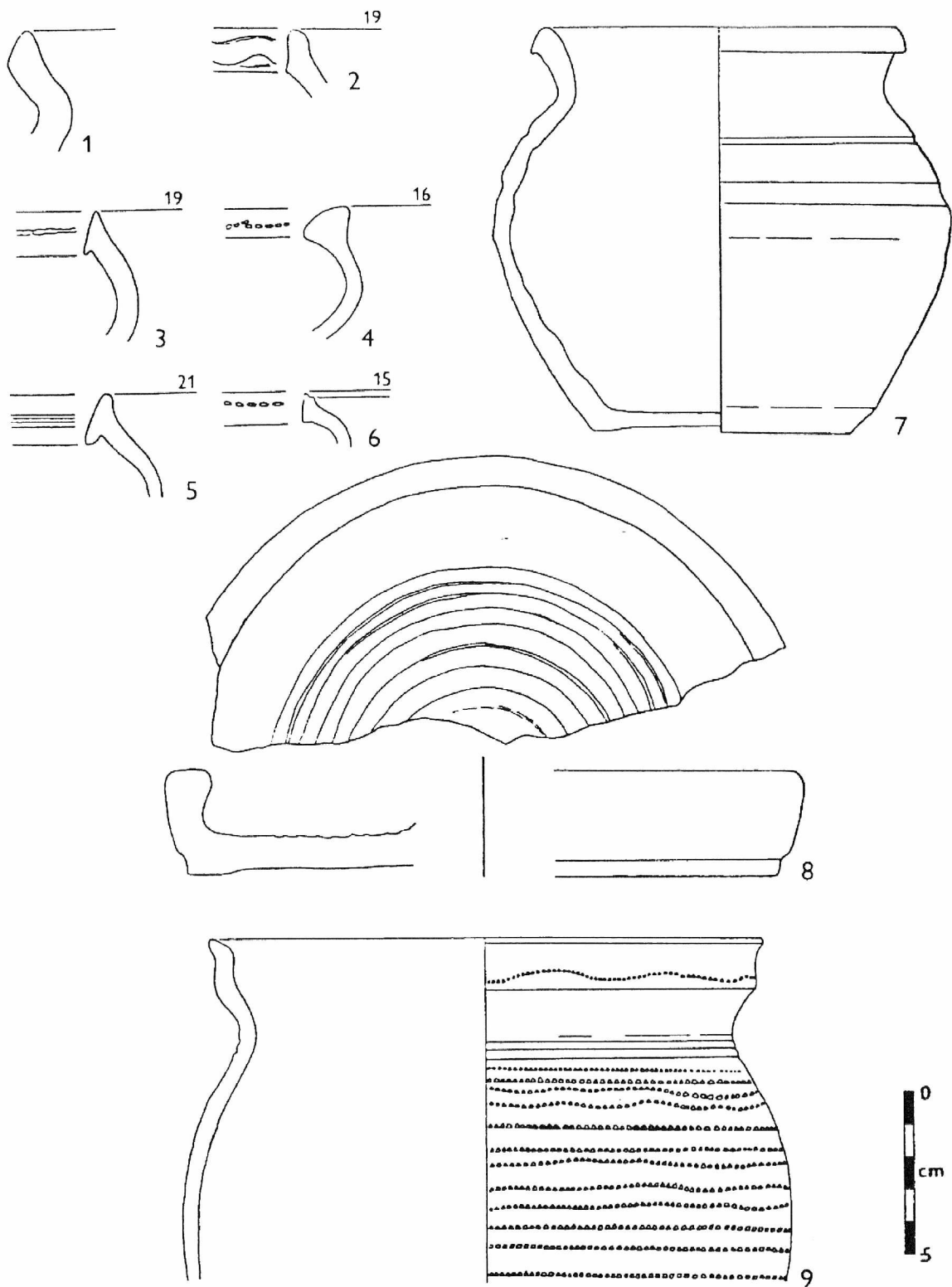
Tab. 14. Kuřim (okr. Brno-venkov), nám. Míru č. 18, obj.č. 1/92, keramika. Tuhvá keramika - 1-5, 7; písčité ostřivo - 6.

Doležel - Růžička: Záchraný výzkum...str. 88-90

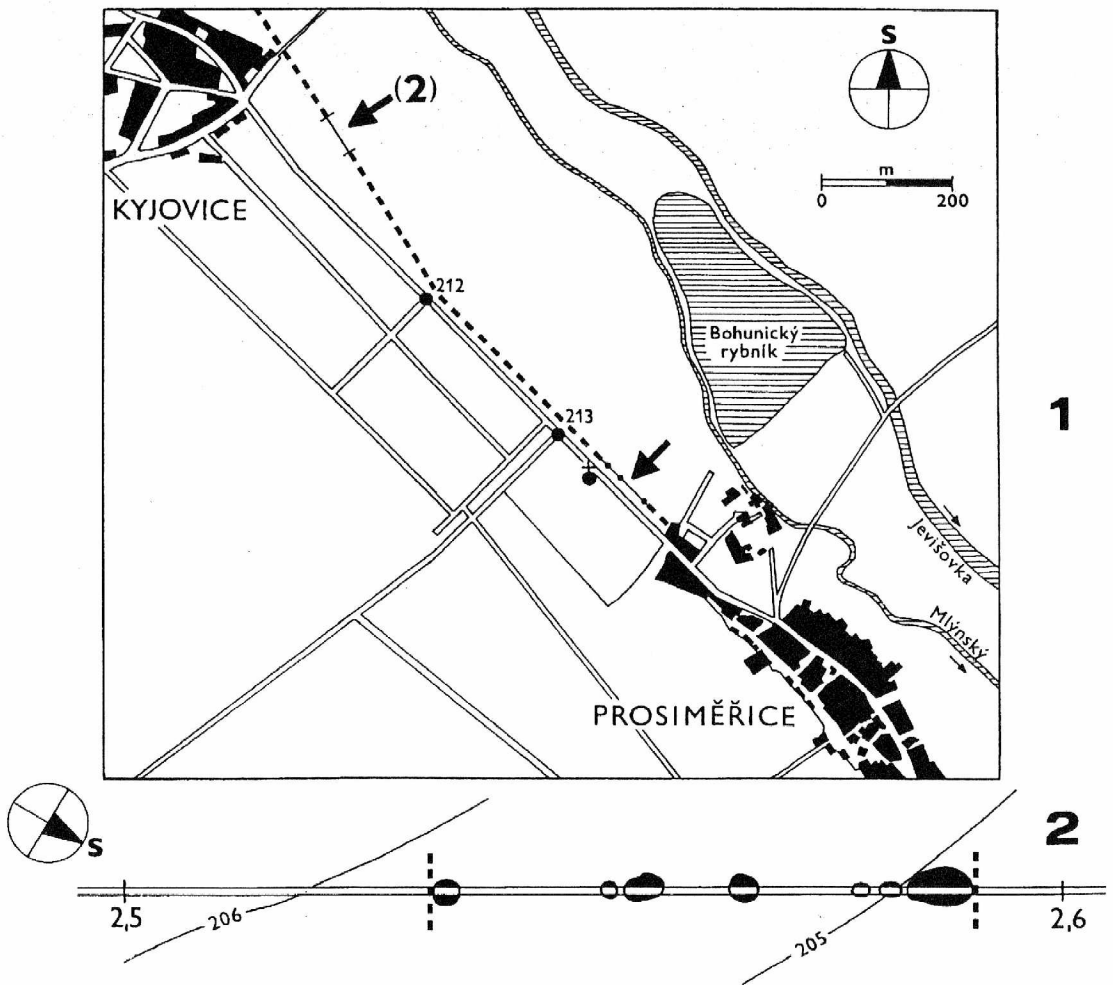


Tab. 15. Kuřim (okr. Brno-venkov), nám. Míru č. 18, obj. č. 2/92. Tuhvá keramika.

Doležel - Růžička: Záchranný výzkum...str. 88-90



Tab. 16. Kuřim (okr. Brno-venkov), nám. Míru č. 18, obj. č. 2/92, keramika. Tuhvá keramika - 2-4; se slídovým ostřivem 5, 7; písčité ostřivo - 1, 6, 8, 9.



Tab. 17. Prosiměřice-Kyjovice. 1 - Gaslaciugrille auf der rechten Seite der Straße von Prosiměřice nach Kyjovice, mit dem Kreuz bei Kote 213 als Orientierungspunkt. 2 - Gasleitungsrille mit angeschnittenem archäologischen Objekten.

PŘEHLED VÝZKUMŮ 1992

Vydává:	Archeologický ústav AV ČR Brno Královopolská 147, 612 00 Brno
Odpovědný redaktor:	Dr. Jaroslav Tejral
Redakce:	Dr. Lumír Poláček, Marie Cimflová
Překlady:	Dr. Hochmanová-Vávrová
Jazykové úpravy:	Dr. Wolfgang Ender
Kresby:	autoři příspěvků
Na titulním listě:	keramická mísa z Otnic
Tisk:	Tiskárna Gloria, Rosice u Brna
Evidenční číslo:	ÚVTEI-73332
Vydáno jako rukopis:	450 kusů

KNIHOVNA AV ČR

PD 4423

1992 (1996)



90758/17