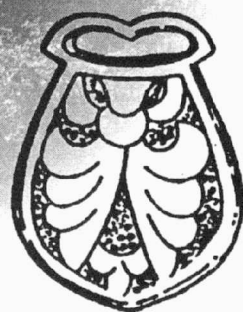
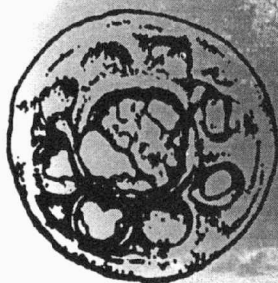


ARCHEOLOGICKÝ ÚSTAV AKADEMIE VĚD ČESKÉ REPUBLIKY V BRNĚ

PŘEHLED VÝZKUMŮ

40 (1997-1998)



BRNO 1999

PŘEHLED VÝZKUMŮ 40 (1997-1998)

Vydává: Archeologický ústav AV ČR Brno
Královopolská 147, 612 00 Brno
E-mail: ps@isibrno.cz

Odpovědný redaktor: PhDr. Jaroslav Tejral, DrSc

Redakce a příprava pro tisk: Mgr. Balázs Komoróczy, Ing. Petr Škrdla,
Richard Zatloukal

Na titulním listě: Mikulčice - sídliště na "Klášteřisku"

Tisk: BEKROS

Náklad: 350 ks

Publikace neprošla redakční ani jazykovou úpravou

© 1999 by the Authors

All rights reserved

AÚ AV ČR Brno, Královopolská 147, 612 00

ARCHEOLOGICKÝ ÚSTAV AKADEMIE VĚD ČESKÉ REPUBLIKY
V BRNĚ

PŘEHLED VÝZKUMŮ
40 (1997-1998)

ISSN 1211-7250
ISBN 80-86023-18-4

007 3811

BRNO 1999

PD 4423

S 9990385

395

250, ✓

Obsah:

STUDIE A KRÁTKÉ ČLÁNKY

Marie-Hélène Moncel	The Eemian lithic Assemblages from Předmostí II. Technical behaviours from a Middle Palaeolithic microlithic industry	13
	Eemské kamenné industrie z Předmostí II. Technologická chování na příkladě středopaleolitické mikrolitické industrie	
P. Škrdla	Mohelno - stanice z období přechodu od středního k mladému paleolitu Moravě	35
	Mohelno - a mp/up transitional period site in Moravia	
P. Škrdla, P. Kos, A. Přichystal	Nová magdalénská stanice v jižní části moravského krasu	51
	A new Magdalenian site in the southern part of Moravian karst	
B. Kavánová	Mikulčice - sídliště na "Klášteřisku"	65
	Mikulčice - die Siedlung "Klášteřisko"	
P. Fojtík	Výsledky archeologického průzkumu trati "Za Hemerkovým" v katastru obce Lešany (okr. Prostějov)	127
	Results of the archaeological survey at Lešany - "Za Hemerkovými" (district of Prostějov).	
P. Obšusta	Archeologické výzkumy středověkého města Třebíč	135
	Archeological researches of the medieval town of Třebíč	

PŘEHLED VÝZKUMŮ NA MORAVĚ A VE SLEZSKU

PALEOLIT

BORŠICE (okr. Uherské Hradiště)	J. Svoboda	147
BRNO - STRÁNSKÁ SKÁLA (k.o. Slatina, okr. Brno-město)	J. Svoboda	147
BULHARY (okr. Břeclav)	P. Škrdla, A. Přichystal	149
JAROSLAVICE (okr. Znojmo)	P. Škrdla	156
MALEŠOVICE (okr. Brno-venkov)	P. Vitula	157
MOHELNO (okr. Třebíč)	P. Škrdla	157
MOKRÁ - HORÁKOV (kat. úz. Mokrý, okr. Brno-venkov)	P. Škrdla, P. Kos, A. Přichystal	158
MOKRÁ - HORÁKOV (kat. úz. Mokrý, okr. Brno-venkov)	P. Škrdla, M. Lázničková	158
MOKRÁ - HORÁKOV (kat. úz. Mokrý, okr. Brno-venkov)	P. Škrdla, P. Kos	160
MOKRÁ - HORÁKOV (kat. úz. Mokrý, okr. Brno-venkov)	P. Kos	165
MOKRÁ - HORÁKOV (kat. úz. Mokrý, okr. Brno-venkov)	P. Kos	165
OCHOZ (okr. Brno-venkov)	P. Kos	166

OCHOZ (okr. Brno-venkov)	P. Kos	167
OPAVA (okr. Opava)	J. Svoboda	168
OSLAVANY (okr. Brno-venkov)	P. Vitula	176
TRBOUŠANY (okr. Brno-venkov)	P. Vitula	176
TVAROŽNÁ (okr. Brno-venkov)	P. Kos	176
UHERSKÉ HRADIŠTĚ - JAROŠOV (okr. Uherské Hradiště)	P. Škrdla	177
UHERSKÉ HRADIŠTĚ - JAROŠOV (okr. Uherské Hradiště)	P. Škrdla	179
VELATICE (okr. Brno-venkov)	P. Kos	183
VELKÉ PAVLOVICE (okr. Břeclav)	J. Svoboda, M. Fišáková	184
 NEOLIT		
BOHUSLÁVKY (okr. Přerov)	P. Vitula	189
BOLELOUC (okr. Olomouc)	T. Berkovec	189
ČECHY POD KOSÍŘEM (okr. Prostějov)	M. Šmíd	189
DOLANY (okr. Olomouc)	M. Kalábek	190
DOLNÍ ÚJEZD (okr. Přerov)	P. Vitula	190
HRADČOVICE (okr. Uherské Hradiště)	M. Vaškových	190
IVANČICE (okr. Brno-venkov)	P. Vitula	192
IVANČICE-HRUBŠICE (okr. Brno-venkov)	P. Vitula	192
LOUČKA (okr. Přerov)	P. Vitula	192
LUŽICE (okr. Olomouc)	M. Kalábek	192
MOKRÁ - HORÁKOV (kat. úz. Mokrý, okr. Brno-venkov)	P. Kos	193
MOKRÁ - HORÁKOV (kat. úz. Mokrý, okr. Brno-venkov)	P. Kos	193
MOKRÁ - HORÁKOV (kat. úz. Mokrý, okr. Brno-venkov)	P. Kos	193
MOKRÁ - HORÁKOV (kat. úz. Mokrý, okr. Brno-venkov)	P. Kos	196
MOKRÁ - HORÁKOV (kat. úz. Mokrý, okr. Brno-venkov)	M. Hložek	196
OLOMOUC - SLAVONÍN (okr. Olomouc)	J. Peška, M. Bém	197
PASOHLÁVKY (okr. Břeclav)	R. Bartůněk	197
PAVLOV (okr. Břeclav)	S. Stuchlík	197
PĚNČÍN (okr. Prostějov)	M. Šmíd	198
POPOVICE (okr. Brno-venkov)	D. Merta	198
POPŮVKY (okr. Brno - venkov)	M. Bálek	199
POPŮVKY (okr. Brno-venkov)	P. Vitula	199
PROSTĚJOV - DRŽOVICE (okr. Prostějov)	P. Procházková	199
ŠEBKOVICE (okr. Třebíč)	P. Obšusta	200
TRBOUŠANY (okr. Brno-venkov)	P. Vitula	201
TŘESOV (okr. Třebíč)	P. Obšusta	201
URČICE (okr. Prostějov)	Z. Čížmář	201
VELATICE (okr. Brno-venkov)	P. Kos	203

VELATICE (okr. Brno-venkov)	P. Kos	203
ENEOLIT		
BLATEC (okr. Olomouc)	J. Peška, P. Vitula, M. Bém	207
BOHUSLÁVKY (okr. Přerov)	P. Vitula	207
BRNO-LÍŠEŇ (okr. Brno-město)	P. Kos	207
BUKOVANY (okr. Hodonín)	M. Hložek	207
ČECHY POD KOSÍŘEM (okr. Prostějov)	M. Šmíd	209
DOLANY (okr. Olomouc)	M. Kalábek	209
HNOJICE (okr. Olomouc)	V. Prečanová, J. Vrána	209
KOSTELEČ NA HANÉ, (okr. Prostějov)	M. Šmíd	209
KOSTELEČ NA HANÉ, (okr. Prostějov)	M. Šmíd	211
MEDLOV - HLIVICE (okr. Olomouc)	M. Kalábek	212
NÁMĚŠŤ NA HANÉ (okr. Olomouc)	M. Šmíd	212
OLOMOUC - SLAVONÍN (okr. Olomouc)	J. Peška, M. Bém	214
OLŠANY (okr. Prostějov)	M. Šmíd	214
OLŠANY (okr. Prostějov)	M. Šmíd	215
OTASLAVICE (okr. Prostějov)	M. Šmíd	215
PROSTĚJOV - DRŽOVICE (okr. Prostějov)	Z. Čižmář, M. Šmíd	218
PROSTĚJOV - KRASICE (okr. Prostějov)	Z. Čižmář	219
PŘEMYSLOVICE (okr. Prostějov)	M. Šmíd	220
PUSTIMĚŘ - PUSTIMĚŘSKÉ PRUSY (okr. Vyškov)	Z. Čižmář, M. Šmíd	220
SENICE NA HANÉ (okr. Olomouc)	M. Šmíd	222
SLUŽÍN (okr. Prostějov)	M. Šmíd	222
TRBOUŠANY (okr. Brno-venkov)	P. Vitula	225
URČICE (okr. Prostějov)	Z. Čižmář	226
VELKÝ TÝNEC (okr. Olomouc)	T. Berkovec	226
DOBA BRONZOVÁ		229
BÍLOVICE - LUTOTÍN (okr. Prostějov)	M. Šmíd	231
BOLELOUC (okr. Olomouc)	T. Berkovec	231
BRNO (okr. Brno-město)	J. Sadílek	232
ČECHY POD KOSÍŘEM (okr. Prostějov)	M. Šmíd	233
DRAHLOV (okr. Olomouc)	T. Berkovec	233
HNOJICE (okr. Olomouc)	P. Vitula, A. Tajer	233
HORKA NAD MORAVOU (okr. Olomouc)	P. Vitula, V. Šmejda	234
HORNÍ VĚSTONICE (okr. Břeclav)	P. Kolařík	234
HOVORANY (okr. Hodonín)	M. Hložek	234
CHOLINA (okr. Olomouc)	M. Šmíd	235

CHOLINA (okr. Olomouc)	Z. Čižmář	235
JÍŘÍKOVICE (okr. Brno - venkov)	M. Bálek, A. Matějčková	235
JÍVOVÁ (okr. Olomouc)	M. Tymonová, M. Kalábek	236
KOSTELEČEK NA HANÉ (okr. Prostějov)	M. Šmíd	237
KOSTELEČEK NA HANÉ (okr. Prostějov)	M. Šmíd	237
LOUČKA (okr. Přerov)	P. Vitula	237
MILOVICE (okr. Břeclav)	O. Šedo	238
MOKRÁ (okr. Brno-venkov)	P. Kos	238
MORAVANY (okr. Brno - venkov)	M. Bálek	239
MOSTKOVICE (okr. Prostějov)	M. Šmíd	239
NÁMĚŠŤ NA HANÉ (okr. Olomouc)	M. Šmíd	239
OLOMOUC-NEŘEDÍN (okr. Olomouc)	J. Peška, A. Tajer	240
OLOMOUC – SLAVONÍN (okr. Olomouc)	M. Šmíd	240
OLOMOUC - SLAVONÍN (okr. Olomouc)	J. Peška, M. Bém	241
OLOMOUC-SLAVONÍN (okr. Olomouc)	J. Peška, L. Šmejda	244
PASOHLÁVKY (okr. Břeclav)	R. Bartůněk	244
PAVLOV (okr. Břeclav)	O. Šedo	244
PŇOVICE (okr. Olomouc)	V. Prečanová, J. Vrána	244
POPOVICE (okr. Brno - venkov)	M. Bálek	245
POPŮVKY (okr. Brno-venkov)	P. Vitula	245
PROSTĚJOV (okr. Prostějov)	P. Procházková	245
PROSTĚJOV - ČECHOVICE (okr. Prostějov)	P. Procházková	246
PROSTĚJOV - DRŽOVICE (okr. Prostějov)	Z. Čižmář , M. Šmíd	247
PŘÁSLAVICE (okr. Olomouc)	P. Vitula	247
SENICE NA HANÉ (okr. Olomouc)	M. Šmíd	247
SLUŽÍN (okr. Prostějov)	M. Šmíd	248
URČICE (okr. Prostějov)	Z. Čižmář	249
VELATICE (okr. Brno-venkov)	P. Kos	251
ŽEROTÍN (okr. Olomouc)	V. Prečanová, J. Vrána	252
ŽEROTÍN (okr. Olomouc)	V. Prečanová, J. Vrána	252
DOBA ŽELEZNÁ		
BLATEC (okr. Olomouc)	J. Peška, P. Vitula, M. Bém	255
BOLELOUC (okr. Olomouc)	T. Berkovec	255
ČECHY POD KOSÍŘEM (okr. Prostějov)	M. Šmíd	255
DOLANY (okr. Olomouc)	M. Kalábek	256
DRAHLOV (okr. Olomouc)	T. Berkovec	257
HAJANY (okr. Brno - venkov)	M. Bálek, A. Matějčková	257
HORÁKOV (okr. Brno-venkov)	P. Kos	257

HORÁKOV (okr. Brno-venkov)	P. Kos	257
HORKA NAD MORAVOU (okr. Olomouc)	P. Vitula, V. Šmejda	258
HORNÍ VĚSTONICE (okr. Břeclav)	V Kolařík	258
LEŠANY (okr. Prostějov)	P. Fojtík	258
LIPNÍK NAD BEČVOU (okr. Přerov)	P. Vitula	260
MOKRÁ (okr. Brno-venkov)	P. Kos	260
MORAVSKÁ HUZOVÁ (okr. Olomouc)	P. Vitula, F. Šrámek	260
OLOMOUC-NEŘEDÍN (okr. Olomouc)	J. Peška, A. Tajer	260
OLOMOUC-NEŘEDÍN (okr. Olomouc)	J. Peška, A. Tajer	261
OSTOPOVICE (okr. Brno - venkov)	M. Bálek, K. Geislerová	262
PROSTĚJOV - ČECHOVICE (okr. Prostějov)	Z. Čižmář	262
PROSTĚJOV - KRASICE (okr. Prostějov)	Z. Čižmář	263
PŘÁSLAVICE (okr. Olomouc)	P. Vitula	263
SLUŽÍN (okr. Prostějov)	M. Šmíd	263
SVATOBOŘICE - MISTRÍN (okr. Hodonín)	M. Hložek	263
TVAROŽNÁ (okr. Brno-venkov)	P. Kos	264

DOBA ŘÍMSKÁ A STĚHOVÁNÍ NÁRODŮ

BÍLOVICE - LUTOTÍN (okr. Prostějov)	M. Šmíd	267
ČECHY POD KOSÍŘEM (okr. Prostějov)	M. Šmíd	267
DOLANY (okr. Olomouc)	M. Kalábek	267
HORNÍ VĚSTONICE (okr. Břeclav)	V. Kolařík	268
CHOLINA (okr. Olomouc)	Z. Čižmář	268
JEDOVNICE (okr. Blansko)	J. Doležel, J. Plch	269
KOSTELEČ NA HANÉ (okr. Prostějov)	M. Šmíd	271
KOSTELEČ NA HANÉ (okr. Prostějov)	M. Šmíd	271
MUŠOV (okr. Břeclav)	B. Komoróczy	271
MUŠOV (okr. Břeclav)	B. Komoróczy	273
OLOMOUC-NEŘEDÍN (okr. Olomouc)	J. Peška, A. Tajer	274
PASOHLÁVKY (okr. Břeclav)	O. Šedo	275
PASOHLÁVKY (okr. Břeclav)	R. Bartůněk	275
PROSTĚJOV - ČECHOVICE (okr. Prostějov)	Z. Čižmář	275
PROSTĚJOV - DRŽOVICE (okr. Prostějov)	Z. Čižmář, M. Šmíd	276

STŘEDOVĚK A NOVOVĚK

BÍLÁ LHOTA (okr. Olomouc)	V. Prečanová–J. Vrána	279
BÍLOVICE-LUTOTÍN (okr. Prostějov)	M. Šmíd	279
BLANSKO (okr. Blansko)	J. Doležel	279
BOLELOUC (okr. Olomouc)	T. Berkovec	280

BRNO (okr. Brno-město)	R. Procházka	280
BRNO (okr. Brno-město)	M. Peška	281
BRNO (okr. Brno-město)	J. Beroušek	282
BRNO (okr. Brno-město)	D. Merta	283
BRNO (okr. Brno-město)	R. Procházka	283
BRNO (okr. Brno-město)	M. Peška	284
BRNO (okr. Brno-město)	M. Peška	284
BRNO (okr. Brno-město)	R. Procházka	286
BRNO (okr. Brno-město)	D. Merta	287
BRNO (okr. Brno-město)	R. Procházka	288
BRNO (okr. Brno-město)	D. Merta	289
BRNO (okr. Brno-město)	M. Peška	289
BRNO (okr. Brno-město)	D. Merta	290
BRNO (okr. Brno-město)	M. Peška	290
BRNO (okr. Brno-město)	R. Procházka-D. Merta	290
BRNO (okr. Brno-město)	R. Zatloukal	296
BRNO (okr. Brno-město)	R. Procházka	296
BRNO (okr. Brno-město)	M. Peška	297
BRNO (okr. Brno-město)	J. Sadílek	298
BRNO (okr. Brno-město)	J. Beroušek	298
BRNO (okr. Brno-město)	J. Sadílek	300
BRNO (okr. Brno-město)	M. Peška	300
BRNO (okr. Brno-město)	D. Merta	301
BRNO (okr. Brno-město)	D. Merta	301
BRNO (okr. Brno-město)	D. Merta	306
BRNO (okr. Brno-město)	R. Procházka	309
BRNO (okr. Brno-město)	P. Kováčik	310
BRNO (okr. Brno-město)	R. Procházka	314
BRNO (okr. Brno-město)	P. Kováčik	315
BŘEZINA (okr. Blansko)	P. Kos	315
BUKOVANY (okr. Hodonín)	M. Hložek	317
BUKOVANY (okr. Hodonín)	O. Marek-R. Skopal-J. Škojec	317
DRAHANY (okr. Prostějov)	J. Doležel	322
DRAHANY (okr. Prostějov)	J. Doležel	323
DRAHLOV (okr. Olomouc)	T. Berkovec	324
HNOJICE (okr. Olomouc)	P. Vitula-A. Tajer	324
HORKA NAD MORAVOU (okr. Olomouc)	P. Vitula-V. Šmejda	324
HORNÍ VĚSTONICE (okr. Břeclav)	V. Kolařík	325
HOUSKO, SLOUP (okr. Blansko)	J. Doležel	325

HRADEC NAD MORAVICÍ (okr. Opava)	P. Stabrava	326
JAVORNÍK (okr. Šumperk)	Z.Brachtl-M. Rychlý	328
JAVORNÍK (okr. Šumperk)	Z.Brachtl	328
JEDOVNICE (okr. Blansko)	J. Doležel–J. Plch	329
JEDOVNICE (okr. Blansko)	J. Doležel–J. Plch	332
JEDOVNICE (okr. Blansko)	J. Doležel	332
JEMNICE (okr. Třebíč)	P. Obšusta	333
JIHLAVA (okr. Jihlava)	R. Zatloukal	333
JIHLAVA (okr. Jihlava)	Z. Jaroš–D. Zimola	334
JIHLAVA (okr. Jihlava)	R. Zatloukal	335
JIHLAVA (okr. Jihlava)	R. Zatloukal	336
JINDŘICHOV NA MORAVĚ (okr. Šumperk)	Z. Brachtl- M. Rychlý	336
JINDŘICHOV NA MORAVĚ (okr. Šumperk)	Z. Brachtl-M. Rychlý	337
JÍVOVÁ (okr. Olomouc)	M. Tymonová-M. Kalábek	337
KELČ (okr. Vsetín)	P. Stabrava	338
KOSTELEČ NA HANĚ (okr. Prostějov)	M. Šmíd	340
KOTVRDOVICE (okr. Blansko)	J. Doležel–J. Plch	341
KRALICE NAD OSLAVOU (okr. Třebíč)	P. Obšusta	342
LAŽÁNKY (okr. Brno-venkov)	J. Doležel	342
LEDNICE (okr. Břeclav)	D. Merta	343
LETOVICE (okr. Blansko)	J. Sadílek	343
LHOTA-KLUČOV (okr. Třebíč)	P. Obšusta	344
LIPNÍK NAD BEČVOU (okr. Přerov)	P. Vitula	344
LUDÍKOV (okr. Blansko)	J. Doležel	344
MIKULOV (okr. Břeclav)	O. Šedo	345
MIKULOV (okr. Břeclav)	M. Bálek–J. Unger	345
MILOVICE (okr. Břeclav)	O. Šedo	346
MODŘICE (okr. Brno-venkov)	R. Procházka	346
MODŘICE (okr. Brno-venkov)	R. Procházka	347
MOKRÁ (okr. Brno-venkov)	P. Kos	348
MOKRÁ (okr. Brno-venkov)	P. Kos	349
MOKRÁ (okr. Brno-venkov)	P. Kos	351
MOLENBURK (okr. Blansko)	J. Doležel	351
NÁMĚŠŤ NAD OSLAVOU (okr. Třebíč)	P. Obšusta	352
OLEŠNICE NA MORAVĚ (okr. Blansko)	J. Sadílek	352
OLOMOUC–SLAVONÍN (okr. Olomouc)	M. Šmíd	354
OLOMOUC–SLAVONÍN (okr. Olomouc)	J. Peška-M. Bém	354
OLOMOUC–SLAVONÍN (okr. Olomouc)	J. Peška-L. Šmejda	354
OSTRAVA (okr. Ostrava)	M. Zezula	354

OSTRAVA (okr. Ostrava)	M. Zezula	358
OSTRAVA (okr. Ostrava)	M. Zezula	358
PASOHLÁVKY (okr. Břeclav)	R. Bartůněk	359
PAVLOV (okr. Břeclav)	O. Šedo	359
PETROVICE (okr. Blansko)	J. Doležel	359
PETROVICE (okr. Blansko)	J. Doležel	360
PETROVICE (okr. Blansko)	J. Doležel	360
PITÍN (okr. Uherské Hradiště)	D. Menoušková	361
PŇOVICE (okr. Olomouc)	V. Prečanová-J. Vrána	363
PROSTĚJOV (okr. Prostějov)	Z. Čižmář-M. Šmíd	363
PROSTĚJOV (okr. Prostějov)	Z. Čižmář	364
PROSTĚJOV (okr. Prostějov)	Z. Čižmář	366
PROSTĚJOV (okr. Prostějov)	Z. Čižmář	366
PROSTĚJOV-ČECHOVICE (okr. Prostějov)	Z. Čižmář	369
PROSTĚJOV-DRŽOVICE (okr. Prostějov)	Z. Čižmář-M. Šmíd	369
PROSTĚJOV-KRALICKÝ HÁJ (okr. Prostějov)	P. Procházková	370
PROSTĚJOV-KRASICE (okr. Prostějov)	Z. Čižmář	371
ROZSEČ NAD KUNŠTÁTEM (okr. Blansko)	J. Sadflek	371
RYCHTÁŘOV (okr. Vyškov)	J. Doležel	371
SVATOBOŘICE-MISTRŮN (okr. Hodonín)	M. Hložek	372
TELČ (okr. Jihlava)	D. Zimola	372
TIŠNOV (okr. Brno-venkov)	J. Doležel	373
TIŠNOV (okr. Brno-venkov)	J. Doležel	373
TŘEBÍČ (okr. Třebíč)	P. Obšusta	374
UHERSKÉ HRADIŠTĚ (okr. Uherské Hradiště)	P. Kováčik	374
UHERSKÉ HRADIŠTĚ (okr. Uherské Hradiště)	P. Kováčik	377
UHERSKÝ OSTROH II-KVAČICE (okr. Uherské Hradiště)	J. Pavelčík	377
ÚJEZD U BRNA (okr. Brno-venkov)	M. Bálek-A. Štrof	379
VELKÁ BÍTEŠ (okr. Žďár nad Sázavou)	J. Doležel	380
VELKÁ BÍTEŠ (okr. Žďár nad Sázavou)	J. Doležel-S. Smutná	382
VRBÁTKY (okr. Prostějov)	P. Procházková	383
ŽĎÁR NAD SÁZAVOU (okr. Žďár nad Sázavou)	M. Geisler-R. Zatloukal	383
ŽĎÁR NAD SÁZAVOU (okr. Žďár nad Sázavou)	M. Geisler-R. Zatloukal	386
ŽEROTÍN (okr. Olomouc)	V. Prečanová-J. Vrána	387

SPECIÁLNÍ METODY

M. Bálek, A. Knechtová	Aplikace leteckého snímkování při tvorbě SAS ČR na Moravě v roce 1997	391
J. Kovárník	Letecká archeologie na Moravě v r. 1997	394

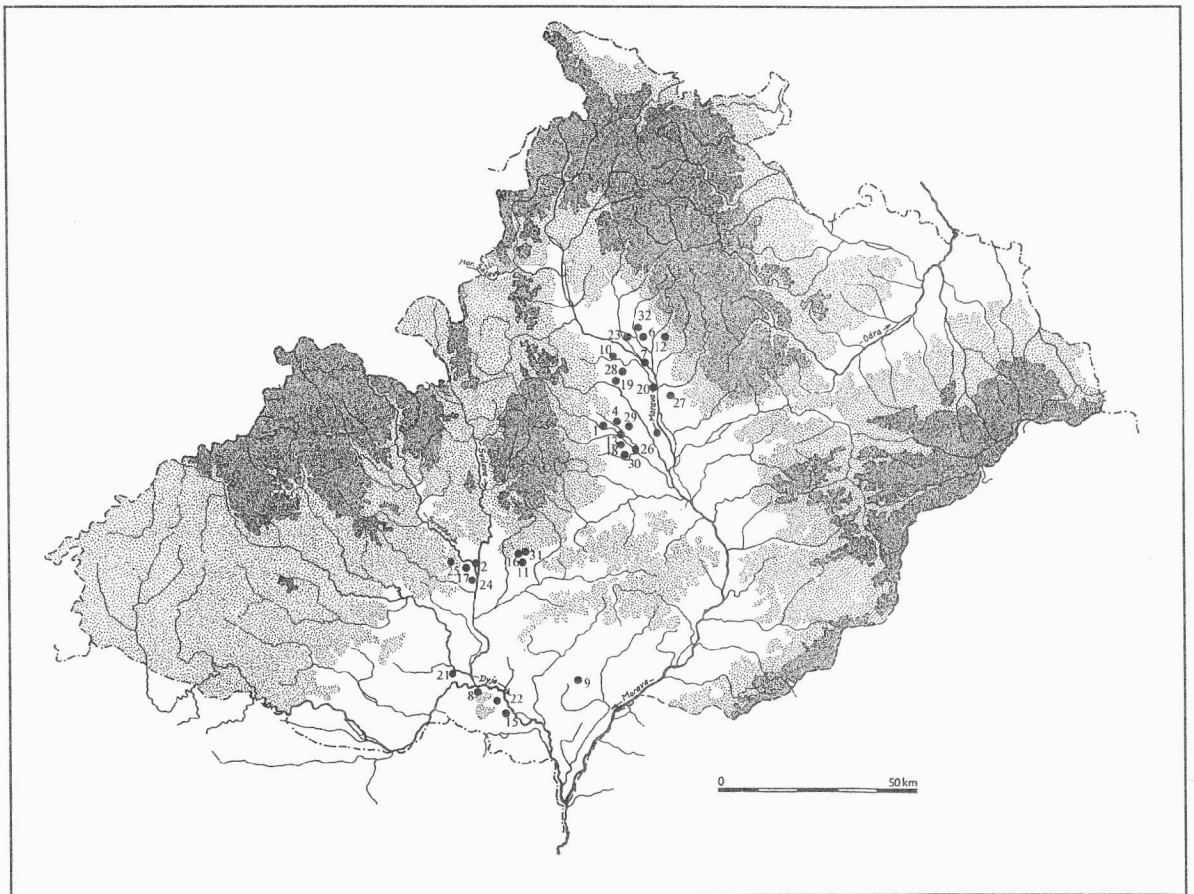
J. Kovárník	15 let letecké archeologie na Moravě (a v bývalém Československu) 1983 - 1998	406
A. Tajer	Boleouc (okr. Olomouc)	420
D. Cejnková, V. Hašek, I. Loskotová	Archeogeofyzikální prospekce kostela sv. Tomáše v Brně	422
V. Hašek, J. Kovárník	Geofyzikální prospekce a archeologický výzkum zaniklého kostela sv. Jana Křtitele ve Znojmě	429
V. Hašek, J. Kovárník	Geofyzikální prospekce a archeologický výzkum v areálu bývalého minoritského kláštera ve Znojmě	434

ZPRÁVY O ČINNOSTI

J. Doležel	Archeologický ústav AV ČR Brno v letech 1997 a 1998	441
J. Svoboda	The Project on „Patterns of Interaction between Anatolia and Southeast Central Europe from the Paleolithic to the Early Neolithic“	445

**PŘEHLED VÝZKUMŮ NA
MORAVĚ A VE SLEZSKU
V LETECH 1997 - 1998**

DOBA BRONZOVÁ



- 1 - Bílovice - Lutotín, 2 - Brno, 3 - Boleouc, 4 - Čechy pod Kosířem, 5 - Drahlov, 6 - Hnojice, 7 - Horka nad Moravou, 8 - Horní Věstonice, 9 - Hovorany, 10 - Cholína, 11 - Jiříkovice, 12 - Jívová, 13 - Kostelec na Hané, 14 - Loučka, 15 - Milovice, 16 - Mokrý, 17 - Moravany, 18 - Mostkovice, 19 - Náměšť na Hané, 20 - Olomouc, 21 - Pasohlávky, 22 - Pavlov, 23 - Pňovice, 24 - Popovice, 25 - Popůvky, 26 - Prostějov, 27 - Práslavice, 28 - Senice na Hané, 29 - Služín, 30 - Určice, 31 - Velatice, 32 - Žerotín

BÍLOVICE - LUTOTÍN (okr. Prostějov)

U kříže. Mohylová, KLPP. Pohřebiště. Záchranný výzkum.

V poloze U kříže, dříve Padělky, prošla rýha pohřebištěm ze střední a mladší doby bronzové. Částečně se podařilo prozkoumat dvě mohyly, několik žárových hrobů z průběhu kultury lužických popelnicových polí a žárový hrob z doby římské. Lokalita se nachází západně Bílovic, 450 m od středu obce. Jedná se o rovinnou polohu na pravobřežní terase říčky Romže v nadmořské výšce 252-254 m. Na ZM 1:10 000, list 24-24-01 najdeme místo nálezu v okolí bodu určeného souřadnicemi 260 mm od Z s.č. a 97 mm od J s.č.

Mohyla č. 1 - kultura lužická

Po skrývce ornice v pruhu širokém 250 cm se objevilo větší množství kamenů v úseku cca 4 m. Po zacištění a částečném rozšíření směrem k Z se objevil souvislý kamenný plášť ve tvaru kruhu o průměru 4 m. V jeho středu byl terén mírně pokleslý a ohraničený nápadně většími kameny. Zde byly odkryta válcovitá šachta, sestavená z kolmo stavěných plochých kamenů. Dno šachty bylo vydlážděné a po jeho obvodě stálo 10 menších nádob. Jen ojedinele se vyskytly drobné spálené kosti. V záspy šachty byly nalezeny střepy hrubších nádob a rozptýlené spálené kosti. To působilo dojmem recentního otevření hrobu. Deset metrů směrem S od středu mohyly se nacházel 2 m široká plýtká sníženina, která pravděpodobně souvisí s výstavbou mohyly.

Mohyla č. 2 - středodunajská mohylová kultura

Obvodová konstrukce, odkrytá v délce 4 m, byla sestavena z bloků kulmské břidlice místní proveniencí do 1 m širokého pruhu. Kameny tvořily část JZ a J obvodu mohyly. Ve středu vymezené plochy byla umístěna kamenná hrobka, jejíž delší osa, orientovaná ve směru SZ-JV, měřila 2,6 m. Nevydlážděné dno hrobky mělo rozměry 2,4 m x 1 m a nacházelo se 1,5 m pod úrovní okolního terénu. Velmi špatně spálené kosti byly rozptýleny 5-10 cm nade dnem Z části hrobky. Většina střepů ze záměrně rozbitých nádob byla uložena po obvodě JZ hrany obložení v jeho JV stěně leželo drobné osudí. Další hrob se nacházel J od hrobky. Zde bylo několik nádob umístěno do válcovité šachty vyhloubené do podloží. Žárový pohřeb byl umístěn v okřínu a doplněn menšími nádobami. Mezi kostmi pohřbu byly nalezeny dva bronzové náramky a jehlice.

Miroslav Šmíd, ÚAPP Brno

Resumé:

Bílovice-Lutotín (Bez. Prostějov). U kříže. Mittledonauländische Hügelgräberkultur. Gräberfeld. Rettungsgrabung.

BOLELOUC (okr. Olomouc)

Intravilán obce. Sídlištní objekty, kostrový hrob. Pravěk - rámcově, neolit - kultura s lineární keramikou, mladší a pozdní doba bronzová, halštatské období, středověk, novověk. Záchranný výzkum ÚAPP v Olomouci.

Záchranný archeologický výzkum v intravilánu obce Bolelouc, který proběhl v září 1998 byl vyvolán stavbou „Tučapy - Bolelouc - ÚPS“.

Prostor, ve kterém byly narušeny archeologické situace je identifikován na mapě ZM ČSR 1:10 000 (kladový list č. 24 - 24 - 10) těmito koordináty: 23 : 314 mm, 45 : 271 mm, 45 : 320 mm, 63 : 279 mm.

Obec Bolelouc se nachází J Olomouce na pravobřežní sprašové terase řeky Moravy. Zkoumaná lokalita (intravilán obce) se nachází na mírném svahu terasy orientovaném VSV směrem. Výkop pro pokládku telefonních kabelů byl široký cca 0,30 m. Na mnohých místech nebylo dosaženo podloží, neboť výkop dosahoval hloubky pouze 0,50 m. Na místech, kde

byly prováděny podkopy pod silnicí či chodníkem, byl výkop několikanásobně zvětšen pro lepší přístup techniky. Podloží bylo tvořeno světlými žlutohnědými sprašovými půdami.

Nejstarší zjištěné osídlení je datováno do staršího neolitu - Lnk (obj. č. 4).

Nejvíce nálezů patří do období KLPP (obj. č. 1, 12, 17, 28, 29 a vrstva č.118). Lze se domnívat, že tyto objekty souvisí nejen se sídlištními nálezy této kultury v tratích „Záhumenky“ a „Nad Hliníkem“, ale také s pohřebišťem v trati „U obory“. Sídlení areál KLPP se tak nacházel nejen na temeni terasy (232 m. n. m.), ale sestupoval po svahu dolů až k jeho úpatí (206 m.n.m.), kde těsně sousedil s inundačním pásmem řeky Moravy (206 m. n. m.). Od nejzazšího místa nálezů je současný tok Morava vzdálena cca 700 m. Na toto osídlení kontinuálně navazují nálezy z období pozdního bronzu - slezská fáze KLPP (vrstva č.127) a z halštatu - platěnická fáze KLPP (obj. č. 9, 10, 27).

Existenci osídlení lokality ve středověku dokládá zejména nález zemnice ze 13. stol. (obj. č. 25), která zanikla požárem. Při jejím výzkumu byla zjištěna ohřelá zašpičatělá část kůlu a část dřevěné podlahy(v hloubce 1,40 m). Bohužel, výkopem ÚPS byla zachycena pouze S část zemnice. Nebylo možné provést její rozsáhlejší výzkum, neboť zbývající část se nacházela pod silnicí. Do tohoto historického období lze dále zařadit nálezy z objektů č. 3, 19, 20, 22, 26 a z vrstvy č. 111. Na středověké osídlení navazuje osídlení novověké, zastoupené nejen nálezy sídlištního charakteru (obj. č. 14, 20; vrstva č. 126), ale i kostrovým hrobem (H 800) u něhož nálezové okolnosti (hrobová jáma i vlastní hrob byly narušeny výkopem pro základy domu) nedovolily bližší časové zařazení (viz novověk – Bolelouc).

Pro špatnou vypovídací hodnotu nalezeného materiálu byly objekty č. 5 - 8, 13, 15, 16, 21 a 23 rámcově zařazeny do pravěku, objekt č. 2 byl rámcově zařazen do doby bronzové, u objektů č. 1 a 12 nebylo možné rozhodnout zda spadají do mladší nebo pozdní doby bronzové.

Tomáš Berkovec, ÚAPP Olomouc

Resumé:

Bolelouc (Bez. Olomouc). Intravilan der Gemeinde. Siedlungsobjekten, Grab. Rettungsgrabung.

BRNO (okr. Brno-město)

Komín, Hlavní ulice. Doba bronzová (Velatická fáze KSPP). Objekt. Záchranný výzkum.

V souvislosti se stavbou nového silničního tahu Veslařská II. byl výkopem sondy kabelovodu porušen sídlištní objekt velatické kultury. Sonda byla situována v nezastavěném terénu severně od ulice Hlavní, v místě, kde ji kříží budovaná komunikace (ZM 1: 10 000, 24-32-24, 220 mm od Z s.č., 242 mm od J s.č.). Objekt, zahloubený do sprašového podloží, byl hruškovitého profilu, s nerovným konkávně vypouklým dnem. Jeho výplň tvořila hnědočerná zemina s menším obsahem uhlíků a zlomků velatického střepevého materiálu.

Zkoumaný objekt je součástí rozsáhlejšího sídliště, jehož značná část se nachází v terénu přilehlých zahrad.

Jaroslav Sadílek, ARCHAIA, pracoviště Brno

Prameny:

Sadílek, J. 1998: Brno-Komín, Hlavní ul. - kabelovod. Nálezová zpráva č.j. 16/98 uložena v archivu brněnského pracoviště společnosti Archaia.

Resumé:

Brno-Komín (Bez. Brno-město). Hlavní Straße. Urnenfelderkultur an der mittleren Donau (Velaticer Phase). Objekt. Rettungsgrabung.

ČECHY POD KOSÍŘEM (okr. Prostějov)

„Ke skalce“. KLPP. Sídliště. Záchranný výzkum.

V roce 1998 pokračovala výstavba plynovodu z Čech pod Kosířem směrem na Přemyslovice, Pěnčín a Hluchov. Na katastru obce Čechy pod Kosířem byla výkopy narušena celá řada archeologických objektů.

V poloze Ke skalce (ZM ČR 1:10 000, list 24-22-21, 85 mm od Z s.č. a 77 mm od J s.č.) rýha prošla starolužickou zásobní jamou. Výzkumem poškozené části objektu byla získána početná kolekce keramiky, zlomky mlecích souprav a opracovaný pískovcový blok s rovnou základnou, který je možné označit za polotovar kadlubu.

Miroslav Šmíd, ÚAPP Brno

Resumé:

Čechy pod Kosířem (Bez. Prostějov). „Ke skalce“. Urnenfelderkultur. Siedlung. Rettungsgrabung.

DRAHLOV (okr. Olomouc)

Intravilán. Sídlištní objekty. Mladší doba bronzová, halštatské období, novověk. Záchranný výzkum ÚAPP v Olomouci.

Záchranný archeologický výzkum, který proběhl dne 22. 10. 1998 v intravilánu obce Drahlov byl vyvolán stavbou „Charváty - ÚPS, Drahlov - ÚPS, Čertoryje - ÚPS“.

Obec Drahlov se nachází na pravobřežní sprašové terase řeky Moravy. Zjištěné osídlení se soustřeďuje na jejím temeni a v mírné terénní depresi, která vychází od temene terasy po její úpatí (orientovaná V -Z), kolmo na průběh terasy (orientovaná S-J). Nadmořská výška naleziště se pohybuje v rozmezí 230 - 235 m. n. m. Nejbližším vodním zdrojem je řeka Morava, která je vzdálena 700 m od centra obce (měřeno ke kostelu).

Celkem se podařilo prozkoumat 4 objekty. Nejstarší z nich (obj. č. 1) byl prozkoumán celý a na základě keramického materiálu zařazen do KLPP. Mladší pravěké osídlení (obj. č. 4) spadá do platěnické fáze KLPP.

Doklady novověkého osídlení byly zachyceny nejen ve výplních objektů (obj. č. 2 a 3), ale i v kulturních vrstvách. Jejich rozmístění svědčí o dodržování kolonizačního členění vesnice.

Tomáš Berkovec, ÚAPP Olomouc

Resumé:

Drahlov (Bez. Olomouc). Intravilan der Gemeinde. Siedlungsobjekten. Rettungsgrabung.

HNOJICE (okr. Olomouc)

Intravilán obce - náves. Sídliště. Mladší doba bronzová, středověk. Záchranný výzkum.

V srpnu 1998 byl proveden záchranný archeologický výzkum při plynofikaci obce. V rýhách pro plynovodní potrubí na návsi nedaleko kostela byly zdokumentovány, ovzorkovány a zaměřeny 2 profily o celkové délce 12 m s pravěkým až novověkým souvrstvím a 6 archeologickými objekty. Dva z nich můžeme datovat rámcově do mladší doby bronzové, další tři do středověku (14.-15. stol.) a jeden objekt byl novověký.

Petr Vitula, Arkadiusz Tajer, ÚAPP Olomouc

Resumé:

Hnojice (Bez. Olomouc). Siedlung. Jungbronzezeit, Mittelalter, Neuzeit. Rettungsgrabung.

HORKA NAD MORAVOU (okr. Olomouc)

Intravilán obce - ul. 1. máje a ul. P. Bezruč. Sídliště. Pozdní doba bronzová, halštatské období, středověk. Záchraný výzkum.

V únoru a březnu 1998 při rekonstrukci kanalizační sítě a při pokládání dálkového optického kabelu v intravilánu obce bylo na profilech výkopů zdokumentováno, ovzorkováno a zaměřeno celkem 22 archeologických objektů. Devatenáct z nich patřilo slezské a platěnické fázi kultury lužických popelnicových polí a tři byly středověké ze 13. a 14.-15. stol.

Petr Vitula, Vladimír Šmejda, ÚAPP Olomouc

Resumé:

Horka nad Moravou (okr. Olomouc). Siedlung. Spätbronzezeit, Hallstattzeit, Mittelalter. Rettungsgrabung.

HORNÍ VĚSTONICE (okr. Břeclav)

Plochy v blízkosti vodní nádrže. Mladší doba bronzová (kultura velatická). Sběry.

V rámci terénní praxe studentů klasické archeologie FF MU Brno byl proveden sběr na lokalitě u Horních Věstonic. Sledované plochy se nalézají v rovinatém terénu na jižním břehu nádrže Nové Mlýny II, asi 1 km severně od intravilánu obce. Lokalitu lze na Základní mapě 1:10 000, list 34-12-25, vymezit body 165:360 a 180:360 mm od Z a J sekč. čáry, její nadm. výška je 168 m. Při sběru provedeném 14. března 1998, krátce po provedení orby, byly na povrchu patrné naorané objekty, které se projevovaly jako plochy s černošedou hlínou. Shromážděno bylo velké množství střepového materiálu. Doloženo je osídlení z mladší doby bronzové (kultura velatická). Materiál byl předán Regionálnímu muzeu v Mikulově.

Václav Kolařík

Resumé:

Die Lokalität befindet sich bei Horní Věstonice (Bez. Břeclav), auf dem rechten Ufer des Flusses Dyje (Thaya), heute in der Nachbarschaft des Damms Nové Mlýny II. Die Oberflächenuntersuchung bestätigte die langfristige Besiedlung auf diesem Gebiet - jüngere Bronzezeit.

HOVORANY (okr. Hodonín)

Louky na Pískách. Velatická fáze kultury středodunajských popelnicových polí. Sídliště. Záchraný výzkum.

Ve stěně pískovny na rozhraní k.ú. Hovorany a Mistřína (ZM 1:10000, 34-22-12, r.v. 1989, Z s.č. 55 mm, J s.č. 305 mm) objevili v září 1997 M. Hložek a M. Chludil 70 cm mocnou sídlištní vrstvu velatické fáze KSPP. Sídlištní vrstva obsahovala velké množství keramických střepů, zvířecích kostí a mazanice. V říjnu téhož roku na této lokalitě provedli záchraný výzkum pracovníci AÚ AVČR Brno - odd. Mikulčice.

Martin Hložek, FF MU Brno

Resumé:

Hovorany (Bez. Hodonín), „Louky na Pískách,„ Velaticer Phase der Urnenfelderkultur an der mittleren Donau. Siedlung. Rettungsgrabung.

CHOLINA (okr. Olomouc)

Horní farské. KLPP. Sídliště. Záchranný výzkum.

V poloze Horní farské narušila místní větev vodovodu celou řadu objektů podél silnice z Choliny do osady Cholinský Dvorek a pak na trase směřující na Myslechovice. Z prozkoumaných deseti objektů patřily 4 (objč. 1,2,3,5) KLPP

Miroslav Šmíd, ÚAPP Brno

Resumé:

Cholina (Bez. Olomouc). „Horní farské“. Urnenfelderkultur. Siedlung, Rettungsgrabung.

CHOLINA (okr. Olomouc)

Trať - bez názvu - V od okraje intravilánu obce. Mladší doba bronzová - kulturní komplex popelnicových polí - pohřebiště. Záchranný archeologický výzkum ÚAPP Brno.

V rámci budování VTL a STL přípojek plynu v trase Cholina - Bílsko, byl v bezejmenné trati na katastru obce Cholina zjištěn zbytek zcela zničeného žárového hrobu. Pochází z něho zlomky keramiky a bronzový náramek. (Bližší informace o lokalitě v příspěvku Cholina - doba stěhování národů).

Zdeněk Čížmář, ÚAPP Brno

Resumé:

Cholina (Bez. Olomouc). Östlich der Gemeinde. Jungbronzezeit, Urnenfelderkultur, Gräberfeld. Rettungsgrabung.

JIŘÍKOVICE (okr. Brno - venkov)

„Díly“. Neolit (LnK, MMK), eneolit (KZP), doba bronzová (velatická a podolská fáze KSPP), středověk, novověk. Sídliště, pohřebiště. Záchranný výzkum.

V souvislosti s připravovanou výstavbou „Nákupně společenského centra Rohlenka“ provedl Ústav archeologické památkové péče Brno v průběhu měsíců září až prosinec záchranný výzkum. Zkoumaná plocha se nachází jižně od silnice E 47 a dálnice D 1 Brno - Vyškov, na východě je vymezena silnicí Tvarožná - Jiříkovice. V prostoru mezi státní silnicí a dálnicí leží původně zájezdní hostinec, nyní motorest Rohlenka a nově vybudovaná zařízení, jako restaurace Mc Donald's a čerpací stanice pohonných hmot Aral. Na západě je prostor vymezen polní cestou a rodinným domkem nad potokem Rokytnice. Terén je ve východní části rovinatý, jeho západní část se svažuje mírným sklonem k potoku Rokytnice protékajícím ve směru sever - jih. Na jihu je terén otevřený k vesnici Jiříkovice.

Na celé ploše staveniště o rozloze 10,4 ha jsme prozkoumali celkem 355 archeologických objektů; z toho je pět nadzemních domů s kůlovou konstrukcí z období neolitu a mladší doby bronzové, dále příkop, části šesti žlabů, palisádový žlábek s klešťovitou konstrukcí brány (vstupu) a také tři kostrové pohřby.

Převážnou většinu sídlištních objektů lze přiřadit velatické fázi KSPP. Většinou šlo o rozsáhlé hliníky, výrobní objekty, kruhové zásobní jámy i o prosté jámy bez bližšího rozlišení. Výplň uvedených objektů obsahovala velké množství zlomků keramických nádob, zvířecích kostí, mazanice a v menší míře kostěné nástroje, kamenné podložky, části bronzových předmětů (jehlice, šídla, srp a šipky). Některé sídlištní jámy můžeme na základě keramiky datovat také do podolské fáze KSPP. Šest objektů, především hliníků, nacházejících se ve východní rovinaté části, patří do neolitu zastoupeného kulturou s lineární keramikou a lidem

kultury s moravskou malovanou keramikou. Výplň těchto jam obsahovala pouze nevelké množství fragmentů keramiky. Kúlové nadzemní domy zjištěné na ploše staveniště byly menších rozměrů tří až čtyřřadové, podélného až čtvercového půdorysu s převážující orientací východ - západ. V západní části zkoumané plochy se nachází část velkého kvadratického útvaru - příkopu, jehož existence byla poprvé rozpoznána při leteckém snímkování v roce 1988. Jde o dvě pravoúhlé větve příkopu spojené zaobleným nárožím, jeho hrotitý profil dosahuje na povrchu šířky v rozmezí od 3,5 až do 6,0 m a maximální hloubka dna je 2,9 m od úrovně podloží. Z výplně příkopu jsme získali fragmenty keramiky a drobné zlomky bronzů. Tyto nálezy lze přiřadit do velatické fáze KSPP. Na ploše bylo rovněž zkoumáno několik odlišně širokých žlabů. Jde s největší pravděpodobností o pozůstatky ohrazení sídlištních areálů v různých časových horizontech velatického osídlení. Za zmínku stojí především část palisádového žlábků, který je v délce 1,5m přerušen a obě větve tvoří klešťovitou konstrukci branky (vstupu).

Byly prozkoumány také tři osamocené hroby z různých časových období. Jeden náleží kultuře se zvoncovitými poháry. Jde o pohřeb muže ve skrčené poloze se dvěma keramickými milodary, bronzovou dýkou a kamennou šipkou. Ve druhém hrobě byla pohřbena mladá žena s dítětem. V prostoru hrudi byly nalezeny kostěné korálky a v mělké hrobové jámě se dále nacházely zlomky keramiky, kostěné šídlo a kamenná podložka. Tento hrob můžeme zatím datovat pouze rámcově do doby bronzové. Třetí hrob byl kòstrový a bez nálezů. Pohřbená žena byla uložena v malé hloubce v natažené poloze na zádech ve směru západ - východ (pravděpodobné datování do mladší doby hradištní ?). Kromě výše zmíněných nálezů z pravěkého období jsme v průběhu záchranného výzkumu objevili také několik pozůstatků (letecké bomby a nábojnice), souvisejících s bojovými operacemi na sklonku druhé světové války z dubna 1945.

Miroslav Bálek, Andrea Matějčková, ÚAPP Brno

Resumé:

Jiříkovice (Bez. Brno-město). „Díly“. Neolithikum, Eneolithikum, Bronzezeit, Mittelalter, Neuzeit. Siedlung, Gräberfeld. Rettungsgrabung.

JÍVOVÁ (okr. Olomouc)

„Tepenec“. Hradiště. Pozdní doba bronzová (kultura slezskoplatěnická). Hrad. Středověk (14. stol.). Záchranný archeologický výzkum ÚAPP Olomouc a Vlastivědné muzeum Olomouc.

V červenci až listopadu proběhl v rámci opětovného rozšíření dobývacího prostoru Bělkovického lomu předstihový záchranný archeologický výzkum v areálu hradiska popelnicových polí a středověkého hradu.

Identifikace lokality v mapě MZ 1:10 000, list 25-11-01, v souřadnicích: 231 mm od Z sekční čáry, 347 mm od J sekční čáry; 233 mm od Z sekční čáry, 350 mm od J sekční čáry; 238 mm od Z sekční čáry a 349 mm od J sekční čáry.

Výzkum byl soustředěn na předpokládaný prostor zástavby hradiště i předhradí středověkého hradu. Na vymezeném prostoru byla prozkoumána plocha o rozloze 680 m², na níž bylo odkryto 65 objektů. Několika řezy byl též zkoumán pozdněbronzový val sestávající z jílovitého tělesa zpevněného na vnější i vnitřní straně kamennými plentami. Keramický materiál získaný z výkopů odpovídá předchozím zjištěním PhDr. V. Dohnala z let 1971-1975 a datuje jej do stupně HB-HC. Středověká fáze osídlení je spjata s markraběcím hradem Twingenberchem či Karlspurkem z 2. pol. 14. století. Hospodářské zázemí hradu sestávalo ze zemnice a několika nadzemních, patrně dřevěných konstrukcí, v jednom případě postavené na

základech z nasucho kladených kamenů. K upřesnění zániku hradu v období markraběcích válek, přispívá nález drobné stříbrné ražby (feniku), datované do období kolem roku 1392.

*Markéta Tymonová, VM Olomouc
Marek Kalábek, ÚAPP v Olomouci*

Resumé:

Jířová (Bez. Olomouc). „Tepeneč“. Burgwall. Spätbronzezeit, Burg, Mittelalter. Rettungsgrabung.

KOSTELEC NA HANÉ (okr. Prostějov)

Lapačky, 2 km V obce. KLPP. Pohřebiště. Záchranný výzkum.

Ve východní části polní tratě Lapačky prošla rýha vodovodu jámovým hrobem kultury lužických popelnicových polí. Žárový pohřeb byl rozptýlen na dně jámy mezi několika nádobami.

Miroslav Šmíd, ÚAPP Brno

Resumé:

Kostelec na Hané (Bez. Prostějov). Lapačky, 2 km östlich der Gemeinde. Urnenfelderkultur. Gräberfeld. Rettungsgrabung.

KOSTELEC NA HANÉ (okr. Prostějov)

„Habrůvky“. Kultura platěnická. Sídliště. Záchranný výzkum.

V červnu roku 1997 byla hloubena rýha a pokládány dálkové optické kabely mezi obcemi Kostelec na Hané, Lutotín a Hlučov. V poloze Habrůvky byly rýhou zachyceny dva objekty kultury platěnické. Sídliště se nachází severně Lutotína, vpravo silnice z Kostelce na Hané do Hluchova a je dislokováno na k V exponovaném svahu táhlého hřbetu, který zvolna klesá z podhůří Drahanské vrchoviny do roviny Hané. Na ZM ČR 1:10 000, list 24-24-01, najdeme místo nálezů v okolí bodu určeného souřadnicemi 250 mm od Z s.č. a 244 mm od J s.č..

Miroslav Šmíd, ÚAPP Brno

Resumé:

Kostelec na Hané (Bez. Prostějov). „Habrůvky“. Plátěnice Kultur. Siedlung, Rettungsgrabung.

LOUČKA (okr. Přerov)

„Slače“. Mladší doba bronzová. Depot. Záchranný výzkum.

Při stavbě oplocení pozemku v lokalitě Loučka 2, nacházející se asi 1 km severně od stejnojmenné obce, bylo při kopání základových patek sloupků za pomoci těžké techniky vybagrováno asi 20 bronzových předmětů. Podle jejich druhové skladby pocházely evidentně z jednoho nálezového celku, patrně depotu. V okolí místa nálezů otevřeli pracovníci ÚAPP Olomouc sondu o rozměrech zhruba 4 x 2 m. Původní uložení nálezů se nepodařilo zjistit, protože všechny byly před nynějším vybagrováním již v minulých letech druhotně přemístěny patrně lžící bagru při kopání rýhy pro zemnicí pásovinu elektrického vedení. Během výzkumu v prostoru sondy našli pracovníci ÚAPP v zásypu recentního výkopu ještě dalších 7 bronzových předmětů. Z celkového počtu 27 bronzových artefaktů, které bezesporu tvořily jeden nálezový celek, nejspíše depot obchodní povahy, je 18 dochovaných vcelku a 9 z nich tvoří zlomky. Z valné většiny jde o jednoduché lité kruhové předměty různého průměru, které

lze považovat buď za ozdoby zápěstí, paží či kotníků, nebo za hřivny ve smyslu tehdejšího platidla. Měly kruhový nebo oválný průřez a byly zdobené rytím, v jednom případě torčováním. Pouze jeden předmět je typově odlišný. Jde o spirálovitě stočenou drátěnou ozdobu (vlasovou ?), na obou koncích původně zakončenou růžicemi, z nichž jedna chybí. Nálezy tvoří chronologicky jednolitý celek, který lze datovat do stupně Ha A1 mladší doby bronzové (Vitula 1998, 109).

Petr Vitula, ÚAPP Olomouc

Literatura:

Vitula, P. 1998: Nález depotu bronzových předmětů u Loučky (okr. Přerov), Ročenka 1997, Ústav archeologické památkové péče Olomouc, 106 - 111.

Resumé:

Loučka (okr. Přerov). Depotfund. Jüngere Bronzezeit. Rettungsgrabung.

MILOVICE (okr. Břeclav)

Intravilán a pole SZ od obce. Pravěk, mladší doba bronzová. Sběry při výkopech pro rozvody plynu.

Ovzorkování nálezových situací a sběry byly prováděny při sledování výkopů pro rozvody plynu v intravilánu Milovic a v sousedství zástavby (prostor v intravilánu - mapa 1:10 000, list 34-23-01, souřadnice: A 190:224; B 300:342; C 284:366; D 235:380 mm od Z a J sekč. čáry; plynovod mimo zástavbu obce - mapa 1:10 000, list 34-21-21, souřadnice: D 235:0, E 182:537 mm od Z a J sekč. čáry).

Ve stopách bylo konstatováno pravěké osídlení v blízkosti hospodářského dvora na severovýchodním okraji zástavby. Mimo zástavbu byl zjištěn zahluběný objekt (jáma), pravděpodobně z mladší doby bronzové, další dvě jámy nebyly provázeny nálezy.

Ondrej Šedo, Regionální muzeum Mikulov

Resumé:

Milovice (Bez. Břeclav). Intravilan der Gemeinde und Flur nordwestlich der Gemeinde. Jüngere Bronzezeit. Terrainbegehung.

MOKRÁ (okr. Brno-venkov)

Kůlnička, j. č. 21. Pozdní doba bronzová. Dokumentace profilu.

Při exkurzi 2. ročníku studentů archeologie do jižní části Moravského krasu byla navštívena i jeskyně Kůlnička nacházející se asi 51 m nad údolím Říčky (Himmel/Himmel 1967; Himmel 1972).

Ve vstupu do jeskyně, přímo pod vstupním portálem byla zjištěna nově založená sonda (amatérský výkop), která obnažila celkem zajímavý profil sedimenty. Sonda odkryla souvrství do hloubky cca 120 cm od povrchu. Z vyházené hromady u tohoto výkopu pochází několik kostěných štěpin a zlomky keramiky z období kultury podolské, kultury únětické a několik atypických střepů snad z období kultury s MMK. Jeden střep lze přisoudit raně novověkému období (zlomek ucha pokrytého černou smolnou vrstvou).

Podle rozptylu jednotlivých nálezů lze předpokládat, že uvedené sedimenty byly již dříve porušeny - zřejmě dřívějším archeologickým výzkumem B. Klímy (1960).

Popis souvrství:

1 - hnědočervená jílovitá hlína (vyvážka z vnitřní části jeskyně)

- 2 - hnědočerná hlína (kosti hlodavců, novověká keramika)
- 3 - tmavohnědá prachová hlína, vápencová suť (pravěká keramika)
- 4 - hnědočerná prachová hlína (nahodile atypické pravěké střepy)

Petr Kos, ÚAPP Brno

Literatura:

Himmel, J.-Himmel, P. 1967: Jeskyně v povodí Říčky, Brno.

Himmel, J. 1972: Jeskyně a recentní hydrografie povodí Říčky v Moravském krasu, Československý kras, 21 (1969), Praha, 35-53.

Klíma, B. 1960: Zahajovací výzkum v jeskyni Kůlničce (Mokrá u Brna), PV 1959, 13.

Resumé:

Mokrá (Bez. Brno-venkov), Kůlnička Höhle. Jüngere Bronzezeit (Podoler Kultur). Siedlung, Oberflächensammlung.

MORAVANY (okr. Brno - venkov)

Žitná ul. Velatická fáze KSPP, horákovská k. Sídliště. Záchranný výzkum.

Na severním okraji intravilánu obce v ulici Žitná bylo při stavbě rodinných domků prozkoumáno celkem 9 sídlištních objektů. Z toho dvě jámy lze na základě získaného keramického materiálu datovat do velatické fáze KSPP, dalších 6 pak časově náleží horákovské kultuře. Z toho 3 zásobní jámy měly typický kruhový půdorys, podhloubené stěny a ploché dno. Poslední objekt byl již z větší části odtěžen a z jeho zbývající výplně nebyl získán průkazný datovací materiál. Drobné zlomky keramiky však dokládají jeho pravěké stáří.

Miroslav Bálek, ÚAPP Brno

Resumé:

Moravany (Bez. Brno-venkov). Žitná Str. Velaticer Phase der Urnenfelderkultur an der mittleren Dunau, Horákov-Kultur. Siedlung, Rettungsgrabung.

MOSTKOVICE (okr. Prostějov)

„Za humny“. Střední doba bronzová. Sídliště. Záchranný výzkum.

V poloze Za humny, J od německé dálnice, byl získán materiál ze dvou objektů středodunajské mohylové kultury.

Miroslav Šmíd, ÚAPP Brno

Resumé:

Mostkovice (Bez. Prostějov). „Za humny“. Mittlere Bronzezeit. Siedlung, Rettungsgrabung.

NÁMĚŠŤ NA HANÉ (okr. Olomouc)

Východně Biskupství. KLPP. Pohřebiště. Záchranný výzkum.

Východně Biskupství, místní části Náměště na Hané, bylo severně od místní komunikace, která spojuje obec se silnicí z Loučan do Senice na Hané, výstavbou vodovodu zachyceno pohřebiště kultury lužických popelnicových polí. Pohřebiště se rozkládá v okolí bodu určeného na ZM 1:10 000, list 24-22-12, souřadnicemi 75 mm od Z s.č. a 24 mm od J s.č.

Hrob č. 1 - starolužické období

Při hloubení protlakové šachty mezi místní komunikací a železniční tratí došlo k odkrytí starolužického hrobu. V hloubce 1,35 m pod úrovní dnešního terénu byla na plochých kamenech z kulmské břidlice postavena velká zásobnice, která obsahovala žárový pohřeb. Její hrdlo bylo překlopeno velkou mísou s páskovými uchy. SZ od zásobnice byly okrajem vzhůru postaveny další nádoby: amfora, okřín, mísa s uchem, ostře profilovaný šálek a látka. Uvnitř zásobnice leželo drobné osudí. Dno mísy překrývající zásobnici leželo v hloubce 0,7 m pod úrovní dnešního terénu.

Hrob č. 2 - kultura lužických popelnicových polí

Druhý hrob byl rýhou zachycen mezi železniční tratí a východní frontou domu Biskupství (ZM 1:10 000, list 24-22-12, 71 mm od Z s.č. a 21 mm od J s.č.). Dno hrobu, silně poškozeného výkopem, se nacházelo v hloubce 1,3 m. Zde na plochém kameni z kulmské břidlice stála zásobnice, původně překrytá další nádobou. Skupinu doplňoval šálek s omfalem. Směrem k západu, oddělena svisle postaveným kamenem, byla umístěna druhá skupina nádob - dnem vzhůru.

Velká mísa s tuhovaným povrchem, drobné osudí, látka a terina, ve které byly společně se zbytky žárového pohřbu nalezeny i přetavené bronzové ozdoby. Na protější straně výkopu se našly střepy z ostře profilovaného šálku a miska s dovnitř zataženým okrajem.

Miroslav Šmíd, ÚAPP Brno

Resumé:

Náměšť na Hané (Bez. Olomouc). Östlich des Bischofhofes. Urnenfelderkultur. Gräberfeld, Rettungsgrabung.

OLOMOUC-NEŘEDÍN (okr. Olomouc)

Trať Mýlina, Dlouhé díly. Sídliště, kostrový hrob, žárové hroby. Latén - latén A-B, doba bronzová - KLPP, halštat - kultura platěnická, doba římská - mladší doba římská. Záchranný archeologický výzkum ÚAPP v Olomouci.

Při záchranném archeologickém výzkumu na stavbě rodinných domků v roce 1998 prozkoumány také dva žárové hroby kultury lužických popelnicových polí (viz latén - Olomouc-Neředín).

Jaroslav Peška, Arkadiusz Tajer, ÚAPP Olomouc

Resumé:

Olomouc-Neředín (okr. Olomouc). Siedlung, Körpergrab, Brandgräber. Laténezeit - LT A-B, Bronzezeit - Lausitzer Kultur, Hallstattzeit - Platěnicer Kultur, Römerzeit - Jüngere Römerzeit. Rettungsgrabung.

OLOMOUC – SLAVONÍN (okr. Olomouc)

„Horní lán“. Kultura mohylová. Sídliště, pohřebiště. Záchranný výzkum.

V měsíci červenci 1997 byla realizována druhá etapa archeologického výzkumu na ploše určené k výstavbě prodejního areálu Mercedes-Benz v poloze Horní lán na katastru Olomouce-Slavonína. V polovině 2. tisíciletí se na Horním láně rozkládala osada, kterou tvořilo několik dvouprostorových dřevěných domů srubové konstrukce o rozměrech cca 8x20 m. Osadu, jež prodělala více stavebních fází zničil požár. Souvisí s ní pravděpodobně i dva kostrové hroby, datované do starší vývojové fáze mohylové kultury - B a B1/B2. Pohřeb muže byl vybaven bronzovým sekeromlatem s kotoučovým tylem a náhrdelníkem z jantarových

korálků, pohřeb ženy bronzovou jehlicí typu Wetzleinsdorf a náhrdelníkem, jehož součástí byly jantarové korálky, jantarová perla a dvě zlaté spirály (Šmíd 1997).

Miroslav Šmíd, ÚAPP Brno

Literatura:

Šmíd, M. 1997: Dům a dva kostrové hroby ze střední doby bronzové ve Slavoníně u Olomouce, *Pravěk* NR 7, 255-270.

Resumé:

Olomouc-Slavonín (Bez. Olomouc). „Horní lán“. Hügelgräberkultur. Siedlung, Gräberfeld. Rettungsgrabung.

OLOMOUC - SLAVONÍN (okr. Olomouc)

„Horní lán“. Sídliště, pohřebiště. Neolit (VK), eneolit (KKA, KZP), doba bronzová (ÚK, SMK), středověk a novověk. Záchraný archeologický výzkum ÚAPP v Olomouci.

Od roku 1995 zkoumaná polykulturní lokalita v Olomouci-Slavoníně, trať „Horní lán“, se nachází na mírně svažitém terénu s převažujícím úklonem k JV do údolí potoka Nemilanky. Svah tvoří úpatí tzv. Holešovského zlomu Hornomoravského úvalu.

V této trati pokračoval v roce 1997 záchraný archeologický výzkum z předcházejících sezon, a to na dvou prostorově oddělených plochách pro dva různé investory. Nejprve byla v měsících dubnu a květnu zkoumána zbývající část pozemku firmy CARMAGNUS, spol.s r.o., na němž byl později postaven „Dům barev“ (Chemolak Morávia, spol.s r.o.), od konce července do konce října pak navázal výzkum severněji položené plochy na katastru Olomouce-Nové ulice pro firmu GEMO, která zde zahájila výstavbu rodinných domků.

Na celkové ploše cca 1,8 hektaru byly v tomto roce prozkoumány 264 pravěké objekty, z nichž více než polovinu se podařilo předběžně datovat na základě posouzení jejich inventáře.

Nejstarší zjištěné osídlení náleží sídlišti kultury s vypíchanou keramikou z období mladšího neolitu. V tomto roce nebyly sice zjištěny žádné půdorysy nadzemních kulových domů (podrobněji o nich viz: Kazdová, E.-Peška, J.: ÚAPPOL, ročenka 1997, Olomouc 1998, 56-63), ale naleziště poskytlo z několika větších sídlištních objektů (např. hliník č. 878, obj.č.965) bohatou kolekci zdobené keramiky a dalších artefaktů. Současně byl potvrzen dřívější předpoklad o koncentraci objektů této kultury ve střední a jižní části lokality, přičemž velká část sídliště musela být zničena v minulosti při stavbě komunikace z Olomouce do Brna.

Z období středního eneolitu byly objeveny 4 objekty kultury s kulovitými amforami, z nichž objekt č. 872 představuje velký hliník a objekt č. 835 je tvořen oválnou jámou s kónickými stěnami a četnými fragmenty keramiky, mazanice, uhlíků a zvířecích kostí ve výplni. Po laboratorním zpracování keramiky je možno konstatovat, že se jedná o hodnotné exempláře bohatě zdobené otisky šňůry, které lze srovnávat s keramickou náplní této kultury v oblasti Slezska. Pokud se podaří datovat kosti z tohoto objektu metodou C14, bude dán podklad pro konkrétnější úvahy o chronologickém zařazení zdejších nálezů v rámci celé kultury.

Konec pozdní doby kamenné je na lokalitě zastoupen mj. asi 15 sídlištními objekty kultury zvoncovitých pohárů, z nichž 5 bylo objeveno v loňském roce. Ve většině z nich byla nalezena bohatě zdobená keramika včetně drobných zlomků samotných zvoncovitých pohárů.

Budoucí studium prostorových vazeb a chronologických vztahů jednotlivých objektů poskytne důležité informace ke studiu sídlišť této kultury, neboť již dnes se ukazuje, že dislokace objektů na lokalitě do dvou prostorově nesouvisejících částí (na jihu při brněnské silnici a na severu v místě rodinných domků GEMO) nemusí být náhodná a může případně svědčit o „dvorcovém“ charakteru sídlištních aktivit této kultury nebo o následném osídlení téže lokality.

Doba bronzová je na nalezišti zastoupena největším počtem objektů. Tentokrát však došlo v severní části zkoumané plochy k nečekanému objevu kostrového pohřebiště ze starší doby bronzové - z období únětické kultury. Celkem bylo prozkoumáno 33 hrobů. Stupeň zachování skeletů je velmi špatný, což odpovídá nepříznivým půdním poměrům na této lokalitě a je navíc komplikován skutečností, že většina hrobů byla již v pravěku vyloupena. Svědčí o tom existence vykrádacích šachet s odlišnou půdní výplní a neanatomické uspořádání nalezených kosterných pozůstatků. K vykradení, alespoň v některých případech, došlo v době, kdy vazivová tkáň pohřbených nebyla ještě ztrávena, čímž došlo k přemístění např. celé ruky nebožtíka (hob H55). V případě hrobu H46 byla v nevyloupené hrobové jámě nalezena kostra robustního muže ve věku asi 20-30 let, a to ve skrčené poloze, ležící na pravém boku s rukama zkříženými před hrudníkem, hlavou k ZJZ, obličejem obrácená k JVJ. U pravého kolena byla nalezena bronzová sekerka s postranními lištami. Inventář hrobu však nemůže být pokládán za úplný, neboť kostra byla porušena v oblasti hrudníku geologickou sondou. K běžné výbavě objevených únětických hrobů patřily 1-2 nádoby patřící ke klasickému stupni únětické kultury (koflíky, mísy, osudíčka), méně často bronzové spirálky, bronzové vlasové ozdoby ze svinutého drátku a prsten, jantarový korálek, zlomky jehlic, ŠI, hliněná kulička.

V některých hrobech byly zjištěny stopy dřevěných rakví, v ojedinělých případech i s „utěsněním“ slabou vrstvičkou šedozeleného jílu podél obvodu rakve. Tak je tomu i v hrobě H 41, kde byl kromě špatně znatelné vápenné struktury zetlelých kostí nalezen v blízkosti fragmentů lebky i kamenný sekeromlat.

Detailní polohu koster, způsob skrčení, jakož i úplný výčet inventáře hrobů se vzhledem k jejich častému vyloupení a špatnému zachování nepodaří přesně zjistit. Orientace samotných hrobových jam osciluje mezi směrem JZJ-VSV (2 případy) a Z-V (7 případů), přičemž nejvíce z nich je orientováno JZ-SV (15x) a ZJZ-VSV (9x). Uspořádání únětických hrobů do několika (cca 5) relativně samostatných skupin a zjevné rozdíly v orientaci dochovaných částí koster vůči světovým stranám (některé byly hlavou uloženy v západní části hrobové jámy, jiné ve východní) vytvářejí předpoklady pro úvahy o existenci sociálních nebo rodinných vztahů na pohřebišti.

Pohřebiště dosud není prozkoumáno celé, neboť jeho část se pravděpodobně bude ještě nacházet pod navršenou deponií ornice.

Součástí areálu únětického kostrového pohřebiště je i nehluboký (0,20-0,30m) příkop přibližně čtvercového tvaru (vnější rozměr cca 7,0x7,3m, šířka žlábků 0,40-0,80m). K jeho datování nepřispívá skutečnost, že je porušen hlubokým kruhovým sídlištním objektem, neboť tento objekt nelze pro nedostatek inventáře spolehlivě datovat (v podobném objektu, který se nachází nedaleko, byly v jeho svrchní vrstvě zjištěny keramické střepy z doby hradištní). Na rozhraní ornice a podorniční vrstvy bylo však na ploše vymezené žlábkem nalezeno torzo keramické misky, kterou řadíme k nálezům eneolitického stáří. Je pravděpodobné, že i žlábek je možno takto datovat (mladší eneolit?).

Plochu únětického pohřebiště protíná ve směru od Z k V mělký žlab (obj.1055), svým tvarem a šířkou totožný s podobným žlabem, který procházel ve směru severojižním celou tratí „Horní lán“ (obj.321). Oba žlaby jsou tedy k sobě kolmé. Tímto konstatováním ale jejich podobnost končí, neboť výrazem jejich rozdílů (obj.321 obsahoval velké množství artefaktů z doby bronzové, zatímco v obj.1055 byl nalezen jen skleněný modrý korálek a železná spona) je nově objevená skutečnost, že na indikační skice z 30. let 19. století je obj.1055 pravděpodobně vyznačen jako obyčejná polní cesta. Nejdůležitější je však zjištění, že podobný profil obou žlabů i stejný charakter jejich výplně mohl vzniknout stejným mechanismem, tedy využitím objektu právě jako cesty. Tato paralela je významná zvláště pro obj. 321 patrně ze střední doby bronzové.

Obdobně jako v uplynulých výzkumných sezonách, tak i v roce 1997, tvořily největší část objektů (75) sídlištní jámy středodunajské mohylové kultury ze střední doby bronzové. Byly objeveny půdorysy dalších dvou obdélníkových nadzemních domů kúlové konstrukce, orientovaných svými delšími osami od ZJZ k VSV. Oba domy stály paralelně vedle sebe ve vzdálenosti cca 1,30m, jejich kratší osy byly vůči sobě navzájem posunuty asi o 4m. Severněji postavený dům A/97 měl kromě obvodové řady kúlů konstrukci zesílenou vnitřním základovým žlábkem. O případné současnosti domů se před detailním zpracováním inventáře staveb nelze vyjádřit. Situace je dále komplikována skutečností, že východní poloviny obou domů byly zkoumány jinou archeologickou organizací (ÚAPP Brno) na sousední ploše jiného investora.

Výzkum v roce 1997 více než přesvědčivě doložil, že intenzita osídlení směrem k severu a východu klesá, objekty středodunajské mohylové kultury se v severní části lokality prakticky již nevyskytují. Zato na sousedních plochách směrem k západu, které jsou dosud zemědělsky využívány, ale v územním plánu jsou určeny k zastavění, lze čekat obdobnou hustotu osídlení, jakou jsme sledovali v uplynulých třech výzkumných sezonách.

Kulturní pestrost naleziště byla i v r. 1997 doplněna nálezem zlomků slovanské keramiky z doby hradištní v povrchové vrstvě hlubokého objektu č. 1094, který jinak nelze datovat. Na počátku roku 1998 byl pak dodatečně prozkoumán novověký objekt č. 1075, který byl tvořen zaobleným čtvercovým žlábkem o rozměrech cca 3,70m x 3,10m a hloubce cca 0,35 m, přičemž uprostřed takto vymezené plochy se necházela do červena propálená vrstva o síle asi 0,08 m. V celém objektu bylo nalezeno větší množství železných hřebů a jejich zlomků. K datování ani k poznání svého účelu objekt neposkytl dostatek indicií.

Ze zajímavých nálezů lze z výzkumné sezony 1997 jmenovat otisk obilního zrna na venkovní straně nádoby kultury se zvoncovitými poháry, v němž byl rozpoznán ječmen setý (*Hordeum vulgare*), nebo podélná polovina malvice jabloně lesní (*Malus sylvestris*) s výrazným jádřincem, která pochází z objektu středodunajské mohylové kultury ze střední doby bronzové.

Jaroslav Peška, Mojmír Bém, ÚAPP v Olomouci

Resumé:

Seit dem Jahre 1995 verläuft eine archäologische Rettungsuntersuchung südwestlich vom Zentrum der Stadt Olomouc. Im Jahre 1997 wurden einige Gruben der Stichbandkeramik aus dem Neolithikum und der Glockenbecherkultur und Kugelamphorenkultur aus dem Äneolithikum entdeckt. Die große Bedeutung haben auch 2 Grundriße von Häusern der mitteldanubischen Hügelgräberkultur mit kombinierte Schwellbalken- und Pfostenkonstruktion. Es wurde auch die Grabstätte von Aunjetitzerkultur mit 33 Skelettbestattungen aufgedeckt. Die archäologische Untersuchung wird auch in weiteren Jahren fortgesetzt.

OLOMOUC-SLAVONÍN (okr. Olomouc)

Jižní ulice čp. 1. Sídliště. Doba bronzová - starší doba bronzová, novověk (17. stol.). Záchranný výzkum.

Při nenahlášené stavbě rodinného domku došlo v květnu 1998 k narušení několika menších objektů sídlištního charakteru a část souvrství s bohatým novověkým materiálem. Celkem bylo dokumentováno 5 zahloubených jam většinou s atypickou pravěkou keramikou. Profil objektu č. 1 nevylučuje možnost žlábků nebo malého příkopu (?). Z povrchového sběru na místě stavby zaznamenány střepy ze starší doby bronzové. Z vrstvy pochází velký počet zlomků kachlů, některé s heraldickým motivem určeným jako panovnický erb Rudolfa II. Nálezovou situaci interpretujeme jako destrukci kachlových kamen.

Jaroslav Peška, Ladislav Šmejda, ÚAPP Olomouc

Resumé:

Olomouc-Slavonín (Bez. Olomouc). Siedlung. Bronzezeit - Frühbronzezeit, Neuzeit (17. Jh.). Rettungsgrabung.

PASOHLÁVKY (okr. Břeclav)

U ivaňské křižovatky. Mladší doba bronzová (k. velatická). Sběry.

Průzkum realizovaný v rámci terénní aktivity studentů klasické archeologie FF MU Brno se zaměřil na plochu u severovýchodního okraje katastru obce Pasohlávky. Zvýšený terén, zasahující k inundaci na pravém břehu řeky Jihlavy, je vymezený silnicí Pasohlávky - Ivaň a vodotečí, která protéká od tzv. ivaňské křižovatky k okraji lužního lesa (na mapě 1:10 000, list 34-12-19 mezi body 225:363 a 193:345 mm od západní a jižní sekč. čáry, nad. výška 173 m). Byla nalezena keramika z mladší doby bronzové (k. velatická). Zjištěné osídlení může mít vztah k přechodům starých komunikací přes řeku Jihlavu. Nálezy byly předány Regionálnímu muzeu Mikulov.

Radek Bartůněk

Resumé:

Pasohlávky (Bez. Břeclav). U ivaňské křižovatky. Jüngere Bronzezeit (K. velatická). Terrainbegehung.

PAVLOV (okr. Břeclav)

Intravilán obce. Mladší doba bronzová (k. velatická). Sběry při stavbě vodovodu, stavební úpravy budovy obecního úřadu.

Archeologický dohled byl prováděn při výkopech pro vodovod v intravilánu obce (ul. Na návsi a Podhradní, prostor vymezený na mapě 1:10 000, list 34-21-21 body 37:206, 54:230 a 35:241 mm od Z a J sekč. čáry). Porušena byla také ojedinělá pravěká jáma s několika střepy (mladší doba bronzová, kultura velatická).

Ondrej Šedo, Regionální muzeum Mikulov

Resumé:

Pavlov (Bez. Břeclav). Intravilan der Gemeinde. Jüngere Bronzezeit (Velatice-Phase). Terrainbegehung.

PŇOVICE (okr. Olomouc)

Tratě „Karpaty“ a „U hřbitova“. Sídliště. Mladší doba bronzová, středověk. Povrchový sběr.

Při povrchovém sběru provedeném v listopadu roku 1998 v uvedené poloze, byla na mírné vyvýšenině nad potokem Hlavnicí zjištěna velká kumulace střepů, cca 120 kusů. Část

nalezené keramiky byla datována do mladší doby bronzové, ale podstatný díl pochází ze 14. století.

Vendula Prečanová, Jakub Vrána, ÚAPP Olomouc

Resumé:

Přovice (Bez. Olomouc). Siedlung. Jungbronzezeit, Mittelalter-14. Jh. Oberflächenforschung.

POPOVICE (okr. Brno - venkov)

Intravilán obce. Únětická kultura, velatická fáze KSPP, středověk. Sídliště. Záchranný výzkum.

Při výstavbě kanalizačního sběrače a čističky odpadních vod bylo narušeno na území intravilánu obce sedm sídlištních objektů. Do doby bronzové zastoupené únětickou kulturou a velatickou fází KSPP náleží celkem šest objektů. Jeden objekt lze na podkladě tří zlomků keramiky zařadit do středověku. Většinu objektů jsme zjistili ve výkopech pro kanalizační sběrač vedený středem hlavní komunikace a také v některých přípojkách k jednotlivým rodinným domům.

Miroslav Bálek, ÚAPP Brno

Resumé:

Popovice (Bez. Brno-venkov). Unětice-Kultur, Velatice-Phase d. Urnenfelderkultur, Mittelalter. Siedlung. Rettungsgrabung.

POPŮVKY (okr. Brno-venkov)

Trat' „V šípu“. Sídliště. Mladší doba bronzová. Záchranný výzkum.

Při záchranném archeologickém výzkumu v roce 1994 bylo kromě neolitických objektů zjištěno i osídlení lokality v mladší době bronzové (viz neolit - Popůvky).

Petr Vitula, ÚAPP Brno

Resumé:

Popůvky (Bez. Brno-venkov). Siedlung. Jungbronzezeit. Rettungsgrabung.

PROSTĚJOV (okr. Prostějov)

Brněnská ulice č. 22, 24 a 26. Lužická kultura KLPP. Sídliště. Záchranný archeologický výzkum.

V lednu 1998 provedlo Muzeum Prostějovska v Prostějově záchranný archeologický výzkum na stavbě nových bytových jednotek v Prostějově na Brněnské ulici. Lokalita se nachází v intravilánu města, na mapě 24-24-12 je vymezena bodem s koordinátou 336 od Z s.č. a 357 od J s.č.

Na ploše bývalé zástavby se po sejmutí novodobých staveb vyrýsovaly ve sprašovém podloží zbytky tří pravěkých objektů. Jednalo se o klasické sídlištní jámy datované podle nálezů keramiky do lužické kultury KLPP. Tyto objekty jsou zřejmě součástí rozsáhlého sídliště KLPP na tzv. Brněnském předměstí, jehož relikty známe z ulic Jezdecké, Lidické a Školní. Materiál spolu s nálezovou zprávou je uložen v Muzeu Prostějovska pod př.č. 5/98 a inv. č. 092788-092839.

Pavlna Procházková, Muzeum Prostějovska v Prostějově

Resumé:

Prostějov (Bez. Prostějov). Brněnská Str. 22, 24, 26. Urnenfelderkultur. Siedlung. Rettungsgrabung.

PROSTĚJOV - ČECHOVICE (okr.Prostějov)

Ul. J.B. Foerstra - polní trať Višňovce. Komplex lidu lužických popelnicových polí. Sídliště. Záchranný archeologický výzkum.

V letech 1997 a 1998 provádělo Muzeum Prostějovska v Prostějově záchranný archeologický výzkum na stavbách rodinných domků na ul. J.B. Foerstra v Prostějově - Čechovicích. Lokalita se nachází v rovinatém terénu nivy říčky Hloučely, na sprašové lavici, v JZ části intravilánu města. V mapě 24 - 24 - 12 je vymezena koordináty: 1. 120 mm od Z s.č. a 355 mm od J s.č; 2. 120 a 350; 3. 118 a 343; 4. 100 a 347.

Na ploše 50x100 m se postavilo 8 rodinných domků. Výzkum zde probíhal na 6 skrytých zastovaných parcelách, v základových rýhách dalších dvou domů a ve výkopech rozvodů inženýrských sítí. Zkoumaný prostor je součástí rozsáhlého polykulturního sídliště osídleného od MMK po dobu římskou. Lokalita navazuje zejména na osídlení KLPP objevené při plynofikaci intravilánu Čechovic v roce 1995.

Na prozkoumaných plochách se nám podařilo zachytit kromě pozůstatků pravěké sídlištní vrstvy 30 sídlištních jam, část nadzemní kúlové stavby, příkop a řadu samostatných kúlových jamek. Ze sídlištních objektů různých tvarů, velikostí a funkcí vynikají jámy, ve kterých byly zachovány celé keramické tvary, zlomky bronzových předmětů a kostěných nástrojů. V hlínících a některých jamách jsme narázeli na pozůstatky ohnišť a jednoduchých pecí s mazanícovým výmazem.

Unikátní je objev části půdorysu nadzemní kúlové stavby datované do platěnické kultury. Podařilo se nám zachytit tři řady rovnoběžných kúlových jamek, přičemž první dvě byly zachovány lépe a třetí porušoval hliník. Zachované řady jsou od sebe vzdáleny 3,3 - 3,5 m a délka nejdochovalejší z nich je 13,5 m, orientace delší osy je pak přibližně ve směru západ - východ. Stavbu datuje kromě stratigrafické situace objekt kruhového půdorysu a válcovitého profilu, který sloužil zřejmě jako její vnitřní topeniště. Spodní polovina zásypu v něm byla tvořena uhlíkovou propálenou vrstvou se stopami výpalu i na stěnách, ve svrchní části zásypu byly nalezeny velké kusy mazanice s otisky desek, kúlů a prutů zřejmě z omítky stěn stavby. Mezi oběma vrstvami byla nalezena polovina hrnce s obvodovou plastickou lištou na hrdle a s nevyznačeným (kulatým) dnem datovaný do platěnické kultury.

V jedné ze svých etap bylo toto sídliště, anebo jeho část, opevněna. Rýha inženýrských sítí zachytila na okraji zkoumané plochy řez příkopu. Měl tvar široce rozevřeného písmene „V“ s rovným vrcholem (dnem). Jeho zjistitelná dochovaná šířka byla 1,2 m a hloubka 1,04. Od stávajícího povrchu byla hloubka však o 1,1 m vyšší. Ve výplni jsme našli atypické zlomky keramiky, které pouze rámcově můžeme datovat do KLPP. Bohužel neznáme ani jeho průběh, který by nám jej pomohl blížeji interpretovat a zařadit.

Keramický materiál zařazuje prozkoumané objekty do lužické, slezské i platěnické kultury KLPP, jsou v něm patrné i středobronzové tradice. Zvláště výrazný soubor rekonstruovatelných keramických tvarů poskytli KON 247, který lze časově zařadit k počátku sídliště KLPP - kónický hrnek s páskovým uchem vystupujícím z okraje, torza tří džbánek se zaobleným spodkem s umbem a vyšším hrdlem, dva drobné pohárky, dva šálky, amforovitá nádoba s leštěným hrdlem a zdrsněným rýhovaným tělem, část hrdla zásobnice s okrajem zdobeným důlky a jazykovitými výčnělky, s vnějším prstovaným povrchem a plastickou páskou zdobenou důlky na rozhraní hrdla a plecí. Zajímavým nálezem v jiném objektu byly zlomky menší amforky se zbytky malované geometrické výzdoby náležející s největší pravděpodobností ke slezskému okruhu halštatské malované keramiky. Materiál spolu s

nálezovou zprávou je uložen v Muzeu Prostějovska pod př.č. 8/98 a 24/98 a inv. č. 092842-092033; 094512-097488.

Pavčina Procházková, Muzeum Prostějovska v Prostějově

Resumé:

Prostějov-Čechovice (Bez. Prostějov). J.B.Foerster Str. – Flur Višňovce. Urnenfelderkultur. Siedlung. Rettungsgrabung.

PROSTĚJOV - DRŽOVICE (okr. Prostějov)

„U hřbitova“. Střední doba bronzová - k. středodunajská mohylová, starší doba železná - kulturní komplex popelnicových polí - kultura slezsko-plátěnická - sídliště. Plošný záchranný archeologický výzkum ÚAPP Brno.

V rámci plošného záchranného výzkumu na staveništi fy. NEKR byly prozkoumány dva sídlištní objekty náleží středodunajské mohylové kultuře a byl z nich získán nepočtený soubor nálezů. Zintenzívnění osídlení lze pozorovat v období slezsko-plátěnické kultury. K ní řadíme cca 30 zahloubených objektů (hlavně zásobní jámy). Z nich byl získán především početný soubor keramiky (jáma 548 - 3 celé tvary, amforka s dušníkem). (Bližší informace o lokalitě v hesle Prostějov - Držovice - eneolit).

Zdeněk Čížmář, Miroslav Šmíd, ÚAPP Brno

Resumé:

Prostějov – Držovice (Bez. Prostějov). „U hřbitova“. Mittlere Bronzezeit, Hügelgräberkultur. Ältere Eisenzeit, Siedlung. Rettungsgrabung.

PŘÁSLAVICE (okr. Olomouc)

„Díly pod dědinou“. Sídliště. Mladší doba bronzová, laténské období. Záchranný výzkum.

Po ukončení rozsáhlých záchranných výzkumů na stavbě přivaděče k R 35 u Přáslavic v roce 1996, byla v loňském roce na stejné lokalitě uskutečněna další záchranná akce v prostoru budoucí čističky odpadních vod. Na ploše o rozměrech zhruba 70 x 20 m bylo odkryto celkem 32 pravěkých objektů ze dvou různě starých časových úseků. Starší z nich se podařilo datovat do mladší doby bronzové, resp. do období kultury lužických popelnicových polí a jde o okrajovou část rozsáhlého sídliště z tohoto období ve vyšších polohách svahu nad pravobřežím Přáslavické svodnice (Přáslavice 1). Mladší osídlení lokality lze časově zařadit do laténského období a souvisí nesporně s nevelkou keltskou osadou na protějším levém břehu Přáslavické svodnice (Přáslavice 2). Odkryty byly vesměs běžné sídlištní objekty s keramickými zlomky, mazanicí a ojediněle i zvířecími kostmi. K nejdůležitějším patří nález železářské lupy v jednom z laténských objektů, který je nepřímým dokladem místní hutnické výroby. Není vyloučeno, že právě zde se odehrávala jedna z nejdůležitějších výrobních aktivit tehdejšího obyvatelstva keltského původu.

Petr Vitula, ÚAPP Olomouc

Resumé:

Přáslavice (okr. Olomouc). Siedlung. Jüngere Bronzezeit, Laténezeit. Rettungsgrabung.

SENICE NA HANÉ (okr. Olomouc)

Loucká hora, J až JZ Senice na Hané. KLPP. Pohřebiště. Záchranný výzkum.

V poloze Loucká hora, J až JZ Senice na Hané, bylo při pokládání vodovodního řadu v rámci výstavby Vodovodu Pomoraví zachyceno pohřebiště KLPP. Jedná se o výrazné a

rozlehlé návrší s výhledem po okolní krajině, které kulminuje v kótě 255 m. V okolí vzdušnickové šachty, umístěné na nejvyšším bodě Loucké hory, byly prozkoumány hroby ze starolužického období.

Hrob č. 1 - starolužické období

Hrobová jáma byla zapuštěna do objektu KNP. Na jejím dně, v hloubce 105 cm, ležel plochý kámen z kulmské břidlice a na něm stála hrdlem vzhůru terinovitá mísa s jedním uchem. Ta byla společně s pohřbem a v něm uloženým šálkem překryta spodkem hrubé prstované nádoby.

Hrob č. 2 - starolužické období

Byl rovněž zapuštěn do jednoho z objektů KNP. Z 1/2 byl zničen rýhou pro vodovodní řad. V severní stěně výkopu zůstalo torzo zásobnice, postavené na dvou plochých kamenech z kulmské břidlice. V hrdle zásobnice ležela amfora s kolínkovitě tvarovanými uchy. Ve vyhozené hlíně jsme našli střepy dalších nádob, a sice z esovitě profilované mísy, teriny, terinovitě mísy, kónické misky a okřínu.

Hrob č. 3 - kultura lužických popelnicových polí

Ve vzdálenosti 103 m směrem Z od vzdušnickové šachty byly v severní stěně výkopu nalezeny zbytky nádob a žárového pohřbu. To vše v hloubce 145 cm pod úrovní dnešního terénu (bližší informace k lokalitě v kapitole Eneolit – Senice na Hané).

Miroslav Šmíd, ÚAPP Brno

Resumé:

Senice na Hané (Bez. Olomouc). Loucká hora, südlich und südwestlich der Gemeinde. Urnenfelderkultur. Gräberfeld. Rettungsgrabung.

SLUŽÍN (okr. Prostějov)

„Zábrusky“, „Za pastouškou“ (Široké). KLPP. Sídliště. Záchraný výzkum.

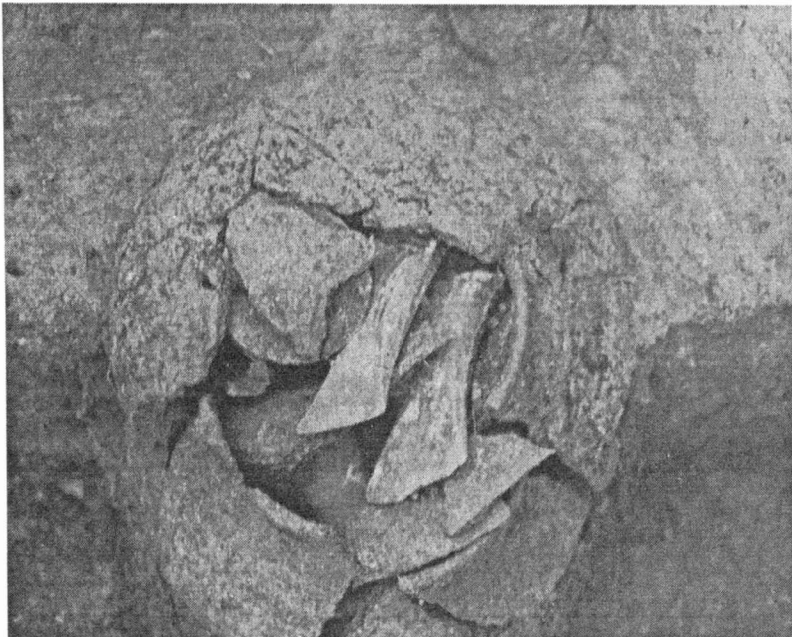
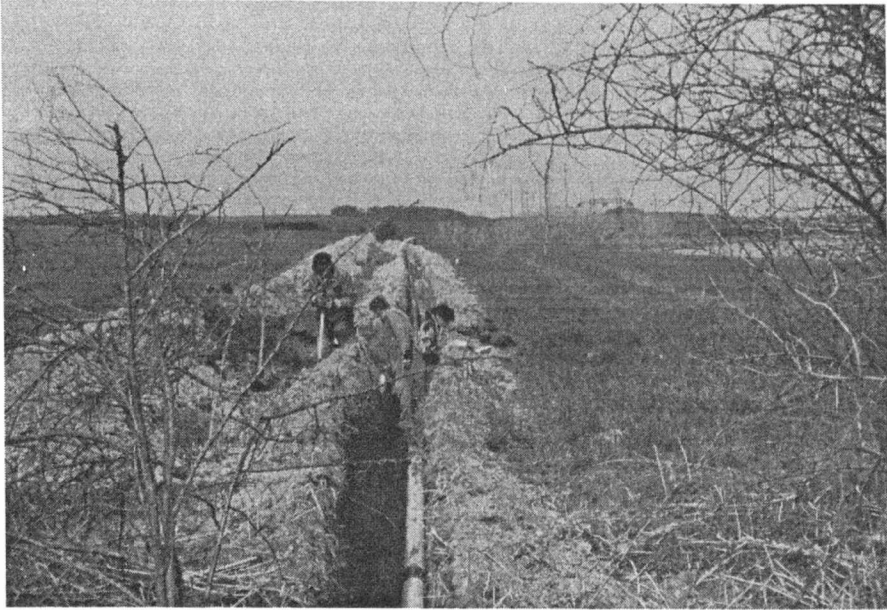
V jarních měsících roku 1997 byly prováděny výkopy pro uložení vysokotlakého plynovodu pro Čechy pod kosířem na katastru Služína. V poloze Zábrusky bylo vedle hrobu KŠK s doklady o jeho druhotném otevření (viz kapitola eneolit) a objektu z doby laténské zachyceno poměrně intenzivní osídlení z období celého průběhu kultur lužických popelnicových polí. V jedné částečně zasypané zásobní jámě (K 509) byl nalezen depot bronzových předmětů, uložených v amfoře, překryté obrácenou nádobou s provrtaným dnem. Tento fakt podtrhuje votivní charakter nálezů. V amfoře bylo uloženo 22 bronzových předmětů nebo jejich zlomků (obr.1). Převažují srpy, sekerky s tulejí, zlomek meče, držák chocholu přílby a blíže neidentifikovatelný předmět.

Několik objektů KLPP bylo prozkoumáno i v polní trati Za pastouškou.

Miroslav Šmíd, ÚAPP Brno

Resumé:

Služín (Bez. Prostějov). „Zábrusky“, „Za pastouškou“. Urnenfelderkultur. Siedlung, Rettungsgrabung.

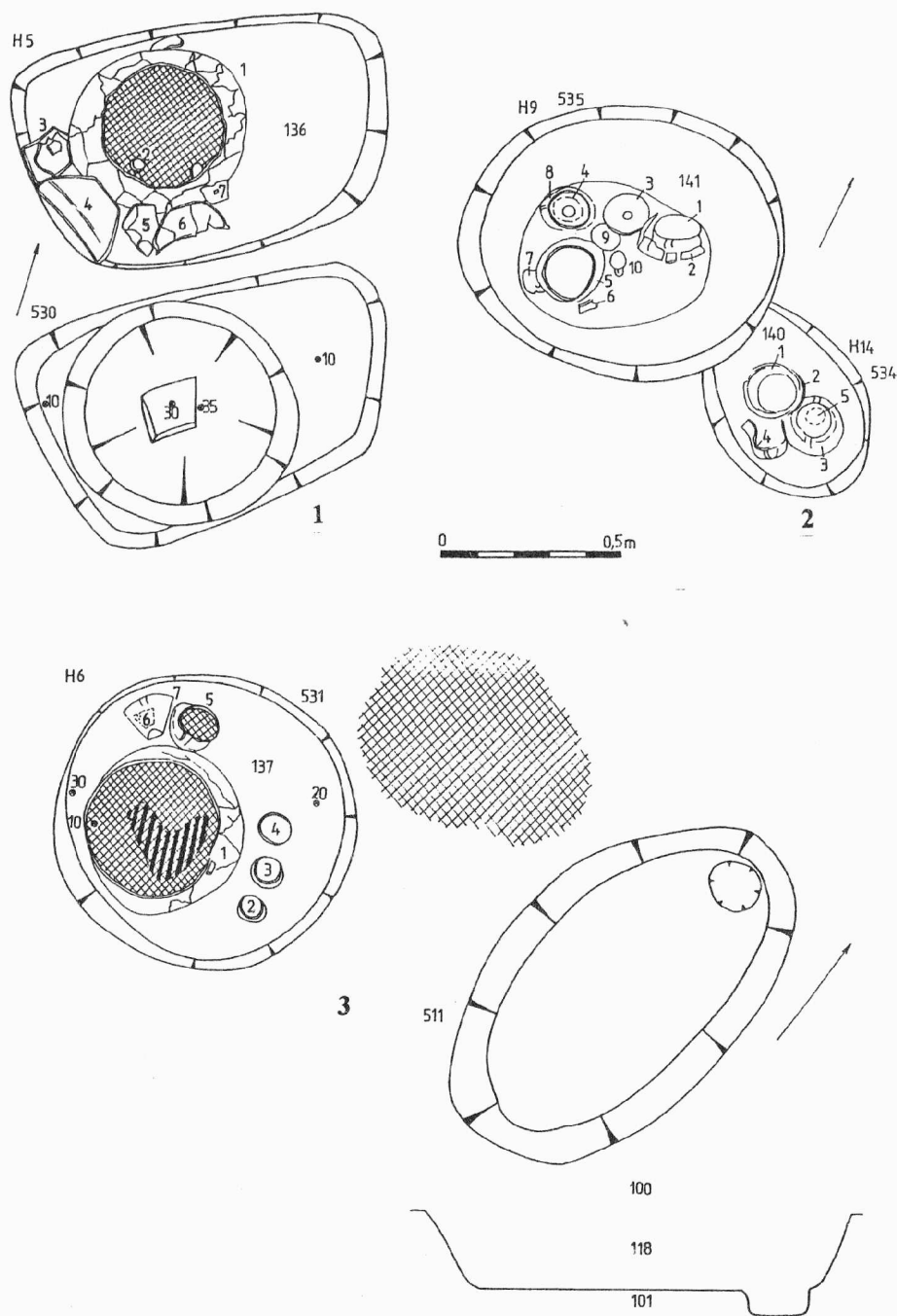


Obr.1. Služín, okr. Prostějov - Zábrusky. 1 - místo nálezu depotu (nahore), 2 - depot před vyzvednutím (dole)

URČICE (okr. Prostějov)

”Záhumení”, ”Dvorské”. Mladší doba bronzová - kulturní komplex popelnicových polí - k. lužická - pohřebiště, k. slezsko-plátenická - sídliště. Záchranný výzkum ÚAPP Brno.

Pro výkopové práce a pokládku přivaděče z Určic do Seloutek byla provedena dosti velká plošná skrývka ornice s podorniční vrstvou o šířce 2 - 2,5 m a tím k odkrytí několika desítek archeologických objektů. V rozmezí 15. 10. - 25. 10. 1997 proto došlo k realizaci velmi rychlého záchranného archeologického výzkumu.



Obr. 1:1-3. Určice "Záhumení", "Dvorské" 1997. Půdorysy hrobů lužické kultury.

Četné nálezy zde učinil se svými spolupracovníky A. Gottwald ve 20.-30. letech tohoto století. Intenzita osídlení se potvrdila i při záchranném archeologickém výzkumu v roce 1993. Záchranným výzkumem byly tehdy prozkoumány sídlištní objekty kultur s lineární (LnK) a vypíchanou keramikou (KVK), 3 kostrové hroby kultury se šňůrovou keramikou (KŠK), 1 žárový hrob lužických popelnicových polí, 1 dvojhrob ze středohradištního období

(7. - 8. století) a na 40 hrobů z období mladohradištního (1. polovina 11. století) (Čižmář/Šmíd 1996, 289-299, Čižmář/Šmíd 1997, 123-148).

Na mapě 1:50 000 24 - 24 se lokalita Určice - "Záhumení" a "Dvorské" nachází v liniích 106 mm od Z a 150 mm od J a 102 mm od Z a 158 mm od J. Na mapě 1:10000 24 - 24 - 17 se pak nachází v liniích bodů 38 mm od Z a 373 mm od J a 33 mm od Z a 380 mm od J. Pokračuje pak na mapě 1:10000 24 - 24 - 12 v linii bodů 33 mm od Z a 0 mm od J a 22 mm od Z a 30 mm od J. Z geomorfologického hlediska se zjištěné osídlení nachází na rozhraní vlastní Hané (Hornomoravského úvalu) a Dražanské vysočiny. Podloží zde tvoří sprašová návěj a v hloubce 3 m od dnešního povrchu byl na lokalitě Určice - "Záhumení" lokalizován horizont staré půdy.

Při záchranném výzkumu bylo potvrzeno husté polykulturní osídlení. Nejintenzivnější osídlení náleží kulturnímu komplexu lužických popelnicových polí, kdy zde bylo žárové pohřebiště v době lužické kultury (celkem 13 hrobů - viz. obr. 2:1-3). Zde jsou zajímavé dvě skutečnosti - na keramice zřetelně projevují výrazné vlivy z prostředí velatické kultury a jednak jedním z nejsevernějších výskytů nože typu Baierdorf z H5. V tomto hrobě bylo nalezeno přes 20 bronzových předmětů nebo jejich zlomků, které byly z části zdeformovány žárem (nůž typu Baierdorf, náramky, neurčitelné slitky) a z části naprosto nedotčeny (puklička, spirála). Lze se právem domnívat, že hroby lužické kultury tvoří jeden ze samostatných satelitů známého pohřebiště v Kumberkách, které zde prozkoumal A. Gottwald. Hroby jsou od tohoto pohřebiště vzdáleny cca 50 m. V období slezsko-plátěnické kultury zde vzniká sídliště, ze kterého bylo zachyceno a částečně prozkoumáno 10 objektů.

Zdeněk Čižmář, ÚAPP Brno

Literatura:

- Čižmář, Z. - Šmíd, M. 1996: Hroby kultury se šňůrovou keramikou z Určic, okr. Prostějov. AR XLVIII, 289-299, Praha.
- Čižmář, Z. - Šmíd, M. 1997: Sídliště kultury s lineární a vypíchanou keramikou v Určicích. AMM, Sci. soc. LXXXII, 123-148, Brno.
- Šmíd, M. 1998: Příspěvek k poznání pohřebního ritu kultury se šňůrovou keramikou na Moravě, str. 123-135. Otázky neolitu a eneolitu našich zemí. Sborník referátů z 16. pracovního zasedání badatelů pro výzkum neolitu a eneolitu Čech, Moravy a Slovenska. Turnov-Hradec Králové.

Resumé:

Určice (Bez. Prostějov). „Záhumení“, „Dvorská“. Jüngere Bronzezeit, Gräberfeld, Siedlung.

VELATICE (okr. Brno-venkov)

Vinohrádky. Starší doba bronzová, ÚK. Záchranný výzkum.

V r. 1997 byly během hloubení výkopové rýhy pro DOK 6, na trase Velatice-Tvarožná, narušeny 2 zásobní jámy ze starší doby bronzové. Podle nepřítliš početného a málo typického keramického materiálu z výplní jam byla jejich příslušnost určena do období kultury únětické.

Petr Kos, ÚAPP Brno

Resumé:

Velatice (Bez. Brno-venkov), Vinohrádky. Ältere Bronzezeit. Üněticer Kultur. Siedlung. Rettungsgrabung.

ŽEROTÍN (okr. Olomouc)

Tratě „U studny“ a „Mezi vodami“. Sídliště. Mladší doba bronzová. Povrchový sběr.

V měsíci říjnu roku 1998 byl proveden povrchový sběr na katastru Žerotína. V polohách U Studny a Mezi vodami bylo nalezeno cca 10 keramických střepů. Několik z nich se podařilo datovat do mladší doby bronzové.

Vendula Prečanová, Jakub Vrána, ÚAPP Olomouc

Resumé:

Žerotín (Bez. Olomouc). Siedlung. Jungbronzezeit. Oberflächenforschung.

ŽEROTÍN (okr. Olomouc)

200 m V od obce. Sídliště. Mladší doba bronzová. Středověk. Povrchový sběr.

Při povrchovém sběru na katastru obce Žerotín v říjnu roku 1998 bylo nalezeno cca 60 zlomků keramiky. Z nich část náleží do mladší doby bronzové a část do středověku.

Vendula Prečanová, Jakub Vrána, ÚAPP Olomouc

Resumé:

Žerotín (Bez. Olomouc). Siedlung. Jungbronzezeit. Mittelalter. Oberflächenforschung.

PD 4423

40. 1994-1998 (1999)

ISSN 1211-7250
ISBN 80-86023-18-4